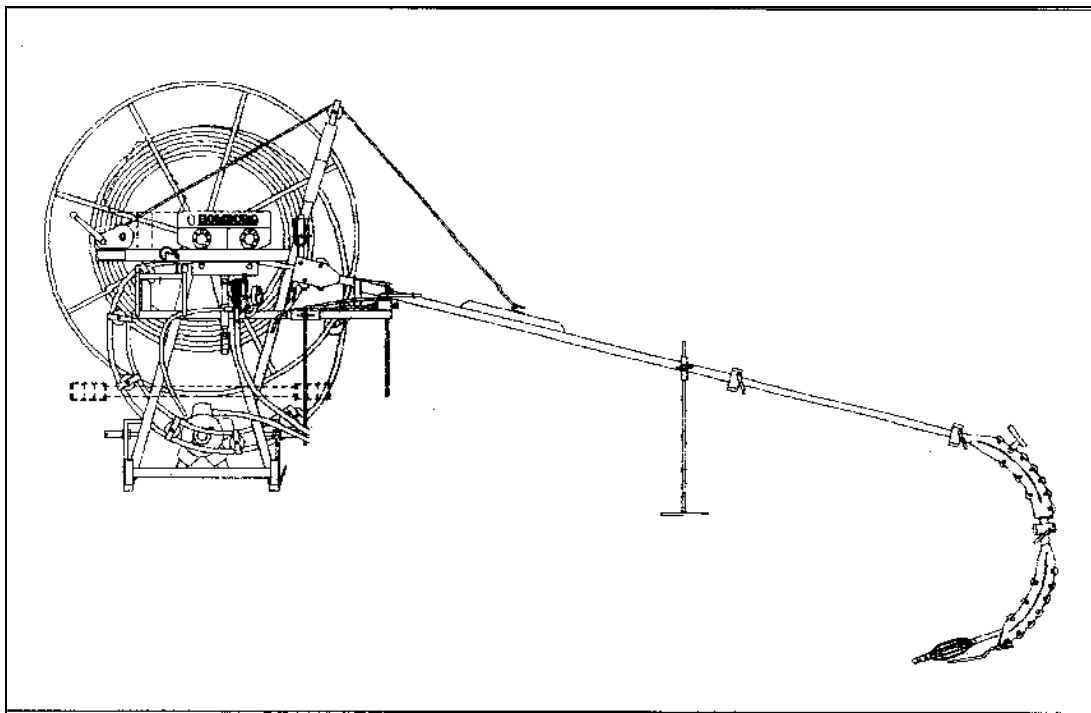


GEBRUIKERSHANDLEIDING

DRAINAGEREINIGER

Fabrikaat : Homburg

Type : Junior JU-M135



Serienummer:

Datum : 1 December 2014

Uitgave No. : JU-2 (Nederlands)

Versie : C

HOMBURG
holland

It Noarderfjild 21

9051 BM Stiens

Nederland

tel : 0031 (0)58 2571555

fax : 0031 (0)58 2573535

e-mail : info@homburg-holland.com

website : www.homburg-holland.com

INHOUDSOPGAVE

- 1 VOORWOORD**
- 2 INLEIDING**
- 3 CONFORMITEITSVERKLARING**
- 4 IDENTIFICATIE**
- 5 VEILIGHEID**
 - 5.1 *Algemeen***
 - 5.2 *Voordat met het werk wordt aangevangen***
 - 5.3 *Aan- en afkoppelen***
 - 5.4 *Aandrijving (aftakassen en cardanassen)***
 - 5.5 *Het werken met de machine***
 - 5.6 *Transport (achter de tractor)***
 - 5.7 *Transport (anders dan achter de tractor)***
 - 5.8 *Service, Onderhoud en Reparatie***
 - 5.9 *Hydraulisch systeem***
 - 5.10 *Veiligheidsopschriften (stickers)***
 - 5.11 *Veiligheidsvoorzieningen***
- 6 ALGEMENE BESCHRIJVING VAN DE MACHINE**
 - 6.1 *Hoofdcomponenten***
 - 6.2 *Werking***
- 7 TECHNISCHE SPECIFICATIES**
 - 7.1 *Machine***
 - 7.2 *Cardanas***
 - 7.3 *Spoelwaterpomp***
 - 7.4 *Technische eisen tractor***
 - 7.5 *Toelaatbare gebruiksomstandigheden van de machine***
 - 7.6 *Herleidingstabel***
- 8 TRANSPORT (ANDERS DAN ACHTER DE TRACTOR)**
- 9 BEDIENINGSORGANEN**

INHOUDSOPGAVE (vervolg)

10 BEDIENINGSINSTRUCTIES

10.1 *Dagelijkse inspectielijst*

10.2 *Het reinigen van drainagebuizen: Wanneer en hoe vaak?*

10.3 *In bedrijf stellen*

10.3.1 *Aankoppelen van de machine aan de tractor*

10.3.2 *Cardanas controleren met de te gebruiken tractor*

10.3.3 *Inkorten cardanas*

10.4 *Het werken met de machine*

10.4.1 *Koppelen van de cardanas tussen de tractor en de machine*

10.4.2 *Koppelen van de hydraulische snelkoppelingen aan de tractor*

10.4.3 *Aansluiten (elektrisch) en het monteren van de achterlichtbalk*

10.4.4 *Eenmaal op de werkplek aangekomen*

10.4.5 *Het invoeren van de spoelslang in de drainagebuis*

10.4.6 *Het uitvoeren (ophaspelen) van de spoelslang uit de drainagebuis*

10.4.7 *Machine gereed maken voor transport over de openbare weg*

10.4.8 *Het afkoppelen van de machine van de tractor*

10.4.9 *Opslag van de machine*

11 ONDERHOUDSINSTRUCTIES

11.1 *Algemeen*

11.2 *Lakschade*

11.3 *Het reinigen van de machine*

11.4 *Olieverversen Spoelwaterpomp*

11.5 *Onderhoudsschema*

11.6 *Technische ondersteuning*

12 STORINGSTABEL

13 HET AFDANKEN VAN DE MACHINE

14 LIJST VAN ILLUSTRATIES

15 TREFWOORDENREGISTER

16 COMMENTAAR FORMULIER

1 VOORWOORD

(Hoe deze gebruikershandleiding te gebruiken)

Hierbij onze dank voor het aanschaffen van de Homburg drainagereinigertype Junior waarmee u een machine heeft gekocht van hoge kwaliteit. Om deze hoge kwaliteit gedurende de hele levensduur van de machine tot zijn recht te laten komen, is het noodzakelijk dat alle aanwijzingen in deze gebruikershandleiding nauwkeurig worden opgevolgd.

Deze gebruikershandleiding geeft u alle benodigde informatie die nodig is voor het optimaal, en veilig gebruiken en onderhouden van de machine, en geeft aanwijzingen om ongevallen met de machine te voorkomen. Deze gebruikershandleiding is uitsluitend bedoeld voor de gebruikers en onderhoudspersoneel van de Homburg drainagereinigertype Junior.

Daarom adviseren wij u met nadruk deze gebruiksaanwijzing eerst helemaal door te lezen en te begrijpen, voordat u de machine in gebruik neemt. Heeft u vragen over de machine? Neem dan zo spoedig mogelijk contact op met uw chef of met de importeur of met de fabrikant.

In deze gebruikershandleiding komen onderstaande pictogrammen steeds weer terug. Ze geven een oplopende gradatie van gevaar aan, die hieronder wordt uitgelegd.

TIP!

De hier aangegeven instructie geeft een efficiënte werkwijze weer, die een tijdswinst of een beter eindresultaat tot gevolg kan hebben.



LET OP!

De hier aangegeven instructie geeft aanvullende informatie voor de gebruiker. De hier genoemde instructie maakt de gebruiker attent op mogelijke problemen.



VOORZICHTIG!

Indien de hier aangegeven instructie niet nauwkeurig wordt opgevolgd, kan dit beschadiging van de machine of omgeving tot gevolg hebben, of belastend zijn voor het milieu.



WAARSCHUWING!

Indien de hier aangegeven instructie niet nauwkeurig wordt opgevolgd, kan dit lichamelijk letsel of invaliditeit tot gevolg hebben.



GEVAAR!

Indien de hier aangegeven instructie niet nauwkeurig wordt opgevolgd, zal dit lichamelijk letsel, invaliditeit of de dood tot gevolg hebben.

Om het gebruik van deze gebruikershandleiding te vergemakkelijken, is deze gebruikershandleiding voorzien van een:

- inhoudsopgave
- trefwoordenregister
- lijst van illustraties
- herleidingstabel ANSI eenheden - SI eenheden

Alle eenheden die in deze gebruikershandleiding zijn vermeld, zijn SI-eenheden. Alle niet SI-eenheden zijn tussen haakjes vermeld.

De genummerde bedieningsinstructies, dienen ook in die numerieke volgorde te worden uitgevoerd.

Gebruiks- en onderhoudsinstructies zoals geleverd door fabrikanten van componenten zoals waterpomp en cardanassen, zijn met deze gebruikershandleiding meegeleverd. Vraag erom als deze niet zijn meegeleverd.

HOMBURG HOLLAND aanvaardt geen enkele aansprakelijkheid voor schade die is ontstaan als gevolg van informatie die in gebruiks- en onderhoudsinstructies is vermeld, die door fabrikanten van deze componenten is geschreven.

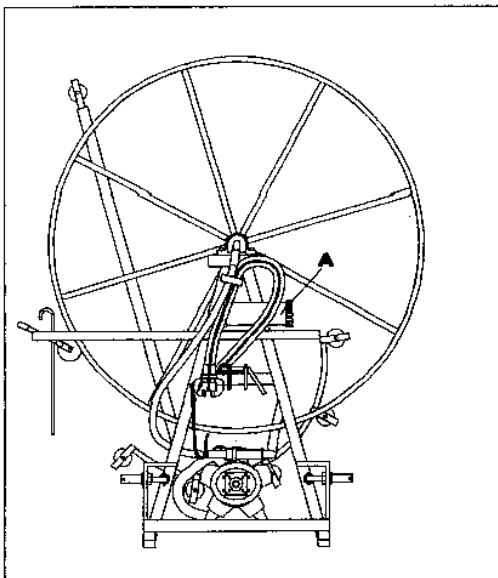
De Homburg Drainage reiniger type Junior wordt door deze hele gebruikershandleiding "*Machine*" genoemd.

Met "*invoeren*" wordt bedoeld: het invoeren van de spoelslang in de drainagebuis.
Met "*uitvoeren*" wordt bedoeld: het uitvoeren van de spoelslang uit de drainagebuis.

Neem contact op met HOMBURG HOLLAND indien u iets over de machine wilt weten, dat niet in deze gebruikershandleiding is beschreven. Als u contact opneemt, zorg er dan voor dat u de volgende gegevens bij de hand hebt:

- machinetype
- serienummer
- bouwjaar
- waterpomptype

Bewaar deze gebruikershandleiding altijd op de machine, in het daarvoor bestemde opbergvak (zie afb. 30A). Bij vermissing of beschadiging van de gebruikershandleiding of bij het ontbreken van pagina's, dient direct een nieuw exemplaar bij de fabrikant te worden besteld.



30 OPBERGPLAATS GEBRUIKERS HANDLEIDING

Bij de Homburg Drainagereinigiger type Junior is de volgende documentatie verkrijgbaar:

- | | <i>Bestelnummer:</i> |
|---|--|
| - Gebruikershandleiding incl. onderdelenboek | 13430 (NL) 13431 (GB) 13432 (D) 13433 (F) |
| - Gebruikershandleiding Walterscheid cardanassen (is meegeleverd) | |
| - Gebruikershandleiding Imovilli Pompe waterpompen (is meegeleverd) | |
| - Onderdelenboekje Imovilli Pompe waterpompen (is meegeleverd) | |

Op laatste pagina vindt u een formulier waarin u suggesties, vragen, en opmerkingen betreffende deze gebruikershandleiding kunt invullen. Als u vindt dat er iets aan deze gebruikershandleiding moet veranderen, laat het ons dan weten.

© Copyright 2000 HOMBURG HOLLAND

Niets uit deze uitgave mag worden vermenigvuldigd op welke manier dan ook, zonder voorafgaande schriftelijke toestemming van HOMBURG HOLLAND

2 INLEIDING

De Homburg Drainagereiniger type Junior is uitsluitend bedoeld om drainagebuizen in landbouwgrond met water te reinigen. Elk ander gebruik van de machine is niet toegestaan. De fabrikant is niet verantwoordelijk voor schade die is ontstaan door gebruik dat niet in deze gebruikers handleiding is beschreven. Indien de machine toch voor een ander doel moet worden gebruikt, moet hiervoor vooraf schriftelijke toestemming van de fabrikant zijn afgegeven.

- * De geleidingsarm mag nooit als hijswerktuig worden gebruikt.
- * De machine mag niet worden gebruikt door personen jonger dan 18 jaar.

De Homburg Drainagereiniger type Junior of enkele hierin toegepaste constructie-onwerpen zijn gepatenteerd onder het volgende patentnummer: **7811818**

3 CONFORMITEITSVERKLARING



CE-Conformiteitsverklaring.

Fabrikant:

(bezoekadres)
HOMBURG HOLLAND
It Noarderfjild 21
9051 BM Stiens
Nederland

(postadres)
HOMBURG HOLLAND
Postbus 5
9050 AA Stiens
Nederland

Importeur:

Verklaart dat de Homburg Drainagereiniger type Junior:

- A. Is geproduceerd conform de eisen, gesteld in de Machinerichtlijn, volgens de wetten van de aangesloten landen betreffende veiligheid van machines (2006/42/EC en 2009/127/EC), en latere revisies.
En alle relevante bepalingen van richtlijn 2004/108/EC (EMC)
- B. Is geproduceerd conform de huidige normen, overeenstemmend met artikel 5 (2) en andere relevante voorschriften.

Stiens, 01 September 2014

Johannes de Boer
Algemeen Directeur
HOMBURG HOLLAND

4 IDENTIFICATIE

De locatie van het typeplaatje (zie afb.13) op de machine is in afb. 31B aangegeven. Op het typeplaatje zijn de volgende gegevens vermeld:

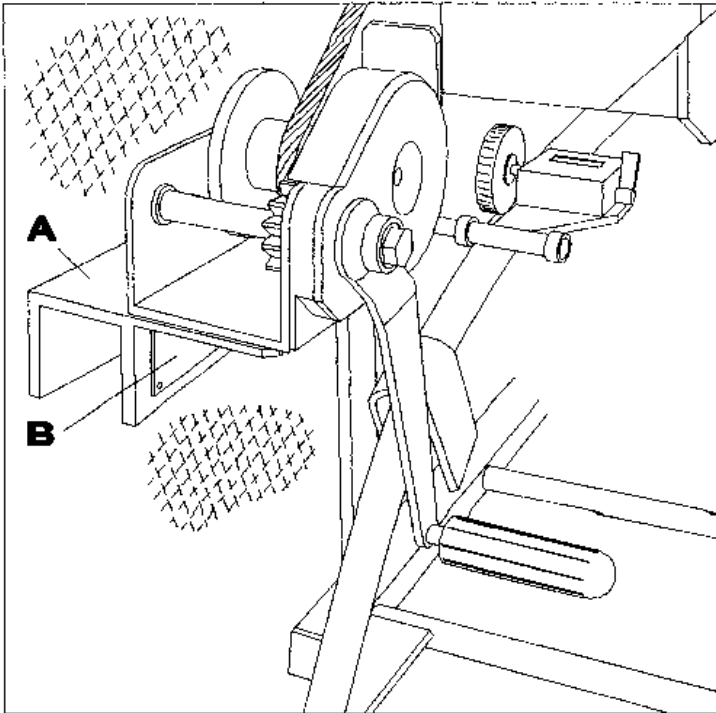
- Naam van de fabrikant
- Bezoekadres van de fabrikant
- Telefoonnummer van de fabrikant
- Faxnummer van de fabrikant
- Bedrijfslogo
- Typeaanduiding van de machine
- Serienummer van de machine
- Bouwjaar van de machine
- CE-merkteken (geeft aan dat de machine aan de Machinerichtlijn voldoet)

HOMBURG
holland

TYPE :
JAAR :
SERIE NR :



It Noarderfjild 21
9051 BM Stiens
HOLLAND
tel: +31 (0)58 257 1555
fax: +31 (0)58 257 3535
www.homburg-holland.com



31 LOCATIE SERIENUMMER EN TYPEPLAATJE

Bij ontvangst van de machine dient afb.13 en onderstaande gegevens volledig te worden ingevuld:

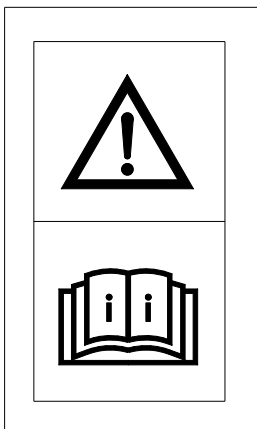
| | | |
|------------------------|-------------|------------------------------|
| Pomp | Fabrikaat | : Imovilli |
| | Type | : M135 |
| | Serienummer | : _____ |
| Cardanas | Fabrikaat | : Walterscheid |
| | Type | : W2100-SD05-660-10100-10100 |
| | Serienummer | : _____ |
| Leveringsdatum Machine | | : _____ |
| Fabrieksstempel | | : _____ |

5 VEILIGHEID

5.1 Algemeen

HOMBURG HOLLAND aanvaardt geen enkele aansprakelijkheid voor schade die is ontstaan door handelswijzen die in strijd zijn met deze gebruikershandleiding. Indien toch in strijd met deze gebruikershandleiding wordt gehandeld, vervalt automatisch de garantie van de machine en vervalt tevens automatisch de productaansprakelijkheid voor de fabrikant.

De machine mag alleen worden gebruikt door bedienend personeel of onderhoudspersoneel, ouder dan 18 jaar, dat deze gebruikershandleiding geheel gelezen heeft, en geheel begrepen heeft, en bekend is met het gebruik van de machine.



07.STICKER"LEES EERST DE GEBRUIKERS HANDLEIDING"

Het verdient de aanbeveling hiernaast nog een korte cursus te volgen in het bedienen en onderhouden van de machine, te verzorgen door de fabrikant of een ander bedrijf of importeur dat hiervoor door de fabrikant is erkend.

U, als bediener of monteur aan de machine, bent diegene die bepaalt of er in overeenstemming met deze gebruikershandleiding met de machine wordt gewerkt of niet.

Neem altijd de bedieningshandleiding van de te gebruiken tractor, cardanas en waterpomp in acht, tijdens het gebruik van de machine.



GEVAAR!

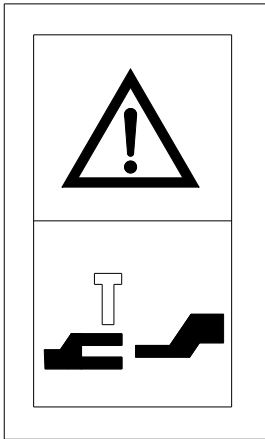
Indien onderstaande veiligheidsvoorschriften niet in acht worden genomen, kan dit lichamelijk letsel, invaliditeit of de dood tot gevolg hebben.

5.2 Voordat met het werk wordt aangevangen

- * Waarschuwing- of veiligheidsvoorzieningen of beveiligingen op de machine dienen met regelmaat te worden gecontroleerd op aanwezigheid en functioneren.
- * De machine mag alleen worden gebruikt als deze technisch in perfecte conditie is. Bedien de machine niet als deze versleten onderdelen heeft.
- * De machine mag alleen worden gebruikt met een geschikte tractor die technische in perfecte conditie is.
- * Schakel de waterpomp niet in, als redelijkerwijs kan worden verwacht dat het water in de pomp bevroren is.
- * Zorg dat er geen kinderen en/of dieren in de buurt van de machine zijn als er met de machine wordt gewerkt. Omstanders mogen niet in het werkbereik van de machine aanwezig zijn.
- * Controleer altijd de werkomgeving waarin met de machine gewerkt gaat worden (hoogte, breedte, draagkracht oevers, bermen, vloeren, bruggen, explosiegevaar etc.).
- * Zorg voor een goede oogbescherming (beschermbril). Met het spoelwater dat de drainagebuis onder druk verlaat, kunnen kleine harde voorwerpen met hoge snelheid wegschieten.
- * Controleer de machine altijd op losse bouten en moeren, schade, lekkage of defecten en juiste werking (ook de uitrustingsstukken en toebehoren).
- * Controleer alle beveiligingen, waarschuwings- en veiligheidsvoorzieningen, op aanwezigheid en goed functioneren.
- * Bedien de machine niet als u moe bent of alcohol, medicijnen of drugs gebruikt.
- * Denk aan gevaarlijke kleding, lang haar, sieraden die ergens tussen kunnen komen, of ergens achter kunnen blijven hangen.
- * Houd de bedieningsorganen vrij van voedsel, olie, vuil, stof, sneeuw en ijs.
- * Indien met de machine wordt gewerkt bij buitentemperaturen onder nul graden Celsius, bestaat het gevaar van waterpompbeschadiging bij het inschakelen van de pomp.
- * Gebruik een tractor met veiligheidscabine of rolbeugel, zoals de wet dat voorschrijft.

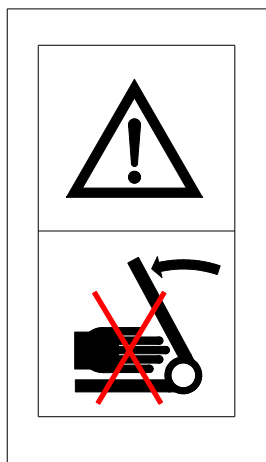
5.3 Aan- en afkoppelen

- * De machine mag alleen aan de tractor worden gekoppeld met de daarvoor bestemde 3-punts ophanging in overeenstemming met de veiligheidseisen.
- * Tijdens het aan- en afkoppelen van de machine dient de grootste voorzichtigheid te worden geboden.
- * Tijdens het aan- en afkoppelen van de machine, moet de bedieningshendel van de tractor zo zijn gepositioneerd dat deze niet onbedoeld bediend kan worden.
- * Wees er zeker van dat de diameters van de koppelpennen van de machine, overeenkomen met de gatdiameters van de 3-punts ophanging van de tractor.



16.STICKER"OPHANGPUNT 3-PUNTS OPHANGING"

- * Waarschuwing: In de zone van de 3-punts ophanging van de tractor bestaat gevaar voor beknelling en het ontstaan van lichamelijk letsel.

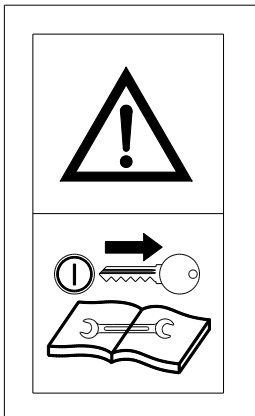


10.STICKER"AFKNELGEVAAR"

- * Zet de stabilisatiestangen vast voordat met het rijden op de openbare weg wordt aangevangen. Dit om onbedoelde zijdelingse beweging van de machine tegen te gaan.

5.4 Aandrijving (aftakassen en cardanassen)

- * Gebruik uitsluitend de universele cardanas die met de machine is meegeleverd, of voorgeschreven is door de fabrikant.
- * De aftakas of cardanas bescherming moet altijd zijn gemonteerd, en in goede conditie zijn.
- * Wees er zeker van dat de beschermingsbuis van de universele cardanas volkomen beschermd is in zowel de werkpositie als de transportpositie.
- * Stop de tractormotor en verwijder de contactsleutel, voordat de cardanas gemonteerd of gedemonteerd wordt.



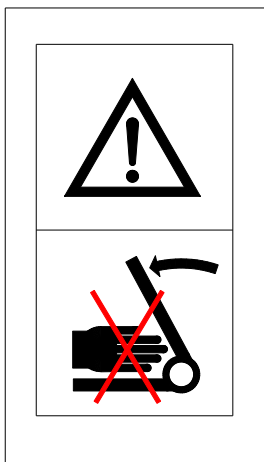
14.STICKER"VERWIJDER CONTACTSLEUTEL VOOR ONDERHOUD"

- * Indien de cardanas is uitgerust met een slipkoppeling of een vrijloopkoppeling, monteer deze dan aan de machinezijde.
- * Wees er altijd zeker van dat de universele cardanas juist gemonteerd en geborgd is.
- * Wees er altijd zeker van dat de beschermbuis van de universele cardanas onbewegelijk in de draairichting is geborgd door gebruik van de borgkettingen.
- * Selecteer het juiste toerental van de cardanas, voordat de cardanas wordt ingeschakeld.
- * Controleer of zich geen personen en/of dieren in de nabijheid van de machine bevinden, voordat de cardanas wordt ingeschakeld.
- * Schakel de cardanas uit als de hoek van de cardanas met de machine of tractor groter wordt dan door de fabrikant is voorgeschreven.
- * Waarschuwing: Nadat de aardmassa is uitgezet kan de aangedreven pomp nog enige tijd na-draaien. Raak deze tijdens het na-draaien nooit aan.
- * Leg de cardanas in de speciaal daarvoor bedoelde cardanas steun, als deze niet meer wordt gebruikt. Het laten hangen aan de borgketting is niet toegestaan.
- * Na het ontkoppelen van de universele cardanas van de aftakas, moet de beschermkap weer op de aftakas van de tractor worden gemonteerd.
- * Beschadigde en/of defecte aftakas en cardanas beschermingen moeten direct vervangen worden. Gebruik alleen originele onderdelen.
- * Ga nooit op de cardanas of op de beschermbuis van de cardanas staan.
- * Neem altijd de bedieningshandleiding van de cardanas in acht, tijdens het gebruik van de machine.

- * Wees er zeker van dat de cardanas op de voorgeschreven wijze is ingekort, zodat de machine niet beschadigt tijdens het heffen.

5.5 **Het werken met de machine**

- * De geleidingsarm mag nooit als hijswerktuig worden gebruikt.
- * De machine mag niet worden gebruikt door personen jonger dan 18 jaar.
- * Zet de tractor altijd op de handrem voordat met de machine wordt gewerkt, of als u de zitplaats van de tractor verlaat.
- * Houd rekening met de benodigde ruimte als de geleidingsarm van de machine wordt bediend.
- * Houd rekening met elektriciteitskabels en leidingen tijdens het werken met de geleidingsarm. Het kan de dood tot gevolg hebben!
- * Doe nooit spelletjes met de machine.
- * Zorg voor een goede oogbescherming (beschermbril). Met het spoelwater dat de drainagebuis onder druk verlaat, kunnen kleine harde voorwerpen met hoge snelheid wegschieten.
- * Bedien de machine alleen vanaf de daarvoor aangewezen plaats.
- * Bedien de tractor alleen vanaf de daarvoor aangewezen plaats.
- * Zorg altijd voor een goed zicht op de werksituatie.
- * Schakel de machine altijd uit als u de machine verlaat, en neem contactsleutels van de tractor mee.
- * Waarschuwing: In de zone van de geleidearm van de machine bestaat gevaar voor beknelling, en het ontstaan van lichamelijk letsel.



10.STICKER"AFKNELGEVAAR"

- * Als vanaf de openbare weg wordt gewerkt, houd dan rekening met overige weggebruikers. Schakel tevens de zwaailamp of flitslamp in.
- * De maximum toelaatbare belastingen zoals: motortoerental, hydraulische druk en waterdruk etc. van de machine mogen niet worden overschreden.
- * Als de machine in bedrijf is, is de geluidsproductie van de machine lager dan 70 dB(A). Gebruik gehoorbescherming afhankelijk van het door de tractor geproduceerde geluid.
- * Als de machine in bedrijf is, is de mechanische trillingsenergiewaarde lager dan
- * $a_{vhw} 2,5 \text{ m/s}^2$.
- * Ga bij onweersdreiging tijdens het werken op het land direct in de tractor zitten als deze is voorzien van een cabine.

- * Verlaat de machine nooit als de contactsleutels van de tractor nog in het contactslot zitten.
- * Neem altijd de bedieningshandleiding van de te gebruiken tractor in acht, tijdens het gebruik van de machine.
- * Noodsituatie: Als tijdens gebruik van de machine de dieselmotor van de tractor "op hol slaat" als gevolg van slecht onderhoud aan het luchtfilter of carterventilatiesysteem, kan de machine en de tractormotor zwaar beschadigen als gevolg van een zeer hoog toerental. Indien dit gebeurt dient de luchtaanvoer van de tractormotor zo snel mogelijk te worden afgesloten om de motor te stoppen.
- * Noodsituatie: Als de tractor met de machine is omgevallen, dient de tractormotor direct te worden afgezet om schade aan de tractormotor en waterpomp van de machine te voorkomen.
- * De machine mag tijdens het heffen de tractorcabine of het raam van de tractorcabine nooit raken.

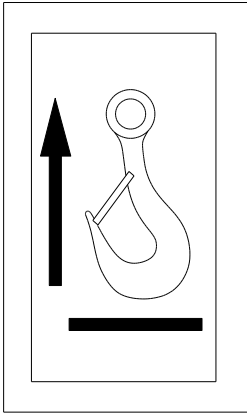
5.6 **Transport (achter de tractor)**

- * Indien met de machine gekoppeld aan de tractor op de openbare weg moet worden gereden, dient het geheel aan de geldende Wegen Verkeers Wet te voldoen. Als de machine op de tractor is gemonteerd, is de originele achterverlichting van de tractor vaak niet meer goed te zien. Dat betekent dat er een correct werkende lichtbalk achter op de machine moet worden gemonteerd die is voorzien van:
 - * Achterlichten
 - * Remlichten
 - * Richtingaanwijzers
 - * Kentekenplaatverlichting (evt.)
 - * Kentekenplaathouder (evt.)
 - * Houder voor driehoek "Langzaam verkeer"
 - * Rood mistachterlicht (evt.)
 - * Reflectoren
- * Zorg er tevens voor dat een op de tractor gemonteerde zwaailamp of flitslamp ook goed zichtbaar is voor weggebruikers die de tractor met machine van de achterzijde naderen. Dat geldt zowel voor de transportsituatie als in de werksituatie.
- * Zorg altijd dat de maximum toegestane aslasten en de maximum toegestane afmetingen van tractor en machine in overeenstemming zijn met de Wegen Verkeers Wet als op de openbare weg moet worden gereden.
- * Zorg ervoor dat de machine op de door de fabrikant voorgeschreven manier in transportpositie is gebracht, als met de tractor en machine over de openbare weg moet worden gereden.
- * Het is niet toegestaan personen of dieren of goederen met de machine te vervoeren.
- * Houd er rekening mee dat de rijeigenschappen van de tractor zijn veranderd als de machine aan de tractor is gekoppeld.
- * Controleer of de vooras van de tractor voldoende asdruk op de weg heeft, voordat er mee wordt gereden. Zo niet, dan ballastgewichten plaatsen zoals door de tractorfabrikant is voorgeschreven.
- * Zorg ervoor dat de maximaal toegestane as-lasten of aslastverdeling van de tractor nooit worden overschreden.
- * Houd rekening met achter uitstekende lengte tijdens het nemen van een bocht en achteruitrijden, als de machine aan de tractor is gekoppeld. Als er te weinig ruimte is tijdens het nemen van een bocht, kan de complete machine en 3-puntsophanging onherstelbaar worden beschadigd.
- * Als de machine achter de tractor in de hoogste positie wordt getransporteerd, blokkeer dan de bedieningshendel van de 3-punts hefinrichting.
- * Houd er rekening mee dat de machine hard met de grond in aanraking kan komen als er over ruwterrein wordt gereden met de tractor. Hierdoor kan zowel de 3-punts ophanging als de machine zelf zwaar beschadigen.
- * Doe alle werklampen uit tijdens het rijden over de openbare weg.

5.7 **Transport (anders dan achter de tractor)**

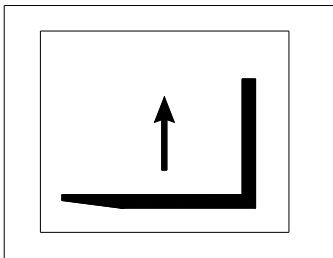
- * Wees u bewust van de totale hoogte tijdens transport (viaducten etc.).

- * Wees u bewust van het totale gewicht tijdens transport.
- * Ga nooit onder de machine staan als deze is gehesen.
- * Gebruik uitsluitend de daarvoor bedoelde hijsogen als de machine moet worden gehesen.



08.STICKER"HIJSPUNT"

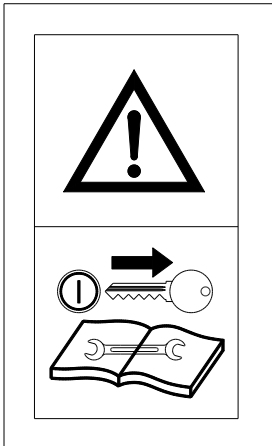
- * Hef de machine alleen onder die plaatsen die met onderstaande sticker zijn aangegeven.



12.STICKER"HEFTRUCK OPPAKPUNT"

5.8 Service, onderhoud en reparatie

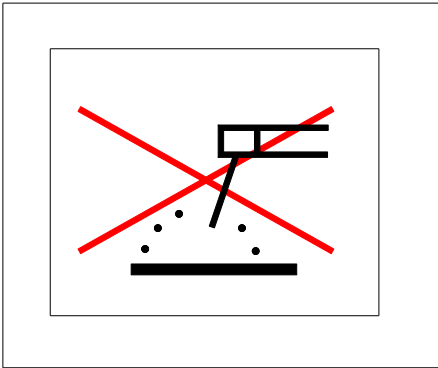
- * Onderhoud en reparaties mogen alleen worden uitgevoerd door het daarvoor opgeleid, aangewezen en bevoegd personeel, dat geen alcohol, medicijnen of drugs gebruikt.
- * Bedieners mogen alleen dat onderhoud en die reparaties uitvoeren die in deze gebruikershandleiding zijn omschreven.
- * De door de fabrikant gezegelde afstellingen en toegangen mogen niet worden verbroken.
- * Indien een verzegeling toch is verbroken, vervalt hiermee automatisch de productaansprakelijkheid voor de fabrikant.
- * Gebruik altijd de door de fabrikant voorgeschreven gereedschappen, reserveonderdelen, materialen, smeermiddelen en werkprocedures.
- * Gebruik nooit defecte gereedschappen.
- * Gebruik gereedschappen voor het doel waarvoor ze zijn gemaakt.
- * Laat na het onderhoud geen gereedschappen achter in de machine.
- * Zorg tijdens onderhoud en reparaties aan de machine dat de contactsleutel uit het contact is genomen, en dat de cardanas is ontkoppeld.



14.STICKER"VERWIJDER CONTACTSLEUTEL VOOR ONDERHOUD"

- * Denk om uitlaatgassen in gesloten ruimtes, gevaar voor koolmonoxidevergiftiging!!

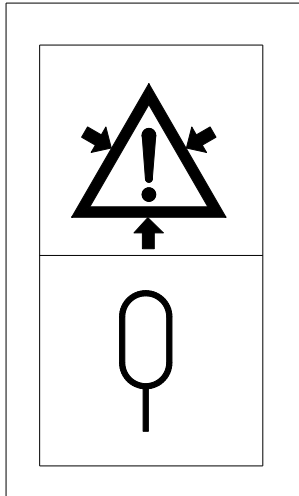
- * Las nooit aan de machine zonder schriftelijke toestemming van de fabrikant.



11. STICKER "NIET LASSEN AAN DE MACHINE"

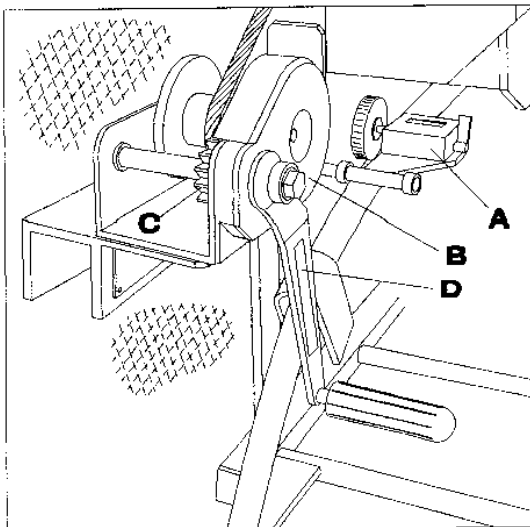
- * Ontkoppel de machine van de tractor als er aan de machine moet worden gelast.
- * Ondersteun de machine d.m.v. een geschikte ondersteuning, als er onderhoud aan de machine moet worden verricht in geheven positie.
- * De geleidingsarm mag niet worden uitgeklaapt als de machine niet aan de tractor is gekoppeld. De machine kan dan omvallen.
- * Volg altijd de veiligheidsvoorschriften van de leveranciers van accuzuur, brandstoffen, smeermiddelen, koelvloeistof en hydraulische olie op.
- * Deponeer afgewerkte olie en afgewerkt vet en oliefilters op de daarvoor bestemde milieuverantwoorde plaatsen.
- * Geen van alle stoffen die op of in de machine aanwezig zijn, zijn geschikt voor inwendig gebruik.
- * Ontkoppel de accu of de elektrische aansluiting aan de tractor, als er werkzaamheden aan het elektrische systeem van de machine moet worden verricht.
- * Verwijder nooit leidingen, slangen of afsluiters van hete en/of onder druk staande vloeistoffen.
- * Verwijder nooit bescherm-omkasting van een in werking zijnde machine.
- * De machine mag niet worden gemodificeerd zonder schriftelijke toestemming van de fabrikant. Modifieren is ook: het verwijderen van onderdelen, het verbreken van verzegelingen zoals die op de pomp, hydraulisch bedieningsventielenblok en waterdrukregelaar voorkomen, of het toevoegen van onderdelen of apparatuur aan of op de machine, die niet in deze gebruikers handleiding staan beschreven.

- * De machine is voorzien van een waterpomp die is voorzien van een onder druk staande luchtgevulde accumulator. Bij werkzaamheden aan deze accumulator is grote voorzichtigheid geboden. Werkzaamheden mogen alleen worden uitgevoerd door hierin gespecialiseerd personeel met speciaal gereedschap.



09.STICKER"ACCUMULATOR AANWEZIG"

- * Zorg ervoor dat de tandwielen van de zelfremmende handlier altijd zijn ingevet (zie fig. 40C en fig. 44).



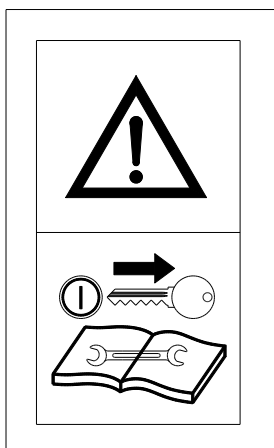
40 ZELFREMMENDE HANDLIER EN METERTELLER



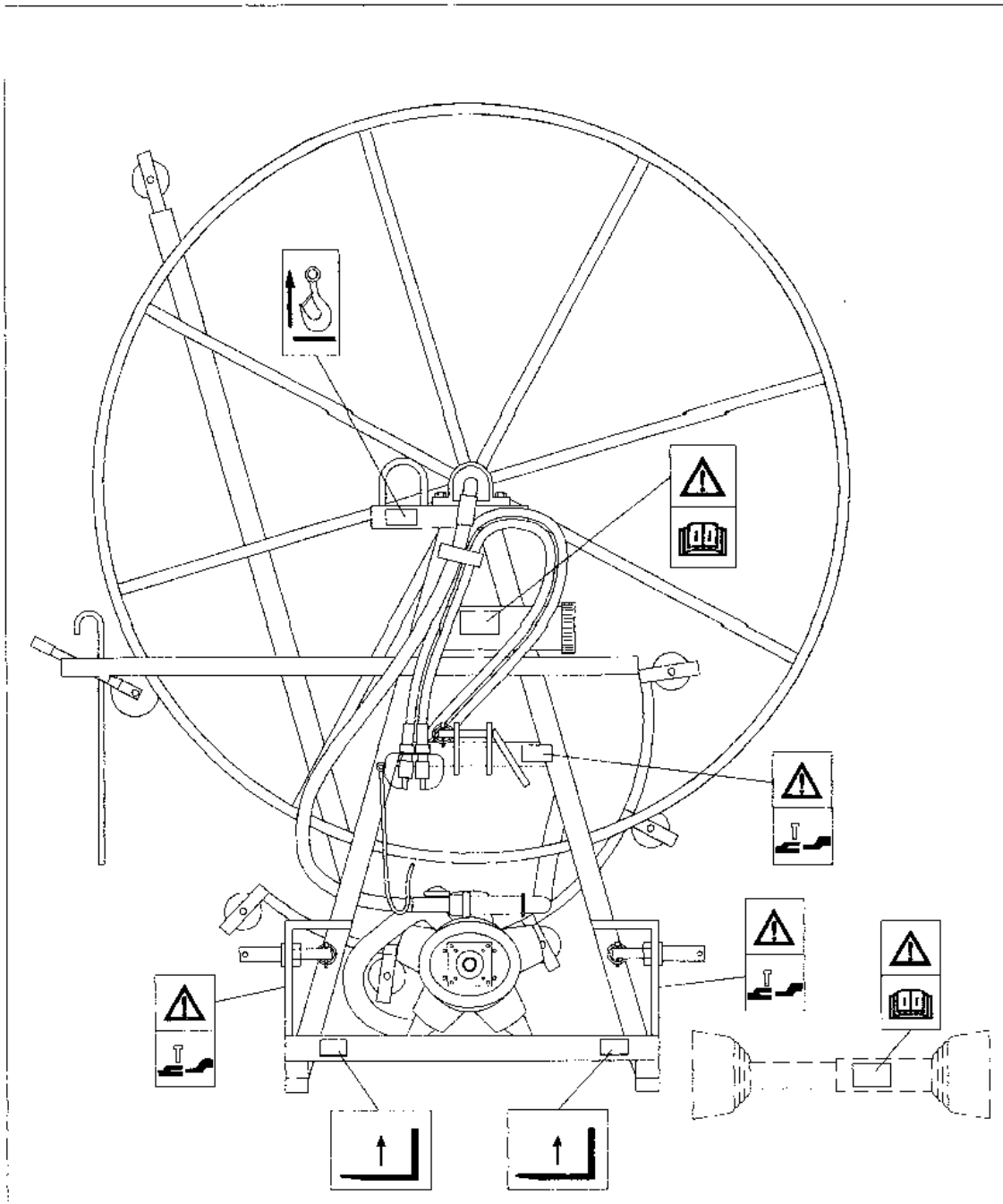
44 STICKER "TANDWIELEN HANDLIER MOETEN STEEDS ZIJN INGEVET"

5.9 Hydraulisch systeem

- * **Waarschuwing:** Het hydraulisch systeem staat onder druk. Hydraulische olie onder druk kan ernstig letsel veroorzaken wanneer het in aanraking komt met de huid. Raadpleeg dan direct een dokter, omdat er gevaar voor infectie bestaat.
- * Schakel eerst het hydraulisch stuurventiel uit van de tractor, beweeg daarna de bedieningshendel van de machine een aantal keer heen en weer, voordat de hydraulische snelkoppelingen van de machine aan de tractor worden aangesloten.
- * Merk de snelkoppelingen van zowel de tractor als van de machine om te voorkomen dat de snelkoppelingen fout worden aangesloten. Indien de snelkoppelingen fout zijn aangesloten, zijn alle hydraulische bedieningsfuncties tegenovergesteld (bijv. omhoog wordt dan omlaag).
- * Werkzaamheden aan het hydraulisch systeem mogen alleen door hier speciaal voor opgeleid personeel worden uitgevoerd.
- * Controleer de slangen regelmatig. Beschadigde en/of versleten slangen moeten onmiddellijk vervangen worden. Wanneer nieuwe slangen worden gemonteerd dienen deze aan de door de fabrikant voorgeschreven specificaties te voldoen.
- * Indien het hydraulisch systeem een lekkage vertoont, moeten alle nodige voorzorgsmaatregelen worden genomen om ongevallen en/of milieuschade te voorkomen.
- * Zet de machine op de grond, zet de tractormotor uit, neem de contactsleutel uit het contact en beweeg alle hydraulische bedieningshendels een aantal keer heen en weer, om het hydraulisch systeem drukloos te maken, voordat er werkzaamheden aan het hydraulisch systeem worden uitgevoerd.



14.STICKER"VERWIJDER CONTACTSLEUTEL VOOR ONDERHOUD"



33 LOCATIE STICKERS VOORZIJD

Bestelnummers stickers:

Waarschuwing:

"Lees eerst de bedieningshandleiding"

"Hydraulische bedieningssymbolen"

"Hijspunt"

"3-punts ophangpunt"

"Heftruck oppakpunt"

"Luchtaccumulator aanwezig in machine"

"Gevaar voor afknelling"

"Niet lassen aan de machine"

"Verwijder contactsleutel tractor voordat onderhoud wordt uitgevoerd"

"Homburg fabrikaatsticker"

"Tandwielen van de handlier moeten steeds zijn ingevet"

Bestelnummer:

(art.nr.978443)

(art.nr.13142)

(art.nr.978439)

(art.nr.978446)

(art.nr.13410)

(art.nr.13411)

(art.nr.978434)

(art.nr.13412)

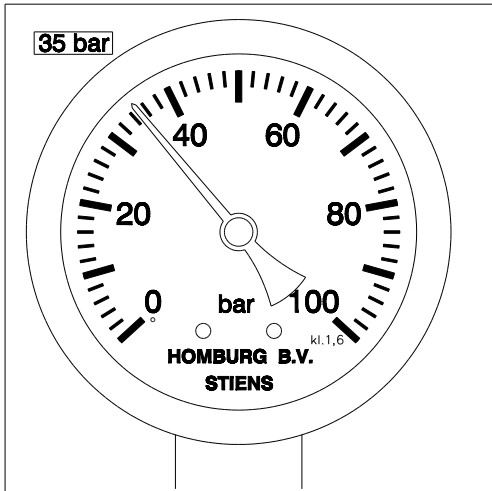
(art.nr.978436)

(art.nr.13413)

(art.nr.13414)

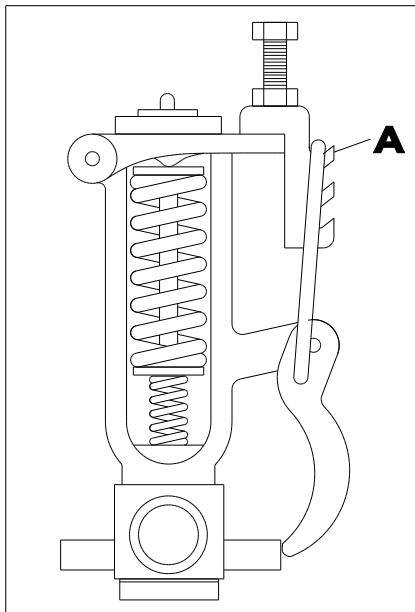
5.11 Veiligheidsvoorzieningen:

- A. Stickers (zie fig. 32 en 33).
- B. Manometer. Geeft de spoelwater-pompdruk aan in bar (zie fig. 18 en fig. 34 pt. 21).



18 SPOELWATERDRUKMETER

- C. Veiligheidsgas in haspel. Voorkomt dat lichaamsdelen in de draaiende haspel bekneld raken (zie fig. 34 pt. 09).
- D. Spoelwaterdrukregelaar. Voorkomt dat de druk hoger dan 3,5MPa (35 bar) wordt (zie fig. 05 en fig. 34 pt. 20).



05 SPOELWATERDRUK REGELAAR

- E. Beschermkap aandrijving haspel. Voorkomt dat lichaamsdelen in de aandrijving bekneld raken (zie fig. 34 pt. 17).
- F. Beschermkap aandrijving rubber wielen. Voorkomt dat lichaamsdelen in de aandrijving bekneld raken (zie fig. 34 pt. 17).
- G. Beschermhuis cardanas. Voorkomt dat lichaamsdelen in de draaiende aftakas bekneld raken (zie fig. 35 pt.10).
- H. Ophangsteun cardanas. Voorkomt dat de cardanas of cardanas beschermhuis beschadigt (zie fig. 35 pt. 05).
- K. Gebruikers Handleiding (zie "Voorwoord" en fig. 35 pt.10).
- L. Lichtbalk voor rijden op openbare weg. Voorkomt verkeersongevallen (zie fig. 34 pt. 47).
- M. Driehoek "langzaam verkeer". Voorkomt verkeersongevallen (zie fig. 34 pt. 12).



WAARSCHUWING!

Veiligheidsvoorziening mogen niet worden verwijderd of worden uitgeschakeld. Indien een veiligheidsvoorziening defect is, dient deze direct op een correcte te worden gerepareerd. De machine mag niet worden gebruikt als een van de veiligheidsvoorzieningen is verwijderd, defect is of is uitgeschakeld.

6 ALGEMENE BESCHRIJVING VAN DE MACHINE

6.1 Hoofdcomponenten

De Homburg Drainagereiniger type Junior is een machine om drainagesystemen, zoals die aanwezig zijn in landbouwgrond met water te reinigen als deze, bijvoorbeeld door klei-slib, verstopt zijn geraakt.

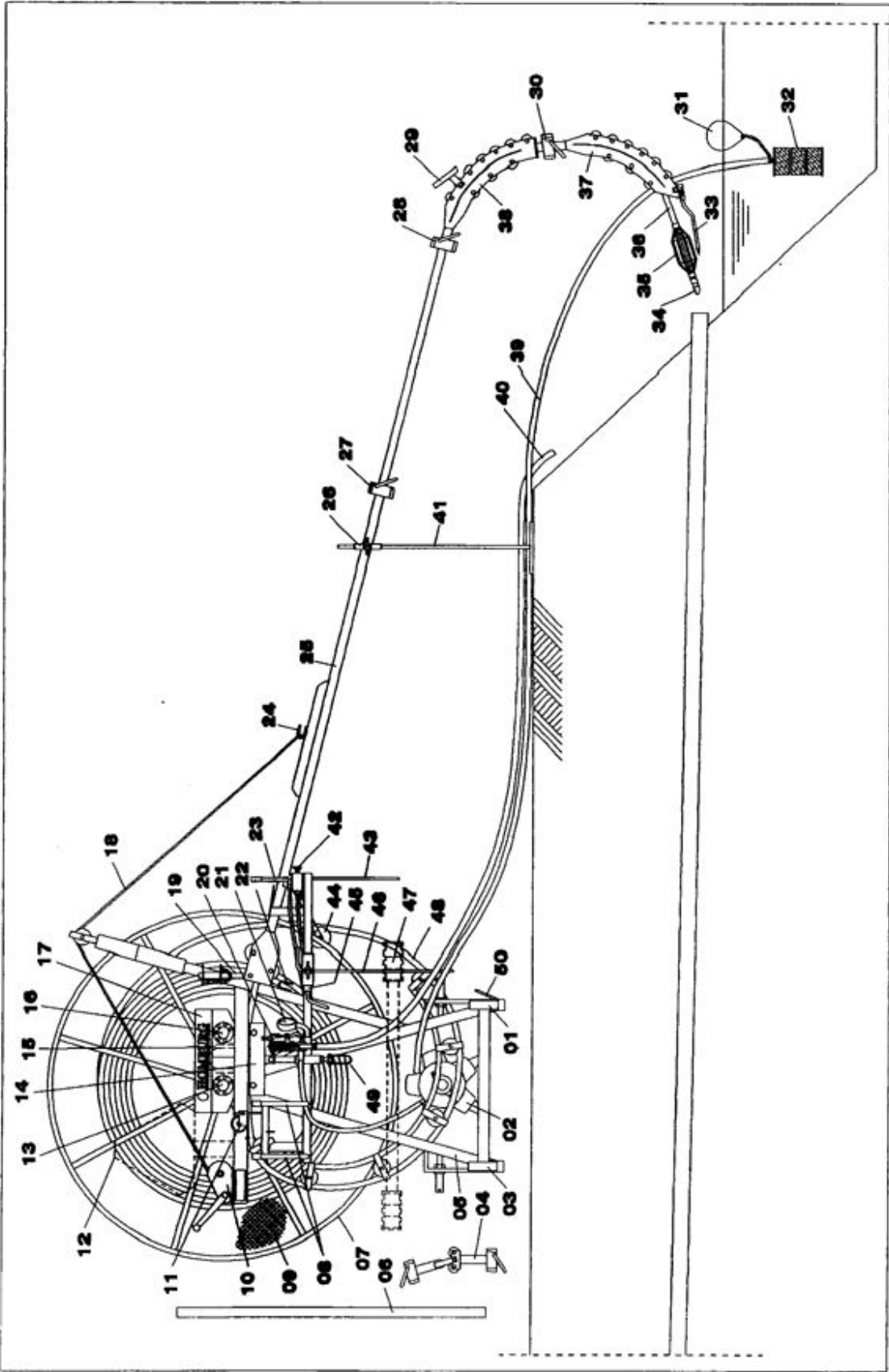
De machine kan alleen werken als deze achter een geschikte landbouwtractor gelijktijdig is gekoppeld door middel van:

- * 3-punts ophanging
- * Cardanas
- * Hydraulische slangen (2) met snelkoppelingen
- * Elektrische aansluiting t.b.v. de achterverlichting en/of werkclampen.

De hoofdcomponenten van deze machine zijn (zie afb. 34) achterzijde:

01. Transportsteun bovenste geleidingsarm en onderste geleidingsarm
02. Spoelwaterpomp
03. Transportsteun onderste rollerbocht en kniestuk 30° puttenset (optie)
04. Kniestuk 30° puttenset (optie)
05. Stalen frame
06. Telescoopbuis 2 meter t.b.v. puttenset (past ook tussen po. 27 en pos. 28)
07. Haspel
08. Ophangsteun zuigslang, overloopslang, drijver en zuigkorf
09. Veiligheidsgaas
10. Zelfremmende handlier
11. Meterteller
12. Driehoek "Langzaam verkeer" (optie)
13. Hydromotor haspelaandrijving
14. Aandrukrollen spoelwaterslang
15. Hijsoog achterzijde
16. Hydromotor spoelslang-aandrijving
17. Beschermkap spoelslang-aandrijving
18. Staalkabel
19. Ophangpen
20. Spoelwaterdruk-regelaar
21. Manometer spoelwaterdruk
22. Opberghaak staalkabel
23. Hydraulische bedieningshendel
24. Bevestigingshaak staalkabel
25. Bovenste helft geleidingsarm
26. Vastzetklem steunpoot
27. Vastzetklem geleidingsarm
28. Vastzetklem bovenste rollenbocht
29. Reinigingsbuis
30. Vastzetklem onderste rollenbocht
31. Drijver
32. Zuigkorf

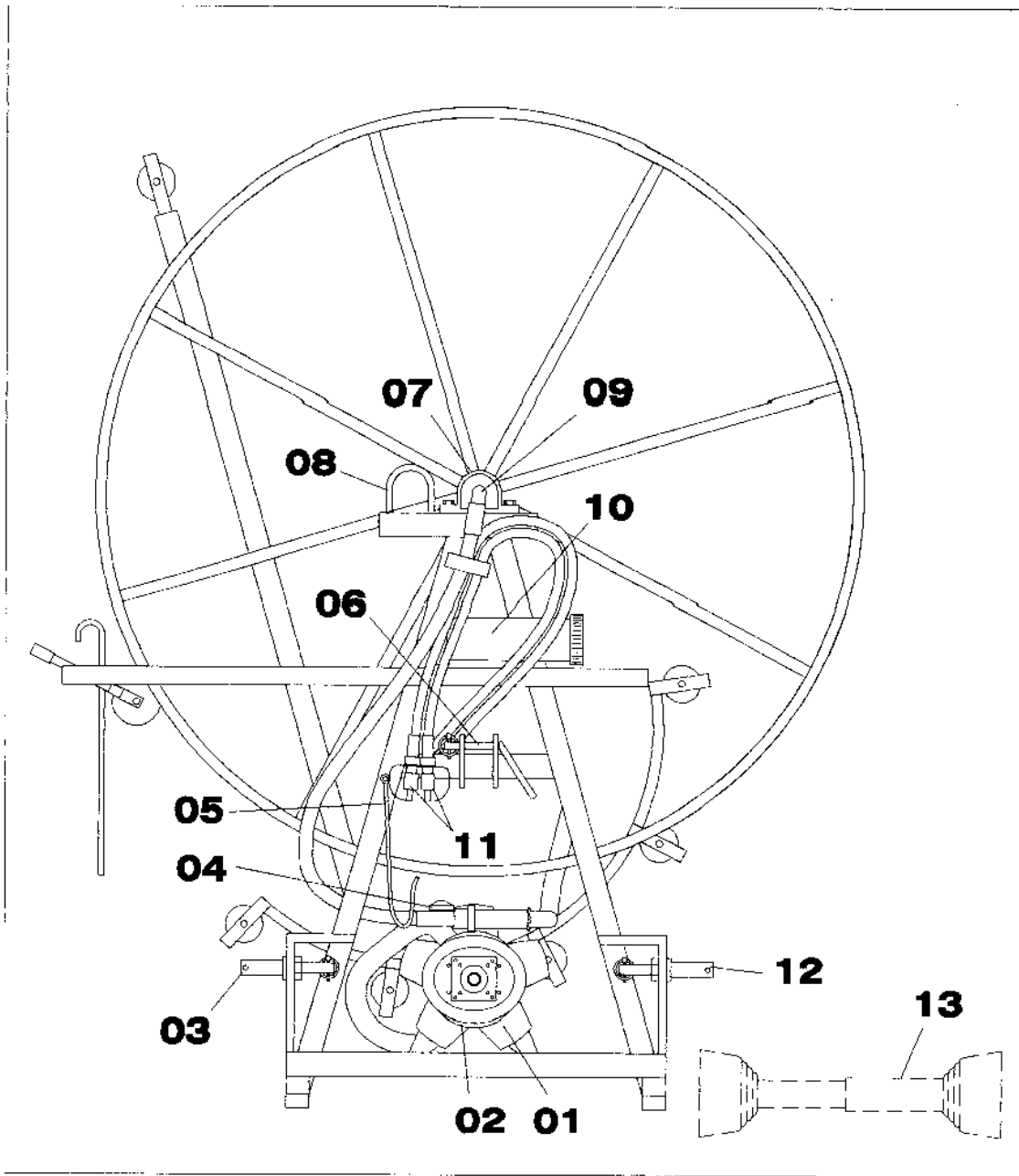
33. Vastzetpen klein
34. Eindstuk met spuitkop
35. Geleidekorf (optie)
36. Spoelslang
37. Rollerbocht - onderste
38. Rollerbocht - bovenste
39. Zuigslang
40. Overloopslang
41. Steunpoot
42. Drukgecompenseerde kraan
43. Pen bovenaanslag geleidingsarm
44. Handbediende spoelslang-geleider
45. Transportklemmen bovenste en onderste geleidingsarm
46. Vastzetpen
47. Achterlichtbalk (optie)
48. Spoelslang
49. Verstelhendel aandrukrollen
50. Transportsteun geleidebuis puttenset (optie)



34 A HOOFDCOMPONENTEN ACHTERZIJDE JUNIOR

Hoofdcomponenten (zie afb. 35) voorzijde:

01. Spoelwaterpomp
02. Beschermkap spoelwaterpomp as
03. Ophangpunt 3-punts ophanging
04. Olie peilglas/vuldop spoelwaterpomp
05. Cardanas steun
06. Ophangpunt 3-punts ophanging
07. Haspellager
08. Hijsoog voorzijde
09. Waterkoppeling
10. Opbergplaats Gebruikershandleiding
11. Hydraulische snelkoppelingen
12. Ophangpunt 3-punts ophanging
13. Cardanas



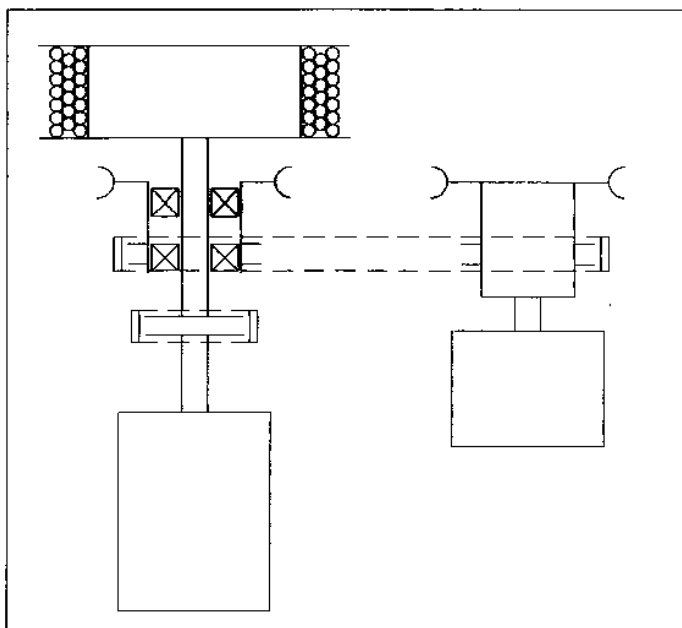
35 HOOFDCOMPONENTEN VOORZIJDJE JUNIOR

6.2 Werking

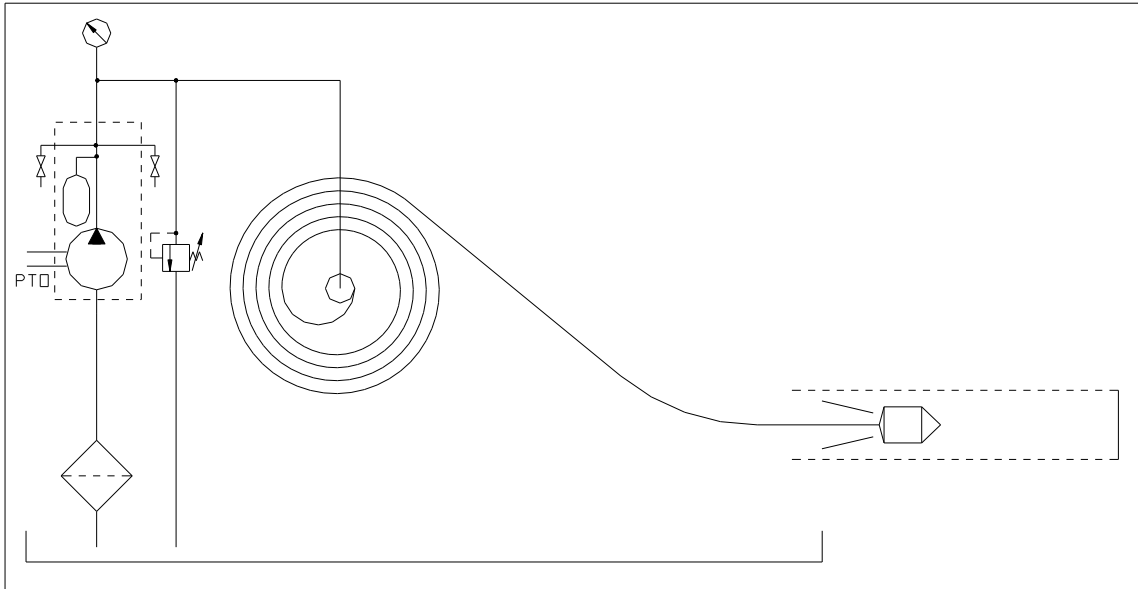
De aftakas van de tractor drijft de membraanwaterpomp aan. Via de zuigkorf en de zuigslang wordt water aangezogen uit een sloot of uit een watertankwagen. Het water wordt vervolgens door een drukregelaar gevoerd (het teveel aan druk wordt via een overloopslang teruggevoerd naar de sloot of watertankwagen) waarna het via het draaibaar hart in de haspel door de spoelslang, eindstuk en uit de spuitkop spuit, die in de drainagebuis zijn reinigende werking doet. De spoelslang loopt vanaf de haspel via het aandrijfmechanisme in door de geleidingsarm en rollerbocht in de drainagebuis. Zie schema fig. 03.

De geleidingsarm kan door middel van een zelfremmende handlier om een horizontale as worden versteld. De geleidingsarm kan tevens handmatig een weinig om een verticale as worden verdraaid. De spoelslang kan door de geleidingsarm en de rollerbochten worden gevoerd door middel van 2 hydromotor aangedreven rubber wielen die aangrijpen om de spoelslang. Het hydraulisch systeem is zodanig ontworpen dat de haspel zowel tijdens het invoeren als het uitvoeren, onder lichte druk wil oprollen, zodat de spoelslang zich altijd strak om de haspel wikkelt. Het tweede deel van de rollerbocht kan zodanig worden gedraaid, dat zowel de drainagebuizen in de eigen oever als in de overliggende oever kunnen worden gereinigd. Zie schema fig. 28.

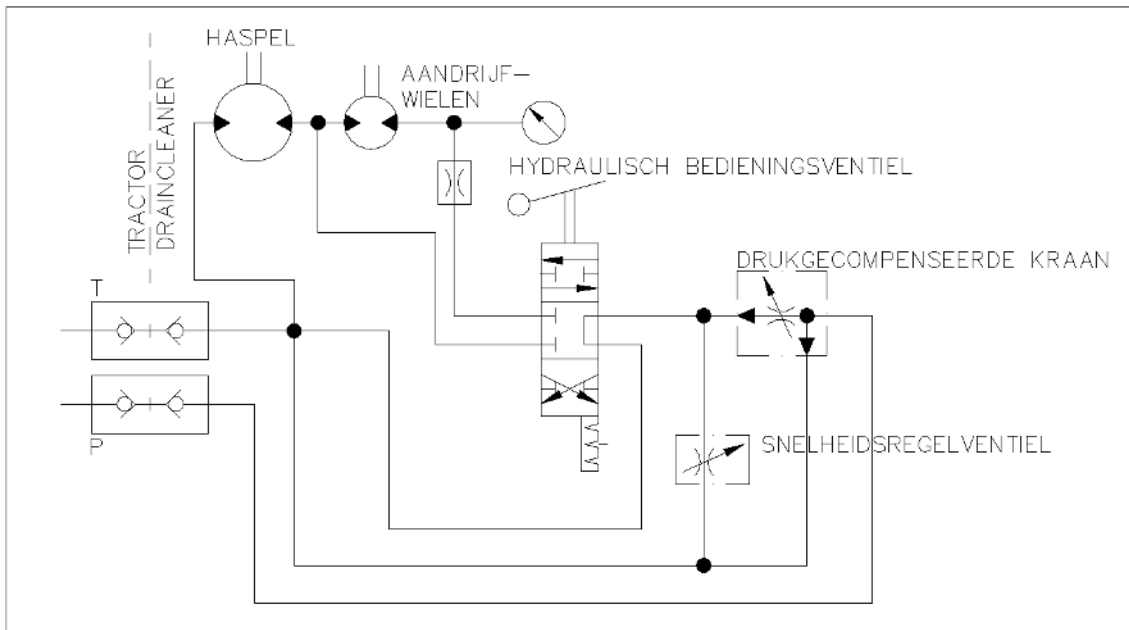
Het hydraulisch systeem van de machine is voorzien van een drukgecompenseerde kraan, die de teveel toegevoerde olie van de tractor direct weer terug voert naar het hydraulisch reservoir van de tractor. Hierdoor wordt de warmteontwikkeling van de hydraulische olie beperkt. Zie schema fig. 28.



43 SCHEMA AANDRIJVING MECHANISCH



03 WATERSHEMA SPOELSYTEEM DELTA



28 HYDRAULISCH SCHEMA JUNIOR

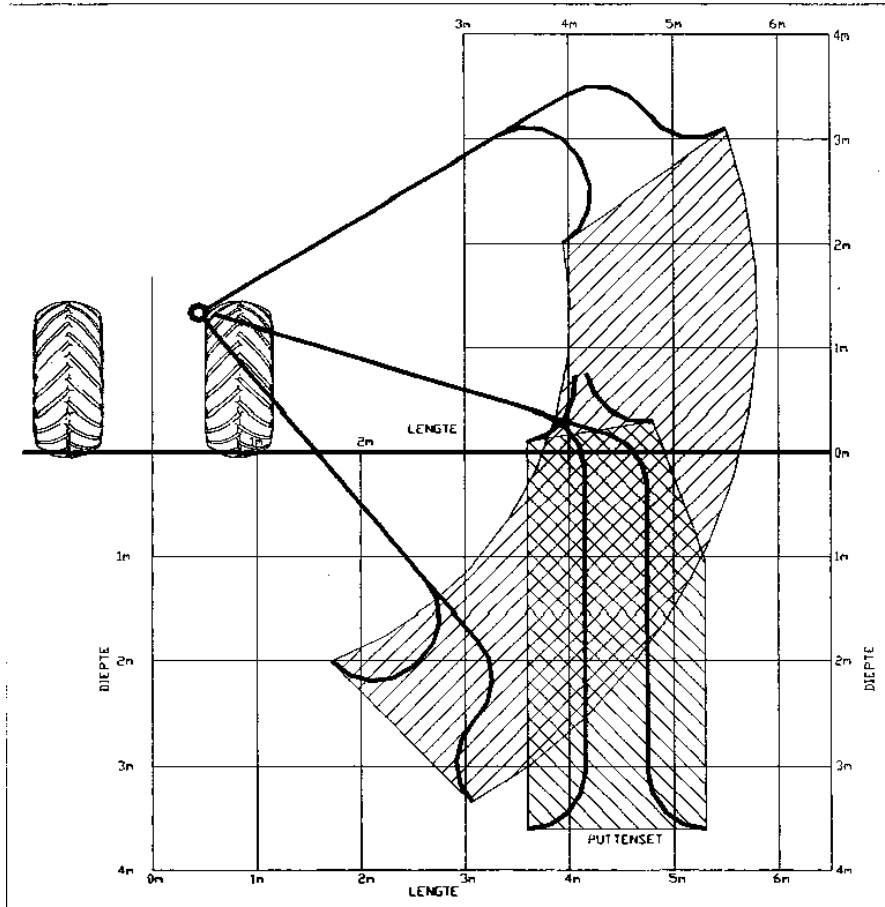
De voorkant van de machine is die kant waarmee de machine aan de tractor is gekoppeld. De geleidingsarm kan alleen aan de rechterzijde van de machine worden uitgeklapt. De te reinigen drainagebuizen dienen dus altijd aan de rechterzijde van de tractor en de machine te worden gehouden.

In gebieden waar geen sloten zijn waarin de drainagebuizen uitmonden, worden betonnen putten gebruikt om de drainagebuizen in te laten uitmonden. Hierbij dient de machine te worden uitgerust met een puttenset als extra uitrusting. Deze puttenset bestaat uit een 2 meter lange buis en een 30° kniestuk die tussen de bovenste en de onderste rollerbocht wordt gezet.

7 TECHNISCHE SPECIFICATIES

7.1 Machine

| | | |
|--------------------------|---|---|
| Fabrikaat | : | Homburg |
| Type | : | Junior JU-M135 |
| Lengte | : | 1,10 m |
| Breedte | : | 1,85 m (arm in transport positie) |
| | : | 5,80 m (arm in werkpositie met rollerbochten) |
| Hoogte | : | 2,75 m (arm in transportpositie en staand op de grond en 1 rollerbocht op de arm geplaatst) |
| Massa leeg | : | 385 kg |
| Massa met water | : | 500 kg |
| Materiaal spoelslang | : | HPE (Hard Poly Ethyleen) |
| Lengte spoelslang | : | 300 m |
| Diameter spoelslang | : | 27 mm |
| Wanddikte spoelslang | : | 3,5 mm |
| Aandrijving spoelslang | : | hydraulisch |
| Werksnelheid | : | 20 m/min. (max.) |
| Waterdrukregelaar | : | 2,5-3,5MPa (25-35 bar) |
| Waterdruk aan spuitkop | : | 1,0-1,5MPa (10-15 bar) |
| Spuitkop | : | 12 + 1 gats Ø2 mm |
| Lengte zuigslang | : | 10 m met zuigkorf en drijver |
| Diameter zuigslang | : | 38 mm |
| Maaswijdte zuigkorf | : | 2 mm |
| Lengte overloopslang | : | 10 m |
| Lak | : | RAL2004 |
| Hydraulisch systeem | : | 2 tandwielhydromotoren |
| | : | 1 dubbelwerkende cilinder |
| | : | 1-delig bedienings-ventielenblok |
| | : | 1 Snelheidsregelventiel |
| | : | 1 Drukgecompenseerde kraan |
| Geluidsniveau | : | < 70 dB(A) |
| Mechanische trillingen | : | $a_{vhw} < 2,5 \text{ m/s}^2$ |
| Puttenset (optie) | : | Kniestuk 30°, Verlengbuis lengte 2 m. |
| Booghoek rollerbochten | : | 60° |
| Werkbereik geleidingsarm | : | horizontaal |
| | : | 10° |
| Werkbereik machine | : | (zie fig. 36) |



36 WERKBEREIK JUNIOR

7.2 *Cardanas*

| | | |
|--|---|--|
| Fabrikaat | : | Walterscheid |
| Type | : | W2100-SD05-660-10100-10100 (14kW 19hp) |
| Maximaal toelaatbare hoek van cardanas gemeten vanaf de centerlijn | | |
| Van de aftakas | : | 25° |

7.3 *Spoelwaterpomp*

| | | |
|------------------------|---|---|
| Fabrikaat | : | Imovilli Pompe |
| Type | : | M135 |
| Aandrijving | : | aftakas, universele cardanas |
| Capaciteit | : | 115 ltr/min 5MPa (50 bar) (max.) bij 540 t/min. |
| Capaciteit | : | 70-80 ltr/min 3MPa (30 bar) (nominaal) bij 400 t/min. |
| Druk accumulator | : | 0,7MPa (7 bar) |
| Toerental | : | 350-550 t/min. |
| Ingangsvermogen | : | 13,3 kW (18hp) |
| Massa | : | 27,5 kg |
| Smeerolie | : | 1,85 liter (SAE20/30) |
| Maximale aanzuighoogte | : | 3 m |

7.4 *Technische eisen tractor*

Tractor moet voorzien zijn van

- * 3-punts ophanging Categorie 2 volgens DIN9674 en ISO730
- * Voldoende tegengewicht
- * Aftak-as aansluiting 350-550 t/min. 1³/₈" 6 splines volgens DIN9611 en ISO500
- * Hydraulische voeding 15 ltr./min. 15MPa (150 bar)
- * Hydraulische snelkoppelingen 1¹/₂" -bi SAE volgens ISO7241-1 Serie A of ISO-5675 of SAE1036
- * Elektrische aansluiting achter/werkverlichting volgens DIN72577
- * Losse achterlichtbalk volgens W.V.W. 1994

7.5 Toelaatbare gebruiksomstandigheden van de machine

Omgevingstemperatuur van 0 °C tot 50 °C

Vochtigheidsgraad van 10% tot 90%

Zowel binnen als buiten stof- en/of gasexplosiegevaarlijke omgeving

7.6 Herleidingstabel

| SI-units | ANSI-units | ANSI-units | SI-units |
|-----------------|--------------------|----------------|-------------------------------|
| 1 kg | 2.2046 lbs | 1 lb | 0,453592 kg |
| 1 m | 3.28 ft | 1 ft | 0,3048 m |
| 1 mm | 0.03937 in | 1 in | 25,4 mm |
| 1 km | 0.62 mile | 1 mile | 1.609 km |
| 1 liter | 0.264 gallon (US) | 1 gallon (US) | 3,785 liter |
| 1 MPa (=10 bar) | 145 psi (=145 lbs) | 1 psi (=1 lbs) | 0,0068966 MPa (0,0689 bar) |
| 1 kW | 1.36 hp | 1 hp | 0,736 kW |
| °C | 0.555 x (°F - 32) | °F | (1,8 x °C) + 32 |

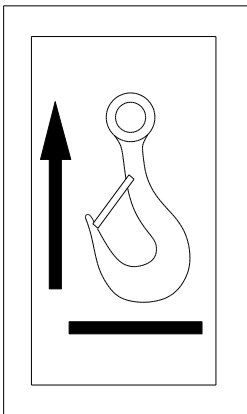
8 TRANSPORT (ANDERS DAN ACHTER DE TRACTOR)

De machine wordt altijd volledig gemonteerd getransporteerd. Na aankomst hoeft de machine dus niet in elkaar worden gezet. De machine is voorzien van 2 hijsogen (zie fig. 34 pt. 15 en fig. 35 pt. 08). Zorg ervoor dat de haspel tijdens het hijsen door de hijsbanden of hijskabels niet bij elkaar gedrukt wordt! Dit kan worden bereikt door het gebruik van een evenaar.



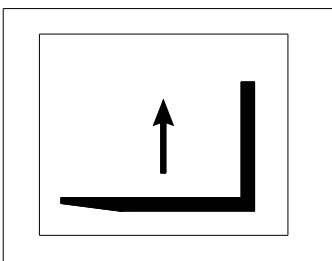
WAARSCHUWING!

De machine mag uitsluitend aan de hijsogen worden gehesen.



08.STICKER"HIJSPUNT"

De machine mag uitsluitend onder de onderste horizontale balken van het basisframe worden opgepakt door vorkheftrucks. Pas op voor kantelgevaar bij vorkheftrucktransport.

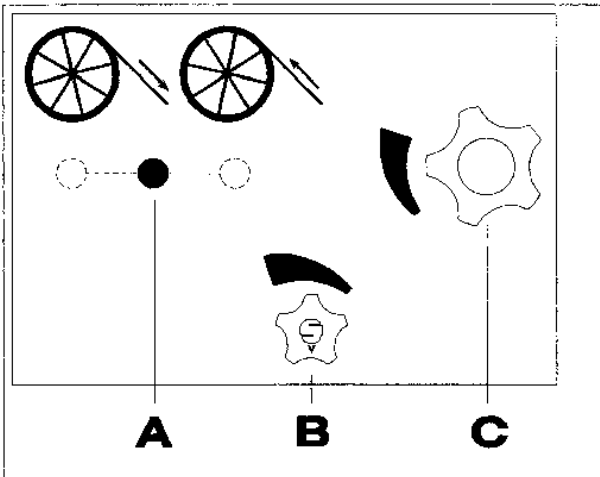


12.STICKER"HEFTRUCK OPPAKPUNT"

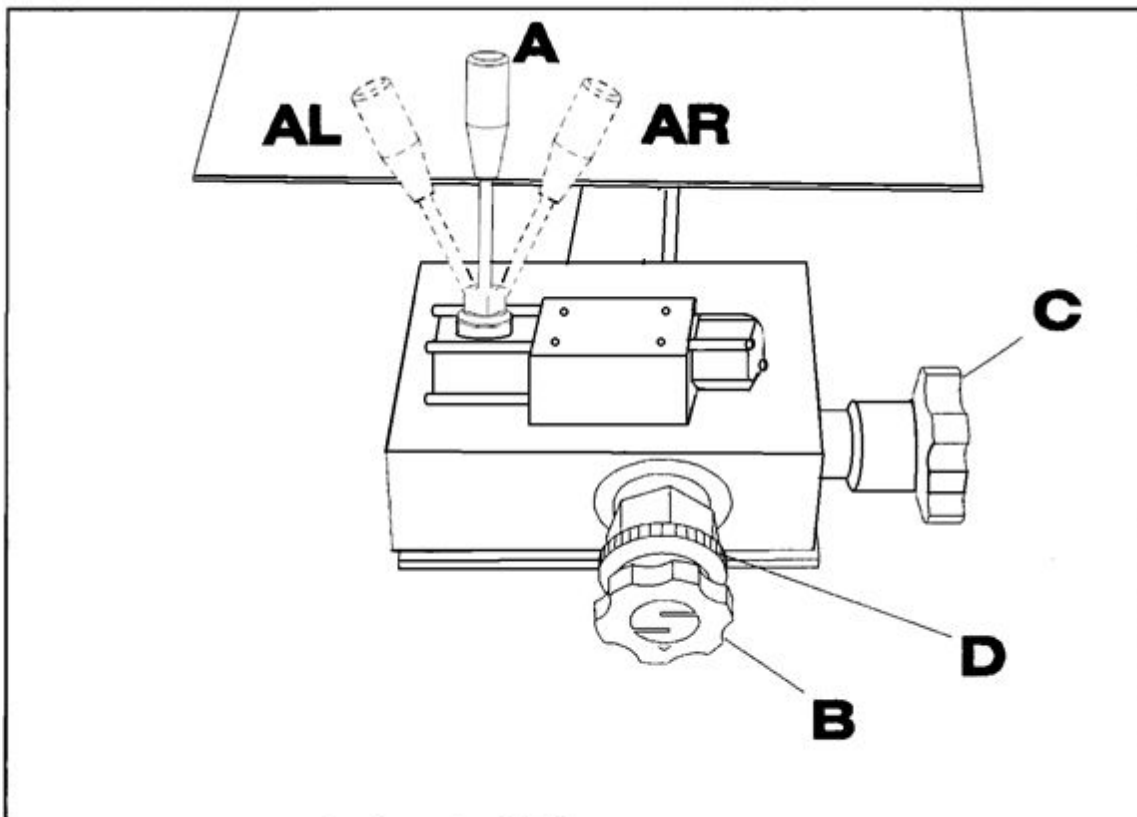
De machine mag uitsluitend aan de balken van het basisframe worden vastgezet met sjorbanden en spanners (bijvoorbeeld in container en op vrachtwagenlaadvloer) om het omvallen tijdens transport te voorkomen.

Indien hiervan wordt afgeweken, kunnen delen van de machine beschadigen.

9 BEDIENINGSORGANEN



37 STICKER BEDIENINGS-SYMBOLEN HYDRAULISCHE FUNCTIES



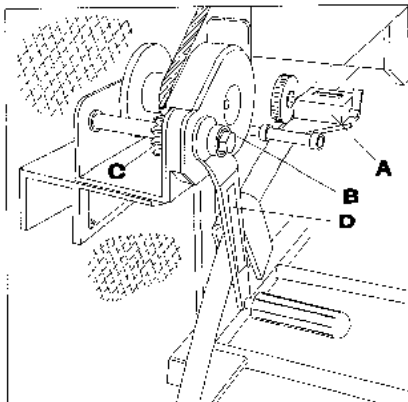
38 A HYDRAULISCHE BEDIENINGS-ORGANEN

- A. Hydraulische bedieningshendel in/uitvoer spoelslang (zie fig. 37 en 38)
(3 arreterstanden)
- * Zet de hendel in de linkerstand om de spoelslang in te voeren
 - * Zet de hendel in de middenstand om de invoer of uitvoer stop te zetten
 - * Zet de hendel in de rechterstand om de spoelslang uit te voeren
- B. Drukgecompenseerde kraan (zie fig. 37 en 38)
- * Draai knop tegen de klok in om meer olie naar het systeem te brengen (open)
 - * Draai knop met de klok mee om minder olie naar het systeem te brengen (dicht)

Instellen Drukgecompenseerde kraan B:

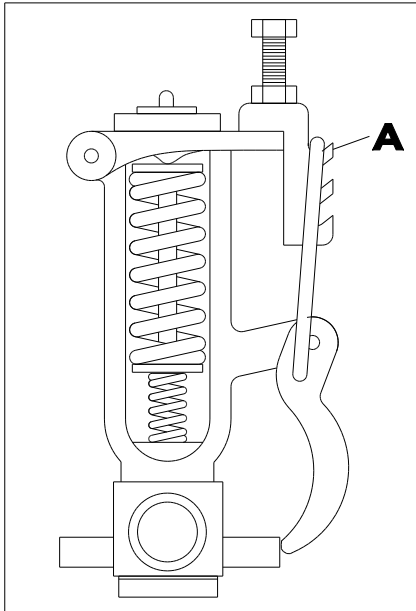
1. Voer spoelslang ongeveer 50 m in drainbuis
2. Draai snelheidsregelventiel C dicht (volledig rechtsom)
3. Voer spoelslang uit drainbuis tot 30 m/min. met drukgecompenseerde kraan B. Let op de meterteller hoeveel meters er per minuut worden uitgevoerd
4. De drukgecompenseerde kraan is nu afgesteld voor de tractor die nu voor de machine staat. Dit dient voor elke tractor eenmalig te gebeuren, dus hierna niet meer aankomen. Indien er een andere tractor wordt gebruikt, dient dit afstellen opnieuw te worden uitgevoerd. De hydraulische voeding dient nu groter of gelijk te zijn dan 15 l/min. Na het instellen dient de kraan te worden geborgd met de borging D.

- C. Snelheidsregelventiel in/uitvoer spoelslang (zie fig. 37 en 38)
- * Draai knop tegen de klok in om snelheid te verlagen (open)
 - * Draai knop met de klok mee om snelheid te verhogen (dicht)
- D. Zelfremmende handlier (zie fig. 40B) voor het in hoogte bewegen van de geleidingsarm



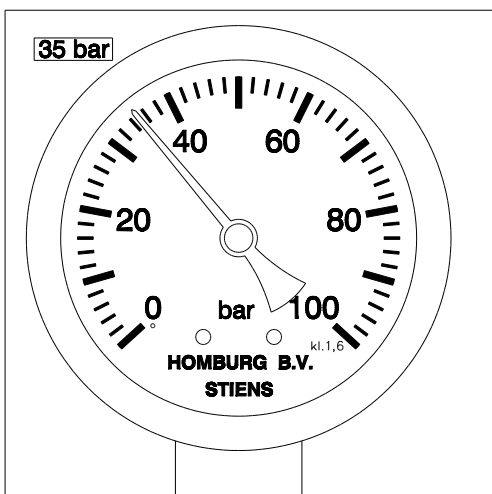
40 ZELFREMMENDE HANDLIER EN METERTELLER

- E. Spoelwaterdrukregelaar (zie fig. 05)
(Schroefafstelling is af-fabriek verzegeld op 3,5 MPa (35 bar))
* Bovenste haaktand **A** dient altijd te worden gebruikt.



05 SPOELWATERDRUK REGELAAR

- F. Manometer (Spoelwaterdrukmeter)
* Dient voor het aflezen van de waterpompdruk



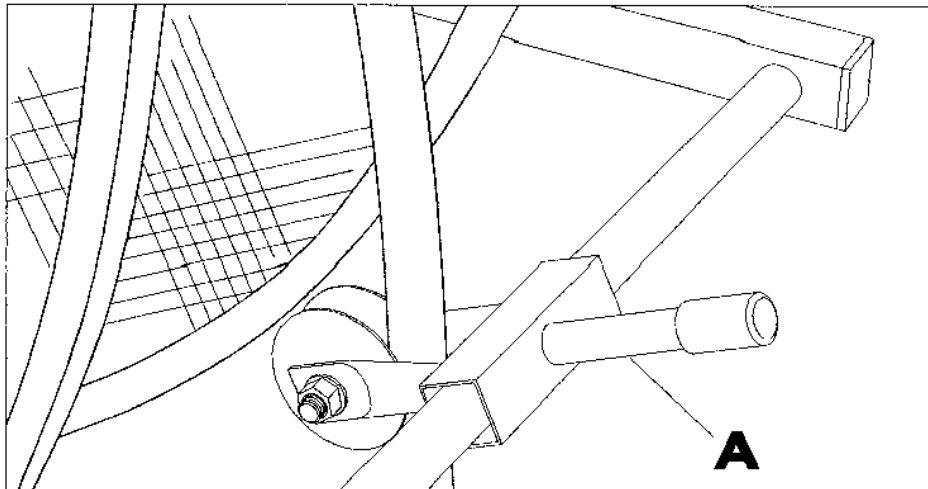
18 SPOELWATERDRUKMETER

Verstelhendel aandrukrol spoelslang (zie fig. 34 pt. 49)

- * Draai de hendel tegen de klok in om de druk op de in/uitvoerrollen van de spoelslang te verlagen
- * Draai de hendel met de klok mee om de druk op de in/uitvoerrollen van de spoelslang te verhogen

Spoelslanggeleider (zie fig. 39A)

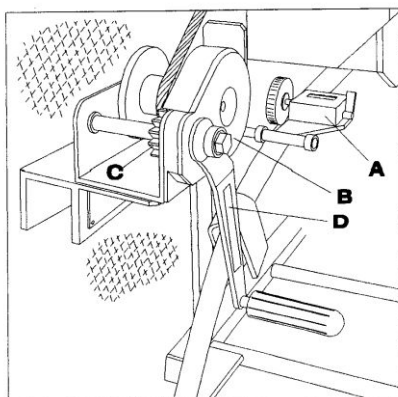
- * Dient om de spoelslang te geleiden tijdens het ophaspelen (is met de hand horizontaal verschuifbaar)



39 SPOESLANG-GELEIDER

Meterteller (zie fig. 40A)

- * Dient om de uitgevoerde lengte van de spoelslang op af te kunnen lezen (kan op nul worden gesteld)



40 ZELFREMMENDE HANDLIER EN METERTELLER

Reinigingsbuis (zie fig. 34 pt. 29)

- * Hiermee kan de spoelslang tijdens het ophaspelen worden gereinigd, als de overloopslang hierop wordt aangesloten. Verhoog het tractor motortoerental iets, om een grotere by-pass flow te verkrijgen.

Vastzetpen (zie fig. 34 pt. 46 en pt. 33)

- * Hiermee moet de rollerbocht worden vastgezet voor de uitstroomopening van de drainagebuis tijdens het in/uitvoeren van de spoelslang.

Vaste haak geleidingsarm (zie fig. 34 pt. 24)

- * Hieraan kan de staalkabel worden vastgehaakt om de geleidingsarm in hoogte te kunnen verstellen.

Vastzetklem (zie fig. 34 pt. 27, 28 en 30)

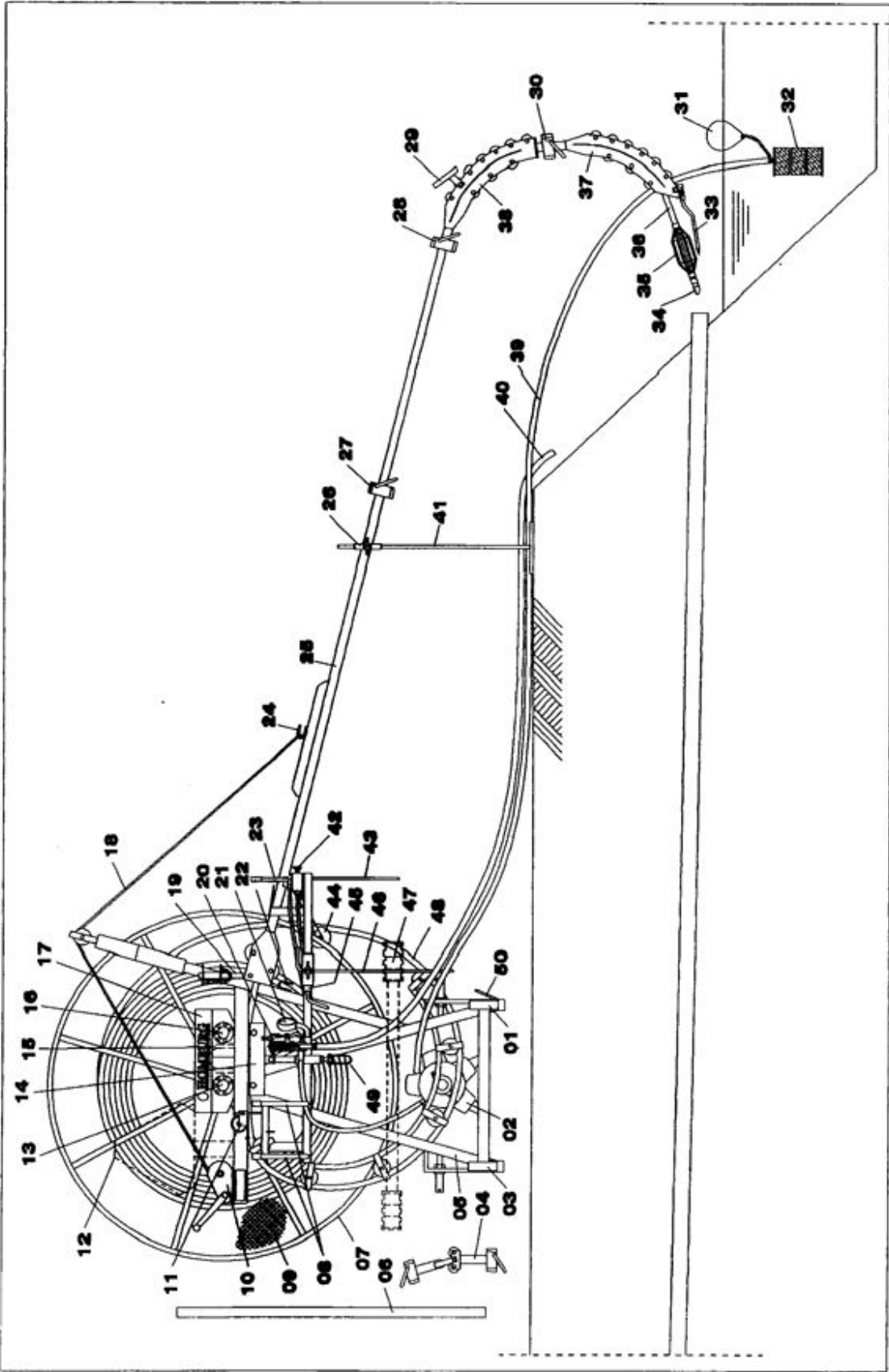
- * Een aangelaste vastzetklem is aanwezig op het basisframe, elke rollerbocht, puttenset en op het uiteinde van de geleidingsarm.

Toerenteller aftakas (zit op tractor)

- * Hiermee kan het waterpomptoeental van de machine worden afgelezen.

Handgas (zit op tractor)

- * Hiermee kan het waterpomptoeental van de machine worden ingesteld.



34 A HOOFDCOMPONENTEN ACHTERZIJDE JUNIOR

10 BEDIENINGSINSTRUCTIES

10.1 *Dagelijkse inspectielijst*

Elke dag voordat met het werken van de machine wordt aangevangen, dient onderstaande controlelijst te worden nagelopen. De lijst dient om het goed en veilig functioneren van de machine te controleren. Kopieer deze lijst zodat de lijst dagelijks kan worden ingevuld. De volledig ingevulde lijsten kunnen worden bewaard in een ordner, dat als een technisch dossier van de machine kan gaan dienen.

Controle uitgevoerd door : _____

Datum controle : _____

Tijdstip aanvang controle : _____

| Controleer: | OK | Niet OK |
|--|--------------------------|--------------------------|
| Algemene beschadiging en lekkages machine | <input type="checkbox"/> | <input type="checkbox"/> |
| Aanwezigheid en werking veiligheidsvoorzieningen: | | |
| Stickers | <input type="checkbox"/> | <input type="checkbox"/> |
| Manometer | <input type="checkbox"/> | <input type="checkbox"/> |
| Veiligheidsgaas in haspel | <input type="checkbox"/> | <input type="checkbox"/> |
| Waterdrukregelaar | <input type="checkbox"/> | <input type="checkbox"/> |
| Beschermpak aandrijving rubber wielen | <input type="checkbox"/> | <input type="checkbox"/> |
| Beschermbuis cardanas | <input type="checkbox"/> | <input type="checkbox"/> |
| Ophangsteun cardanas | <input type="checkbox"/> | <input type="checkbox"/> |
| Gebruikershandleiding | <input type="checkbox"/> | <input type="checkbox"/> |
| Lichtbalk voor rijden op openbare weg | <input type="checkbox"/> | <input type="checkbox"/> |
| Driehoek Langzaam verkeer voor rijden openbare weg | <input type="checkbox"/> | <input type="checkbox"/> |



WAARSCHUWING!

Veiligheidsvoorziening mogen niet worden verwijderd of worden uitgeschakeld. Indien een veiligheidsvoorziening defect is, dient deze direct op een correcte wijze worden gerepareerd. De machine mag niet worden gebruikt als een van de veiligheidsvoorzieningen is verwijderd, defect is of is uitgeschakeld.

| Controleer: | OK | Niet OK |
|--|--------------------------|--------------------------|
| Waterpomp: | | |
| Oliepeil | <input type="checkbox"/> | <input type="checkbox"/> |
| Accumulatordruk 7 bar | <input type="checkbox"/> | <input type="checkbox"/> |
| (controleer en corrigeer met luchtcompressor en manometer indien nodig!) | | |
| Aanwezigheid zuigkorf | <input type="checkbox"/> | <input type="checkbox"/> |
| Aanwezigheid drijver | <input type="checkbox"/> | <input type="checkbox"/> |
| Controleer of de twee afsluitkranen zijn gesloten | <input type="checkbox"/> | <input type="checkbox"/> |
| Aanwezigheid en werking van: | | |
| Bovenste helft geleidingsarm | <input type="checkbox"/> | <input type="checkbox"/> |
| Onderste helft geleidingsarm | <input type="checkbox"/> | <input type="checkbox"/> |
| Steunpoot | <input type="checkbox"/> | <input type="checkbox"/> |
| Rollerbochten (2) | <input type="checkbox"/> | <input type="checkbox"/> |
| Puttensetbuis (optie) | <input type="checkbox"/> | <input type="checkbox"/> |
| Puttensetkniestuk 30° (optie) | <input type="checkbox"/> | <input type="checkbox"/> |
| Zuigslang | <input type="checkbox"/> | <input type="checkbox"/> |
| Zuigkorf | <input type="checkbox"/> | <input type="checkbox"/> |
| Drijver | <input type="checkbox"/> | <input type="checkbox"/> |
| Overloopslang | <input type="checkbox"/> | <input type="checkbox"/> |
| Eindstuk | <input type="checkbox"/> | <input type="checkbox"/> |
| Spuitskop | <input type="checkbox"/> | <input type="checkbox"/> |
| Centreerkorf (optie) | <input type="checkbox"/> | <input type="checkbox"/> |
| Cardanas | <input type="checkbox"/> | <input type="checkbox"/> |
| Vastzetpen | <input type="checkbox"/> | <input type="checkbox"/> |

Zorg voor het verkrijgen van gegevens waarop staat waar de drainagebuizen precies liggen en hoe lang alle drainagebuizen van het te reinigen systeem in het land zijn. (Bijvoorbeeld tekeningen, te verkrijgen bij uw chef of de opdrachtgever)

10.2 **Het reinigen van drainage buizen: Wanneer en hoe vaak?**

Afhankelijk van de weersomstandigheden, grondsoort, grondstructuur, diameter, type en conditie van de drainagebuis, en met welke nauwkeurigheid de buis in de grond ligt, dienen de drainagebuizen te worden gereinigd. Hieronder een richtlijn die in of na een natte periode met veel regen, bij voorkeur in de herfst, dient te worden uitgevoerd:

01. Zoek een drainagebuis op in de slootkant.
02. Vang het water op in een litermaatbeker.
03. Meet hoeveel seconden (T) het duurt totdat er een liter is uitgestroomd.
04. Vul onderstaande formule in:

$$\frac{86400}{(L \times A \times T)} = M$$

- L = Lengte drainagebuis (meters)
 A = Onderlinge afstand tussen drainagebuizen (meters)
 T = Gemeten tijd (seconden)
 M = Aantal afgevoerde (millimeters) per etmaal

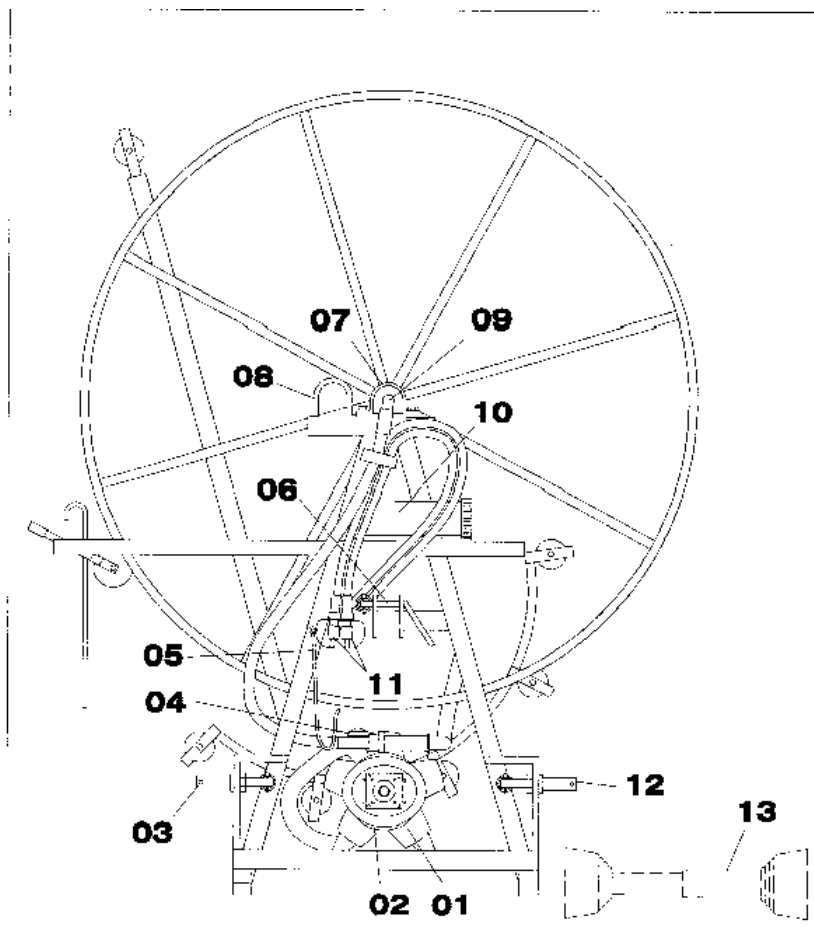
Voor grasland, maïsland en bouwland moet deze afvoer 7 millimeter bedragen. (Let wel, dit geldt voor eenzijdig afvoerende drainagebuizen). Is het minder, dan moet eerst worden bekeken of de ligging van de drainagebuis correct is, zo ja, dan moet de drainagebuis worden gereinigd. Doe dit voor verschillende drainagebuizen in het stuk land, om een gemiddelde te kunnen bepalen.

Het verdient de aanbeveling om de drainagebuizen te reinigen in een natte periode als de drainbuizen zelf water afvoeren. Voor diepgaande landbouwkundige kennis en advies betreffende het gebruik en onderhoud van drainagebuizen, dient u de betreffende instanties en/of literatuur te raadplegen. Landbouwkunde valt buiten het bestek van deze gebruikershandleiding.

10.3 In bedrijf stellen

10.3.1 Aankoppelen van de machine aan de tractor

01. Neem alle veiligheidsinstructies in acht zoals in het veiligheidshoofdstuk van deze gebruikershandleiding zijn beschreven.
02. Plaats indien nodig, voldoende frontgewichten op de tractor.
03. Zorg dat de machine op een vlakke ondergrond staat.
04. Plaats indien nodig, geleidingsschelpen op de onderste ophangpennen van de machine (zie fig. 35 pt. 03 en pt. 12).
05. Koppel de onderste hefarmen van de 3-punts ophanging aan de onderste ophangpennen van de machine (zie fig. 35 pt. 03 en pt. 12).
06. Borg de onderste hefarmen.



35 HOOFDCOMPONENTEN VOORZIJDJE JUNIOR

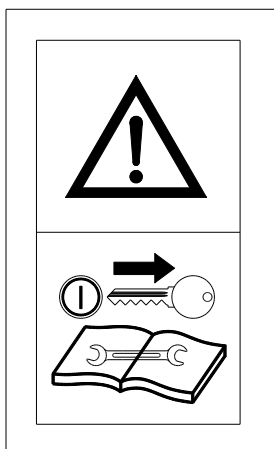
07. Koppel de topstang van de 3-punts ophanging aan de bovenste ophangpen van de machine, en stel indien nodig, de juiste lengte van de topstang in (zie fig. 35 pt. 06).
08. Borg de bovenste ophangpen.

10.3.2 Cardanas controleren met de te gebruiken tractor

01. Hef de machine zodanig dat de afstand tussen de aftakas van de tractor en de waterpompas van de machine zo klein mogelijk wordt.
02. Ondersteun de machine op een verantwoorde manier, indien de machine na het uitvoeren van het vorige punt niet op de grond staat.
03. Controleer of de cardanas overeen komt met de specificaties zoals door de fabrikant is opgegeven.
04. Controleer of de cardanas zonder lengte-aanpassing gemonteerd kan worden. Zo niet, dan de cardanas inkorten.

10.3.3 Inkorten cardanas
(zie ook de bijgeleverde instructies van de cardanas)**WAARSCHUWING!**

Zet de tractor op de parkeerrem, zet de tractormotor af en neem de contactsleutels van de tractor uit het contactslot.



14.STICKER"VERWIJDER CONTACTSLEUTEL VOOR ONDERHOUD"

01. Schuif de cardanas over de waterpomp-as. De dunste zijde van de beschermbuis dient hierbij naar beneden te zijn gericht.
02. Controleer of de veergespannen borgpal van de cardanas in de pompas uitsparing valt.
03. Schuif de cardanas helemaal in.
04. Meet de afstand van achterzijde aftakas van de tractor tot de voorkant van het voorste stalen deel van de cardanas. (= bijvoorbeeld 15 cm)
05. Tel nu 1 cm bij deze afstand op. (= 16 cm)
06. Verwijder de cardanas van de waterpomp.
07. Verwijder het voorste gedeelte van de cardanas (en beschermbuis) van het achterste gedeelte.

08. Zaag nu 16 cm af van:
- * voorste cardanas helft
 - * achterste cardanas helft
 - * voorste beschermhuis helft
 - * achterste beschermhuis helft

Let op! bovenstaande waarden gelden slechts als rekenvoorbeeld.

09. Verwijder bramen van de gezaagde delen, en rond scherpe delen af.
10. Verwijder het kunststof- en staalzaagsel en vijlsel.
11. Smeer de schuif-splines in met smeervet.
12. Schuif beide delen van de cardanas (en de beschermhuis) weer in elkaar.
Let op dat de delen weer in dezelfde stand in elkaar worden geschoven!
14. Andere wijzigingen aan de cardanas zijn niet toegestaan.



WAARSCHUWING!

Wees er zeker van dat beide cardanas helften minimaal voor de helft van de totale schuiflengte van de cardanas in elkaar steken, als de afstand tussen de aftakas en de waterpomp-as het grootst is!

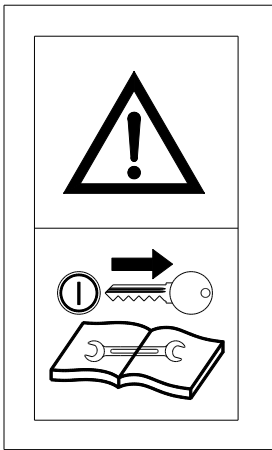
10.4 Het werken met de machine

10.4.1 Koppelen van de cardanas tussen de tractor en de machine



GEVAAR!

Zet de tractor op de parkeerrem, zet de tractormotor af en neem de contactsleutels van de tractor uit het contactslot.



14.STICKER"VERWIJDER CONTACTSLEUTEL VOOR ONDERHOUD"

01. Schuif de cardanas over de waterpomp-as. De dunste zijde van de beschermhuis dient hierbij naar beneden te zijn gericht.
02. Controleer of de veergespannen borg-pal van de cardanas in de pomp-as uitsparing valt.
03. Schuif de cardanas helemaal in.
04. Schuif de cardanas over de aftakas. De dikste zijde van de beschermhuis dient hierbij naar boven te zijn gericht.
05. Controleer of de veergespannen borg-pal van de cardanas in de aftakas uitsparing valt.
06. Borg de beschermhuis van de aftakas tegen meedraaien met de twee borgkettingen.

10.4.2 *Koppelen van de hydraulische snelkoppelingen aan de tractor*



WAARSCHUWING!

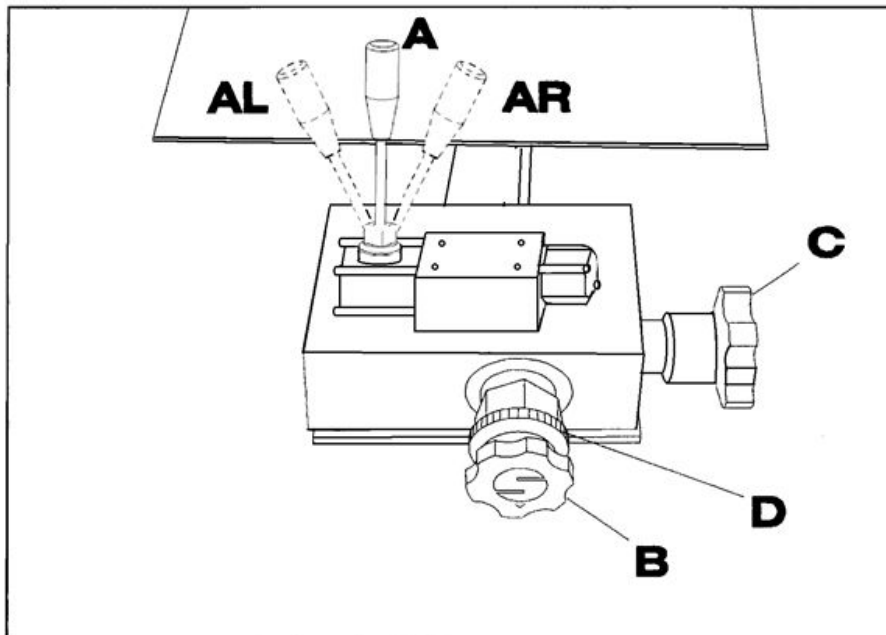
Schakel eerst het hydraulisch stuurventiel uit van de tractor, beweeg daarna de hydraulische bedieningshendel van de machine een aantal keer heen en weer, voordat de hydraulische snelkoppelingen van de machine aan de tractor worden aangesloten of worden afgekoppeld.



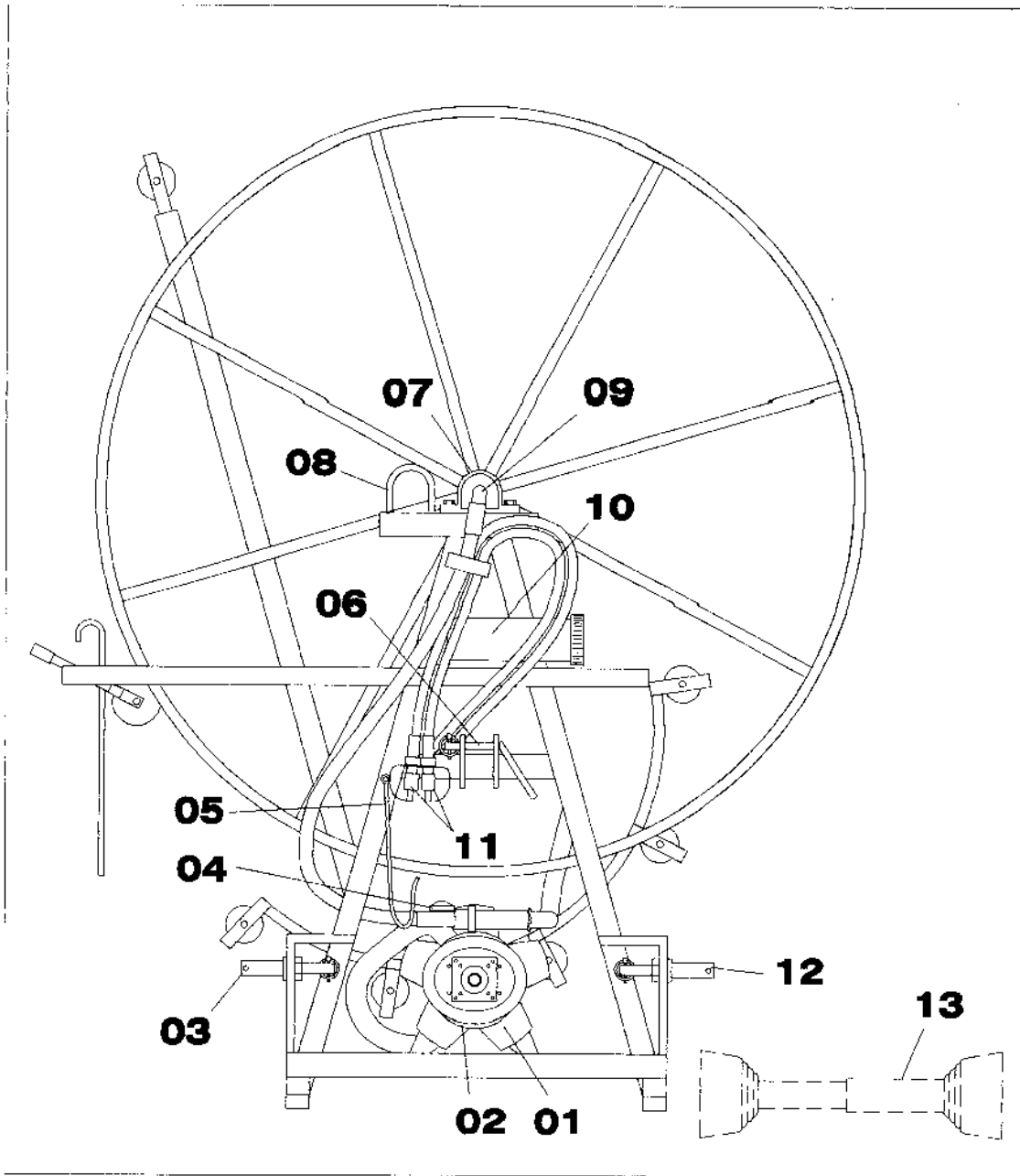
VOORZICHTIG!

Neem maatregelen om milieuvervuiling door morsen van hydraulische olie te voorkomen.

01. Controleer of de hydraulische hendel van het bedieningsventiel in de middenstand staat (zie fig. 38A).



38 A HYDRAULISCHE BEDIENINGS-ORGANEN



35 HOOFDCOMPONENTEN VOORZIJDJE JUNIOR

02. Sluit de hydraulische snelkoppeling voor de retour aan (blauw op retour) (zie fig. 35 pt. 11).
03. Sluit de hydraulische snelkoppeling voor de pers aan (rood op pers) (zie fig. 35 pt. 11).

10.4.3 Aansluiten (elektrisch) en het monteren van de achterlichtbalk

(Alleen indien er eerst een stuk over de openbare weg moet worden gereden)

01. Monteer de lichtbalk (zie fig. 34 pt. 47) op de machine.
02. Sluit de stekker van de machine aan op de contactdoos van de tractor.
03. Controleer de juiste werking van de lichtbalk.
04. Hef de machine in de transportstand.
05. Controleer of de zwaailamp of flitslamp (indien aanwezig) voor achteropkomend verkeer goed zichtbaar is.
06. Controleer de aanwezigheid van de driehoek "Langzaam verkeer" (zie fig. 34 pt. 12).

10.4.4 Eenmaal op de werkplek aangekomen

01. Neem alle veiligheidsinstructies in acht zoals in het veiligheidshoofdstuk van deze gebruikershandleiding zijn beschreven.
02. Schakel de werkverlichting in, indien er bij donker moet worden gewerkt.
03. Haal de stekker van de lichtbalk uit de contactdoos van de tractor (indien aanwezig).
04. Hef de machine ongeveer 10 cm van de grond.
05. Plaats de machine op een geschikte afstand van de te reinigen drainagebuis.
06. Zet de tractor op de parkeerrem.
07. Sluit de doorzichtige zuigslang aan op de zuigzijde van de pomp, en zet deze vast.

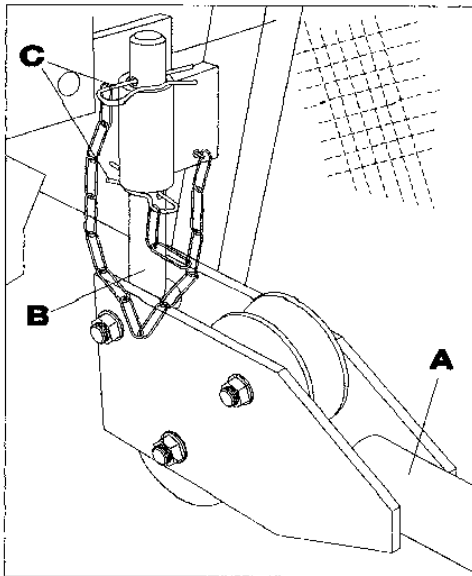


LET OP!

Ken de maximale aanzuighoogte van de pomp. Als deze te hoog is, zal de pomp geen water aanzuigen.

08. Leg de aanzuigkorf aan de drijver in een sloot (aan de stroomopwaartse zijde, zodat de aanzuigkorf geen gebruikt spoelwater aanzuigt) of in een watertankwagen. Als de aanzuighoogte te hoog is, of als de zuigkorf niet aanwezig is, of niet voldoende schoon is, mag de pomp niet in werking worden gesteld.
09. Let erop dat het filter geheel onderwater ligt, en geen vuil en/of lucht aanzuigt.
10. Sluit de gele overloopslang aan op de waterdrukregelaar, en zet deze vast.
11. Positioneer het hydraulisch bedienings-ventielenblok in de werkstand: vleugelbout losdraaien, uitschuiven en klem vastdraaien.

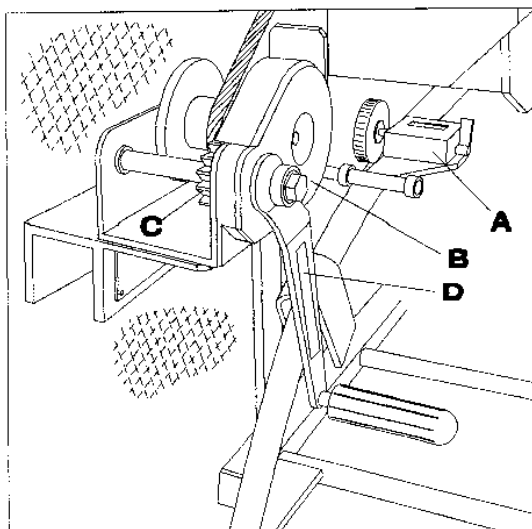
12. Zet de hydraulische bedieningshendel (zie fig. 34 pt. 23) van het ventielblok in de middenstand.
13. Neem de bovenste geleidingsarm (fig. 34 pt. 25) uit de transportklem, en plaats deze op de machine met de ophangpen, zoals weergegeven in fig. 42B. De ophangpen kan op diverse hoogtes worden opgehangen. Welke hoogte u kiest hangt af van de loop van de spoelslang, deze dient zo recht mogelijk te verlopen.
14. Borg de ophangpen met de haarspeld-borgpennen, zoals weergegeven in fig. 42C.



42 (DE-) MONTAGE BOVENSTE GELEIDINGS-ARM

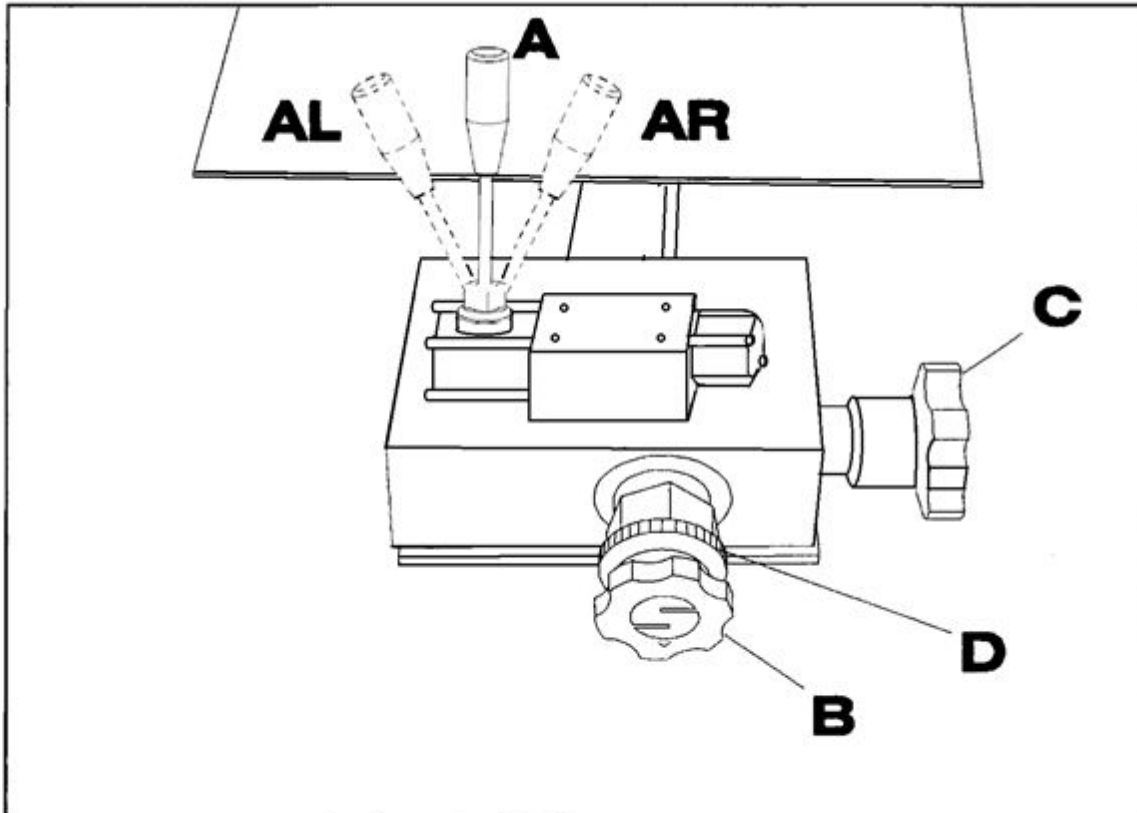
15. Neem de steunpoot (fig. 34 pt. 41) uit de transporthouder, en plaats deze in de steunpootklem van de bovenste geleidingsarmhelft, met het T-gedeelte naar beneden gericht.
16. Zet de steunpoot vast met de vleugelbout.
17. Lier de staalkabel uit met de zelfborgende handlier (fig. 40 pt. B), en haak het staakabeloog aan de haak (fig. 34 pt. 24) op de bovenzijde van de bovenste geleidingsarmhelft.
18. Trek de staalkabel strak met de zelfborgende handlier.
19. Neem de geleidingsarmhelft met rollenbocht (fig. 34 pt. 28) uit de transportklem, en plaats deze in de bovenste helft, en zet deze vast met de klemhouder.
20. Plaats de onderste rollerbocht (fig. 34 pt. 37) op de bovenste rollerbocht en zet deze vast.
21. Positioneer het uiteinde van de onderste rollenbocht voor de uitstroomopening van de drainagebuis. Dit is mogelijk door de geleidingsarm in of uit te schuiven en het bedienen van de zelfborgende handlier (fig. 34 pt. 10).
22. Zet de steunpoot (fig. 34 pt. 41) op de juiste hoogte in, als de positie (onderaanslag) is bepaald.
Indien de drainagebuis onder water ligt, dient er meer aandacht te worden besteed aan het positioneren van de rollerbocht.

23. Bepaal de bovenstand van de geleidingsarm die tijdens het rijden van en naar de drainagebuizen dient te worden ingenomen, door middel van de zelfborgende handlier (fig. 34 pt. 10).
24. Borg de aanslag van de bovenstand door middel van de borghaak (fig. 34 pt. 43).
25. Positioneer het uiteinde van de onderste rollerbocht weer voor de uitstroomopening van de drainagebuis, door de steunpoot op de grond te zetten met de zelfborgende handlier (fig. 34 pt. 10).
26. Rij de tractor een stukje vooruit of achteruit, of draai de geleidingsarm een weinig horizontaal, indien de rollerbocht niet voor de drainagebuis gebracht kan worden.
27. Zet de tractor op de parkeerrem.
28. Geleid de spoelslang handmatig in de geleidingsarm, door de hydraulische hendel naar links te bewegen, totdat de spoelslang uit de onderste rollerbocht komt.
29. Stel de klemdruk in van de drukrollen met verstelhendel (fig. 34 pt. 49)
Stel de klemdruk niet te zwaar in.
30. Monteer eindstuk met geleidekorf en spuitkop indien nodig.
31. Zet de rollerbocht vast met de meegeleverde vastzetpen (fig. 34 pt. 46), indien de rollerbocht voor de drainagebuis is gepositioneerd. Hierdoor kan de rollerbocht niet verschuiven tijdens het in- uitvoeren van de spoelslang. Bij een overliggende oever, kan de pen (fig. 34 pt. 33) die aan de tweede rollerbocht is bevestigd, in de oever worden gestoken om het uiteinde van de rollerbocht te fixeren.
32. Zet de meterteller (fig. 40A) weer op nul **0000** (reset).



40 ZELFBREMMEDE HANDLIER EN MIETERTELLER

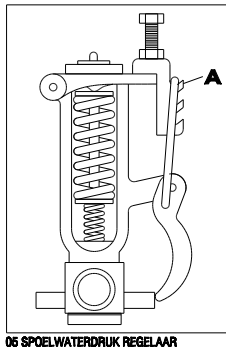
33. Zorg voor een goede oogbescherming (beschermbril). Met het spoelwater dat de drainagebuis onder druk verlaat, kunnen kleine harde voorwerpen met hoge snelheid wegschieten.



38 A HYDRAULISCHE BEDIENINGS-ORGANEN

34. Zet het rechter snelheids-regelventiel (fig. 38C) helemaal open (tegen de klok in draaien).

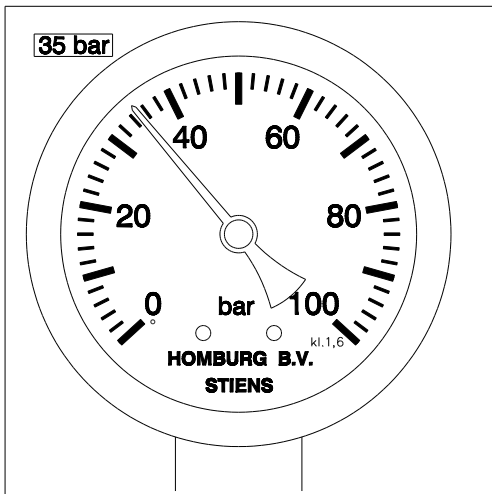
35. Zet de hydraulische bedieningshendel (fig. 38A) in de lonker stand.
36. Draai het rechter snelheids-regelventiel (fig. 38C) langzaam met de klok mee (nooit dicht!) Voer de spoelslang tot 0,5 meter in de drainagebuis.
37. Zet de hydraulische hendel (fig. 38A) in de middenstand.
38. Zet de meterteller (fig. 40A) op nul.
39. Ontspan de waterdrukregelaar (fig. 34 pt. 20) langzaam maar volledig door de haakklem (fig. 05A) lost te nemen.



VOORZICHTIG!

Schakel de cardanas of waterpomp niet in, als redelijkerwijs kan worden verwacht dat het water in de pomp bevroren is.

40. Schakel de cardanas in (tractor).
41. Stel het cardanas toerental in. Ongeveer 400 t/min. (tractor).
42. Wacht totdat alle lucht uit de transparante zuigslang is verdwenen.
Als de lucht niet verdwijnt, zuigt de pomp niet goed, of is er lekkage in de zuigslang, of is de aanzuighoogte te groot.
Let op! De pomp mag niet langer dan 5 min. droogdraaien om schade aan de pomp te voorkomen.
43. Sluit de haakklem van de waterdrukregelaar op de bovenste tand (fig. 05A).
44. Controleer of de spoelwaterdruk max. 3,5 MPa (35 bar) is, d.m.v. de manometer (fig. 18).



18 SPOELWATERDRUKMETER



VOORZICHTIG!

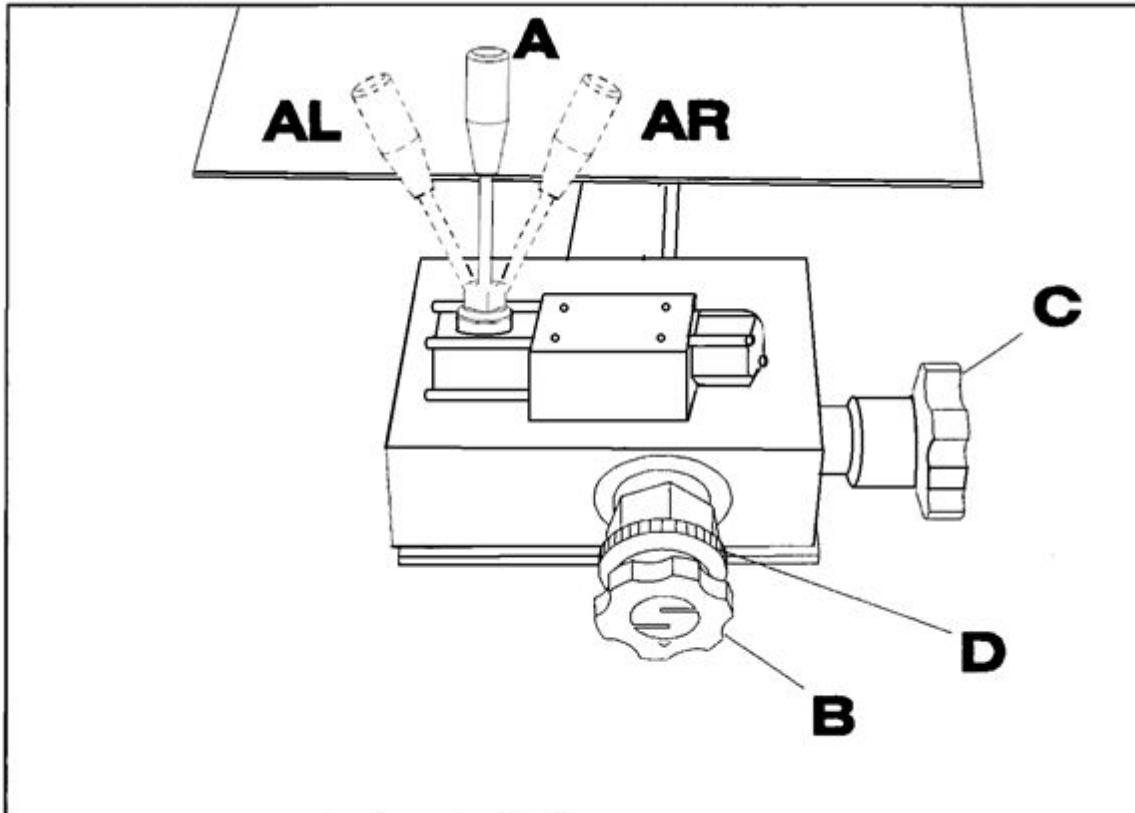
De waterdruk mag nooit boven de 5MPa (50 bar) komen.

45. Stel het cardanas toerental zodanig in, dat er zo weinig mogelijk water uit de overloopslang stroomt. Dit om energie te sparen.

Let er hierbij op, dat de druk die de manometer (zie fig. 05 en fig. 19 pt. 15) aangeeft tussen de 2,5 MPa en de 3 MPa (25 bar en de 30 bar) blijft staan.

10.4.5 Het invoeren van de spoelslang in de drainagebuis

01. Neem alle veiligheidsinstructies in acht zoals in het veiligheidshoofdstuk van deze gebruikershandleiding zijn beschreven.
02. Zet de hydraulische hendel (fig. 38A) in de linker stand.



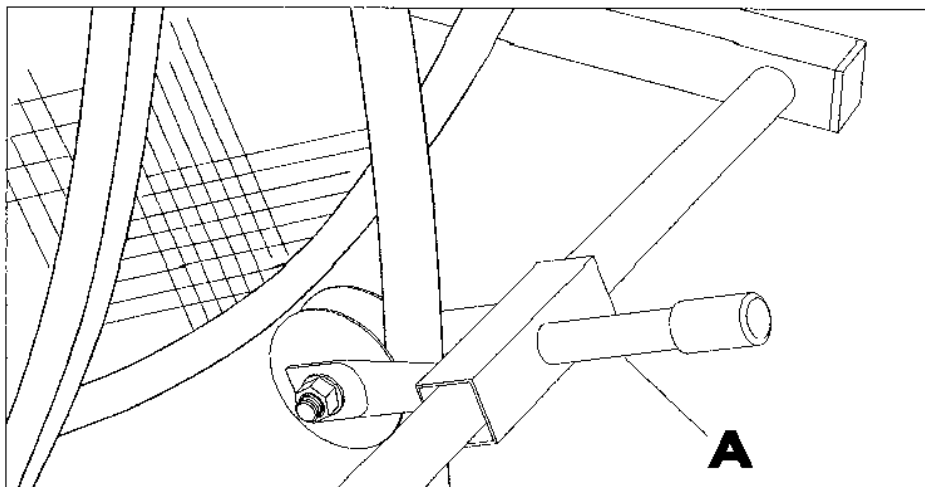
38 A HYDRAULISCHE BEDIENINGS-ORGANEN

03. Draai het rechter snelheids-regelventiel (fig. 38C) langzaam met de klok mee (nooit dicht!). Hiermee kan de invoersnelheid van de spoelslang in de drainagebuis geregeld worden.
04. Let er op dat de aandrijfwielen niet slippen op de slang. Hierdoor kan de slang beschadigen. Als de aandrijfwielen slippen, is de weerstand te hoog of de aandrukrol kracht te klein.
05. Zorg voor een invoersnelheid van ongeveer 25 meter per minuut.
06. Let op de meterteller om te weten wanneer de spoelslang het einde van de drainagebuis heeft bereikt (invoer van 300 m duurt 12 min.!).
Als de spuitkop tijdens het invoeren op een hindernis botst, bijvoorbeeld een verstopping, dient de spoelslang enkele keren met een lagere snelheid heen en weer te worden bewogen in de drainagebuis, met de hydraulische hendel (fig. 38A) (het rechter snelheidsregelventiel (fig. 38C) tegen de klok in draaien voor een lagere snelheid).
07. Draai het rechter snelheidsregelventiel (fig. 38C) helemaal open (tegen de klok in) indien de spuitkop het einde van de drainagebuis nadert. Hierdoor stopt de invoer van de spoelslang.
08. Zet waterdrukregelaar direct open op het moment dat de spuitkop niet verder gaat. Dit geldt ook bij storingen zoals verstoppingen.
09. Zet de hydraulische hendel (fig. 38A) in de middenstand.

10.4.6 *Het uitvoeren (ophaspelen) van de spoelslang uit de drainagebuis*

TIP!

Door de spoelslanggeleider (fig. 39A) tijdens het uitvoeren langzaam horizontaal met de hand heen en weer te bewegen, kan de spoelslang gelijkmatig op de haspel gewikkeld worden.



39 SPOELSLANG-GELEIDER

TIP!

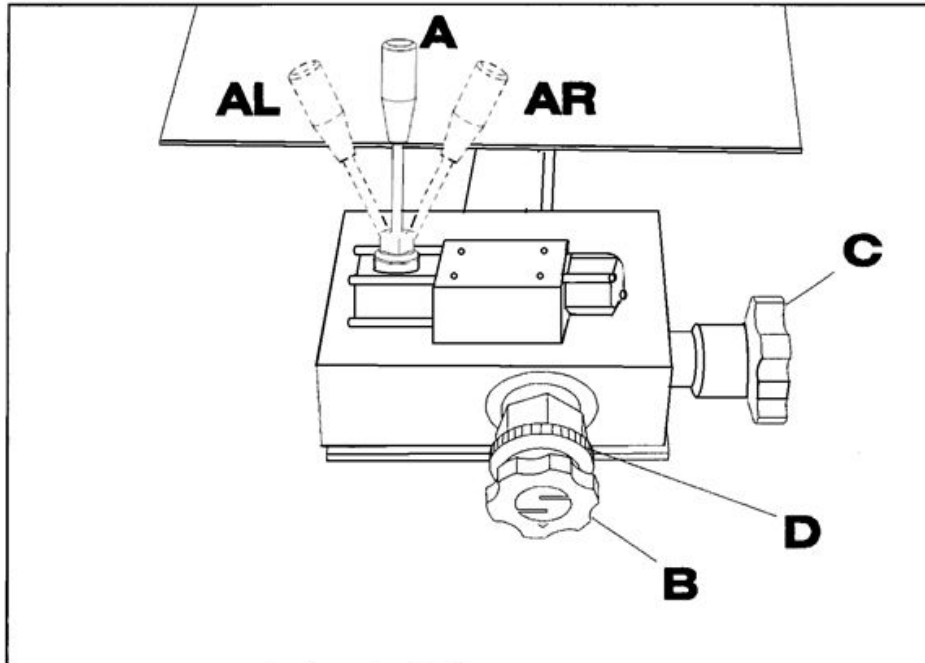
Zorg ervoor dat de spoelslang zo schoon mogelijk wordt opgehaspeld, om slip en aandrijfproblemen met de spoelslang te voorkomen. Voer de volgende handelingen uit om dit te bereiken:



WAARSCHUWING!

De waterdruk mag nooit boven de 5MPa (50 bar) komen.

01. Schuif het uiteinde van de overloopslang over het omhoogstaande uiteinde van de reinigingsbuis (fig. 34 pt. 29).
02. Stel het cardanas toerental zodanig in dat de druk die de manometer aangeeft, op max.3,5 MPa (35 bar) blijft staan, en dat er water uit de reinigingsbuis (fig. 34 pt. 29) gaat stromen.
03. Draai het snelheids-regelventiel (fig. 38C) helemaal open (tegen de klok in).
04. Trek de hydraulische hendel (fig. 38A) naar rechts.



38 A HYDRAULISCHE BEDIENINGS-ORGANEN

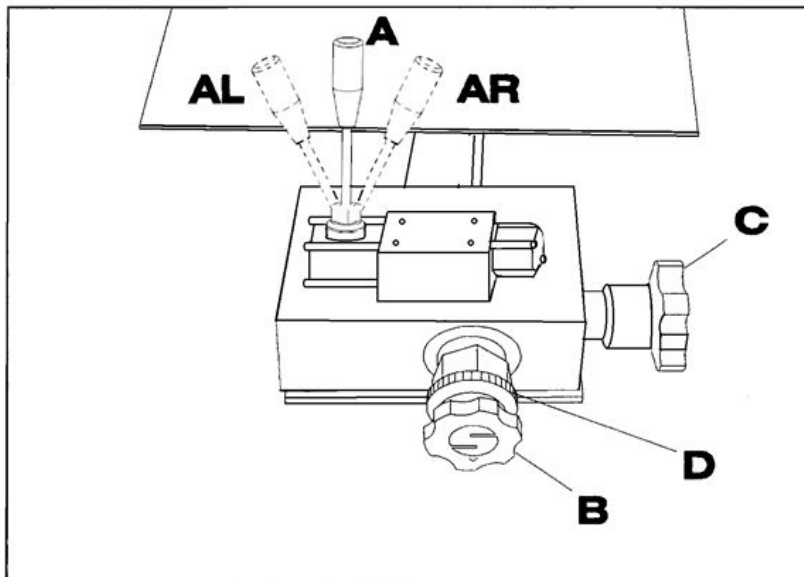
05. Draai het rechter snelheidsregelventiel (fig. 38C) langzaam met de klok mee (nooit dicht) totdat de uitvoersnelheid van de spoelslang ongeveer 20 meter per minuut is.
06. Let er op dat de aandrijfwielen niet slippen op de spoelslang. Hierdoor kan de spoelslang beschadigen. Als de aandrijfwielen slippen, is de aandrijsnelheid te hoog, of de aandrukrol kracht te klein.
07. Let op de meterteller om te weten wanneer de spoelslang het begin van de drainagebuis heeft bereikt (uitvoer van 300 m duurt 15 min.!).
08. Draai het snelheidsregelventiel (fig. 38C) helemaal open (tegen de klok in) indien de spuitkop het begin van de drainagebuis nadert. Hierdoor stopt de uitvoer van de spoelslang.
09. Zet de hydraulische hendel (fig. 38A) in de middenstand.
10. Ontspan (open) voorzichtig de haakklem (fig. 05C) van de waterdrukregelaar.
11. Schakel de cardanas uit (tractor).
12. Trek de vastzetpen van de rollerbocht (fig. 34 pt. 46) uit de grond.
13. Hef de geleidingsarm met de zelfremmende handlier tot de boven aanslag borghaak. Deze bovenaanslag zorgt er tevens voor dat de geleidingsarm tegen horizontaal draaien is vastgezet.
14. Schuif de verlengbuis geheel in.
15. Rol de zuigslang met zuigkorf en drijver op, en hang deze aan de machine.
16. Rol de overloopslang op en hang deze aan de machine.
17. Rij met de uitgeklapte geleidingsarm, naar de volgende drainbuis. Dit is de enige situatie waarin met uitgeklapte geleidingsarm gereden mag worden.

**GEVAAR!**

In alle andere vervoerssituaties, vooral tijdens vervoer over de openbare weg, moet de machine volledig in transportstand worden gebracht.

10.4.7 Machine gereedmaken voor transport over de openbare weg

01. Neem alle veiligheidsinstructies in acht zoals in het veiligheidshoofdstuk van deze gebruikershandleiding zijn beschreven, en zorg ervoor dat de spoelslang volledig tot tussen de rubberwielen is teruggetrokken, zoals hiervoor is omschreven.
02. Ontspan (open) voorzichtig de haakklem (fig. 05A) van de waterdrukregelaar.
03. Schakel de cardanas uit (hendel zit in tractor).
04. Verwijder de centreerkorf van het eindstuk (indien gemonteerd).



38 A HYDRAULISCHE BEDIENINGS-ORGANEN

05. Zet de hydraulische hendel (fig. 38A) in de rechter stand.
06. Draai het rechter snelheids-regelventiel (fig. 38C) langzaam dicht (met de klok mee) om de spoelslang helemaal uit de geleidingsarm te trekken.
07. Draai het rechter snelheids-regelventiel (fig. 38C) helemaal tegen de klok in als de spoelslang uit de geleidingsarm is getrokken.
08. Zet de hydraulische hendel (fig. 38A) in de middenstand.
09. Schakel het hydraulische stuurventiel van de tractor uit.
10. Verwijder de onderste rollerbocht, en plaats deze op de rollerbocht-transportsteun (fig. 34 pr. 03) en zet deze vast.

11. Verwijder de onderste geleidingsarm helft met rollerbocht, en plaats deze op de geleidingsarm transportsteun (fig. 34 pt. 01) en zet deze vast met de klemhouder (fig. 34 pt. 45).
12. Laat de steunpoot (fig. 34 pt. 41) zakken tot op de grond met de zelfremmende handlier (fig. 34 pt. 10).
13. Lier de staalkabel verder uit en verwijder het staalkabeloog van de haak (fig. 34 pt. 24) op de geleidingsarm.
14. Haak het staalkabeloog om de staalkabel transporthaak (fig. 34 pt. 22) en trek de staalkabel vast met de zelfremmende lier.
15. Verwijder de steunpoot (fig. 34 pt. 41) van de geleidingsarm, en berg deze op in de steunpoot transportsteun (fig. 34 pt. 45).
16. Verwijder de bovenste geleidingsarmhelft, en plaats deze op de geleidingsarm, transportsteun (fig. 34 pt. 01) en zet deze vast met de klemhouder (fig. 34 pt. 45).
17. Positioneer het hydraulisch bedienings-ventielenblok in de transportstand:
Vleugelbout los – inschuiven – Vleugelbout vast.
18. Rol de zuigslang met zuigkorf en drijver op, en hang deze aan de machine (fig. 34 pt. 08).
19. Rol de overloopslang op en hang deze aan de opberghaak van de machine (fig. 34 pt. 08).
20. Monteer de lichtbalk op de machine (indien nodig).
21. Sluit de stekker van de machine aan op de contactdoos van de tractor.
22. Controleer de juiste werking van de lichtbalk.
23. Hef de machine in de transportstand (ongeveer 25 cm van de grond geheven).
24. Zet de werkverlichting van de machine of tractor uit (indien deze aanstaat).
25. Controleer of de zwaailamp of flietslamp (indien aanwezig) voor achteropkomend verkeer goed zichtbaar is.
26. Controleer de aanwezigheid van de driehoek "Langzaam verkeer".
27. Zet de tractor van de parkeerrem af.
28. Rij naar de nieuwe plaats van bestemming.

10.4.8 Het afkoppelen van de machine van de tractor

01. Zet de machine op een vlakke ondergrond.



WAARSCHUWING!

Zet de tractor op de parkeerrem, zet de tractormotor af en neem de contactsleutels van de tractor uit het contactslot.

02. Haal de stekker van de lichtbalk uit de contactdoos van de tractor (indien aanwezig).



WAARSCHUWING!

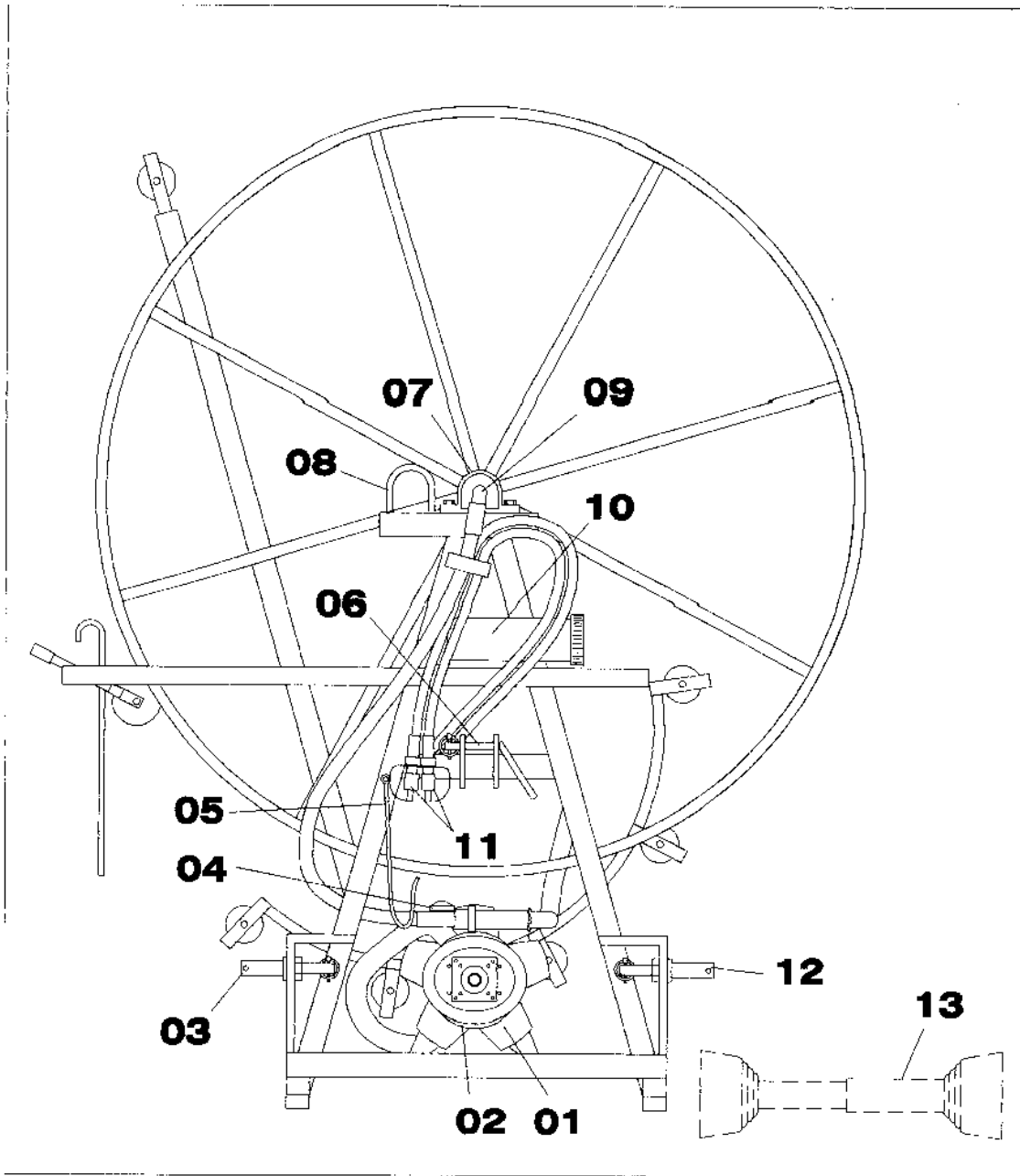
Schakel eerst het hydraulisch stuurventiel uit van de tractor, beweeg daarna de bedieningshendel van de machine een aantal keer heen en weer, voordat de hydraulische snelkoppelingen van de machine aan de tractor worden aangesloten of worden afgekoppeld.



VOORZICHTIG!

Neem maatregelen om milieuvervuiling door morsen van hydraulische olie te voorkomen.

03. Controleer of alle hydraulische hendels van de machine en tractor in de middenstand staan.
04. Ontkoppel de hydraulische snelkoppeling voor de pers (rood) (fig. 35 pt.11).
05. Ontkoppel de hydraulische snelkoppeling voor de retour (blauw) (fig. 35 pt.11).
06. Maak de twee borgkettingen van de beschermhuis van de cardanas los.
07. Druk de veergespannen borgpal van de cardanas in, en schuif de cardanas van de aftakas van de tractor.

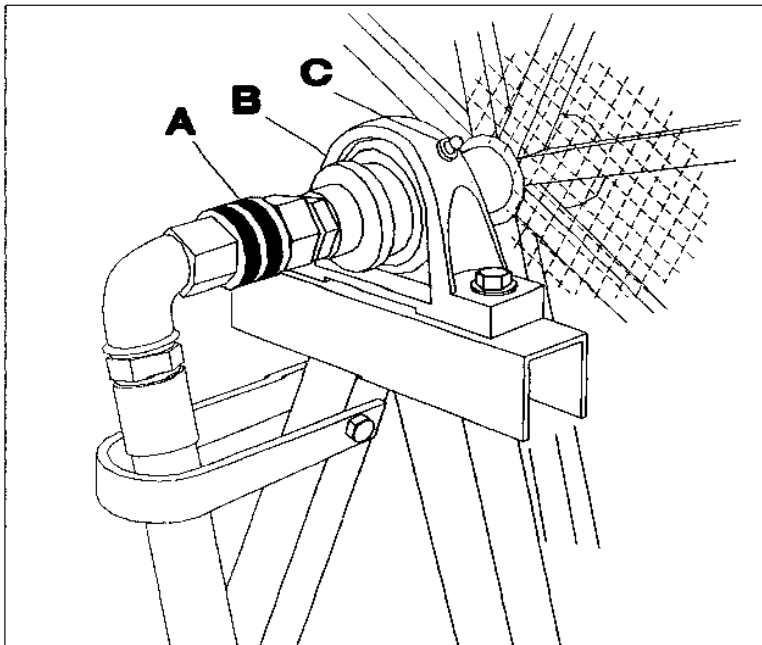


35 HOOFDCOMPONENTEN VOORZIJDJE JUNIOR

08. Hang de cardanas op aan de daarvoor bestemde aftakas steun (fig. 35 pt. 05) op de machine.
09. Ontkoppel de topstang van de 3-punts ophanging van de machine (fig. 35 pt. 06).
10. Ontkoppel de onderste hefarmen van de 3-punts ophanging van de machine (fig. 35 pt. 03 en 12).
11. Verwijder indien nodig, de frontgewichten van de tractor.

10.4.9 Opslag van de machine

01. Ontkoppel de centrale haspelaansluiting (fig. 41A).



41 HASPELLAGER EN WATERKOPPELING

02. Blaas met perslucht de hele spoelslang door om al het water uit de spoelslang te verwijderen. De spuitkop dient hierbij te zijn verwijderd.
03. Draai beide kranen van de spoelwaterpomp open, en pomp al het water uit de pomp door de pomp te laten draaien.
04. Vul een 10-liter emmer met een water/antivries mengsel met een bescherming tot -25°C.
05. Sluit de beide kranen van de spoelwaterpomp.
06. Leg het uiteinde van de zuigslang en het uiteinde van de overloopslang en watertoevoerslang van de haspel (fig. 41A) in de emmer.
07. Schakel de cardanas in, en laat de spoelwaterpomp het antivriesmengsel opzuigen, om vorstschade en inwendige roest van de pomp en uitdrogen van de membranen te voorkomen.
08. Rol de zuigslang met zuigkorf en drijver op, en hang deze aan de machine.
09. Rol de overloopslang op en hang deze aan de machine.
10. Ontkoppel de machine van de tractor.
11. Bescherm de zwarte spoelslang altijd tegen intens zonlicht, vooral tijdens de zomer, of in tropische gebiedsdelen. Dit zal de levensduur van de spoelslang verlengen.
12. Smeer de twee haspellager vetnippels (fig. 41C) door, en centrale haspelaansluiting (fig. 42A) in.
13. Vet alle blankstalen delen in.
14. Controleer het oliepeil van de spoelwaterpomp. Moet tot de merkstreep van de sticker op het olievulpotje op de spoelwaterpomp zijn gevuld.

11 ONDERHOUDSINSTRUCTIES

11.1 Algemeen

Neem alle veiligheidsinstructies in acht zoals in het veiligheidshoofdstuk van deze gebruikershandleiding zijn beschreven.

Om de hoge kwaliteit van de machine gedurende de hele levensduur tot zijn recht te laten komen, is het noodzakelijk dat alle hier beschreven onderhoudsinstructies nauwkeurig worden opgevolgd.

Bedieners mogen alleen dat onderhoud en die reparaties uitvoeren die in deze gebruikershandleiding zijn omschreven. Ander onderhoud dient door gespecialiseerd personeel te worden uitgevoerd.

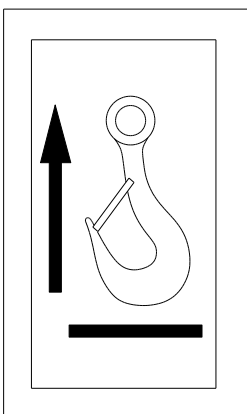
Onderhoud mag alleen worden uitgevoerd door het daarvoor opgeleid en aangewezen personeel, dat geen alcohol, medicijnen of drugs gebruikt.

Geen van alle stoffen die op of in de machine aanwezig zijn, zijn geschikt voor inwendig gebruik.

Zorg er tijdens het uitvoeren van het onderhoud voor, dat er geen oliën of vetten op de spoel slang of de aandrijfwielen en aandrukrollen worden gemorst. Dat veroorzaakt slip tijdens het in- en uitvoeren.

Verzegelde afstellingen en toegangen mogen niet worden verbroken. Indien een verzegeling is verbroken, vervalt de garantie en productaansprakelijkheid voor de fabrikant automatisch.

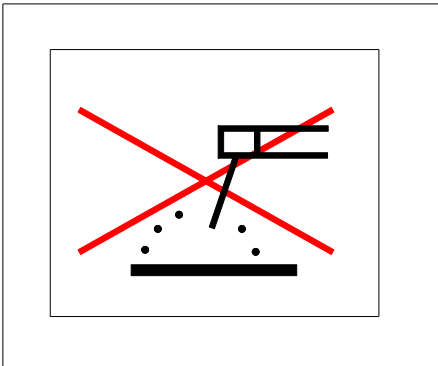
Hijs de machine alleen aan de daarvoor bestemde hijspunten.



08.STICKER"HIJSPUNT"

Zorg tijdens onderhoud en reparaties dat niemand de machine kan inschakelen. Koppel de machine daarom in zijn geheel los van de tractor.

Las nooit aan de machine zonder schriftelijke toestemming van de fabrikant.



11. STICKER "NIET LASSEN AAN DE MACHINE"

Volg altijd de veiligheidsvoorschriften van de leveranciers van vetten, accuzuur, brandstoffen, smeermiddelen, koelvloeistof en hydraulische olie op.

Zorg tijdens het werken met vetten, accuzuur, brandstoffen, smeermiddelen, koelvloeistof en hydraulische olie, dat deze stoffen niet in het milieu terecht kunnen komen.

Verwijder nooit de omkasting van een in werking zijnde machine.

Indien de machine in buitengewone werkomstandigheden wordt gebruikt (bijvoorbeeld: 24 uur per dag, 7 dagen per week, met sterk vervuild spoelwater, dient een afwijkend onderhoudsschema in acht te worden genomen. In dat geval dient advies bij de leverancier te worden opgenomen.

11.2 *Lakschade*

Lakschade, door roest of mechanische oorzaken, dient op de volgende wijze te worden gerepareerd:

01. Schuur de betreffende plaats tot op het blanke metaal
02. Maak de plaats stof- en vetvrij
03. Breng een zinkhoudende primer aan
04. Laat deze voldoende lang drogen
05. Schuur de plaats licht op
06. Breng een verflaag aan in de originele kleur van de machine
07. Laat deze voldoende lang drogen

11.3 Het reinigen van de machine

De machine mag worden gereinigd met een hogedrukreiniger of een stoomcleaner met leidingwater waarvan de watertemperatuur ten hoogste 40°C mag bedragen. Geen zeep gebruiken, dit veroorzaakt slip van de aandrijfwielen op de spoelslang.

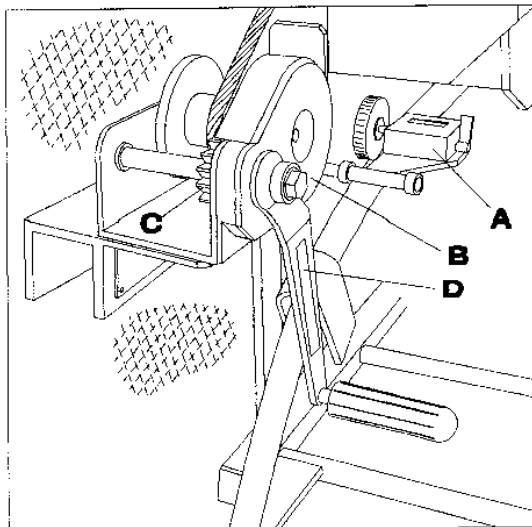
11.4 Olieverversen Spoelwaterpomp

Dit dient jaarlijks te worden uitgevoerd. Wees er zeker van dat er geen lucht meer aanwezig is in de cilinderkop na het olie-verversen van de spoelwaterpomp. De lucht kan worden verwijderd door de pomp schuin naar voren te houden en gelijktijdig de as te draaien. Hierdoor zal de lucht tussen de zuiger en de membranen verdwijnen (zie ook de bijgeleverde fabrieksinstructies van de pomp).

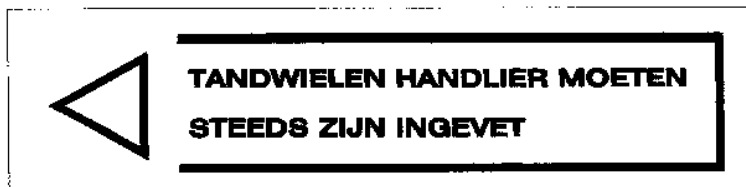
11.5 Onderhoudsschema

| Onderdeel | 8 uur of dagelijks | 40 uur of wekelijks | 250 uur of maandelijks | Hoeveelheid per machine | Materiaal / Methode |
|----------------------------|--------------------|-----------------------------------|-----------------------------|-------------------------|---|
| Waterkoppeling | Doorsmeren | -- | -- | 1 | Smeervet Mollub-Alloy 777-1 |
| Haspellager | Doorsmeren | -- | -- | 2 | Smeervet Mollub-Alloy 777-1 |
| Slanggeleider | Invetten | -- | -- | 1 | Smeervet Mollub-Alloy 777-1 |
| Ketting slang-aandrijving | -- | Smeren | Controleer ketting-spanning | 1 | Smeervet Mollub-Alloy 777-1 |
| Ketting haspel-aandrijving | -- | Smeren | -- | 1 | Smeervet Mollub-Alloy 777-1 |
| Draaipunten drukregelaar | -- | Smeren | -- | 6 | Motorolie 5W30 |
| Ophangpen | -- | Smeren | -- | 1 | Smeervet Mollub-Alloy 777-1 |
| Cardanas | -- | Smeren / Controleer bescherm-buis | -- | 3 | Smeervet Mollub-Alloy 777-1 |
| Aftakas tractor | -- | Smeren | -- | 1 | Smeervet Mollub-Alloy 777-1 |
| Waterpompas | -- | Smeren | -- | 1 | Smeervet Mollub-Alloy 777-1 |
| Waterpomp | -- | Controle /bijvullen | -- | 1,85 liter | Motorolie SAE30/40 Verversen na 1000 uur |
| Zuigkorf | Reinigen | -- | Controleren | 1 | Met een borstel |
| Nylonrollen | -- | Smeren | -- | 29 | Motorolie 5W30 |
| Tandwielen handlier (40C) | -- | Smeren | -- | 1 | Smeervet Mollub-Alloy 777-1 |
| Neuswielenklem | -- | Smeren | -- | 2 | Motorolie 5W30 |

| Onderdeel | 8 uur of dagelijks | 40 uur of wekelijks | 250 uur of maandelijks | Hoeveelheid per machine | Materiaal / Methode |
|--------------------------|--------------------|---------------------|------------------------|-------------------------|--|
| Stofkapjes snelkoppeling | -- | Controleer | -- | 2 | Controleer aanwezigheid en en conditie |
| Hydr.systeem | -- | -- | Controleren | 1 | Controleer op lekkage |
| Water systeem | -- | -- | Controleren | 1 | Controleer op lekkage |
| Accumulator | -- | Controleer | -- | 1 | 0,7mPa (7 bar) |



40 ZELFREMMENDE HANDLIER EN METERTELLER



44 STICKER "TANDWIELEN HANDLIER MOETEN STEEDS ZIJN INGEVET"

11.6 Technische ondersteuning

Indien u wilt weten wat voor u het dichtstbijzijnde adres is voor het laten uitvoeren van klein en groot onderhoud en reparaties en voor het bestellen van onderdelen en voor technisch advies, kunt u bij de fabrikant het telefoonnummer van de huidige importeur van uw land aanvragen. Deze importeur kan u vervolgens doorverwijzen naar de voor u dichtstbijzijnde dealer of serviceverlener.

Ook kunt u informatie inwinnen bij de dealer waar u de machine heeft gekocht.

12 STORINGSTABEL

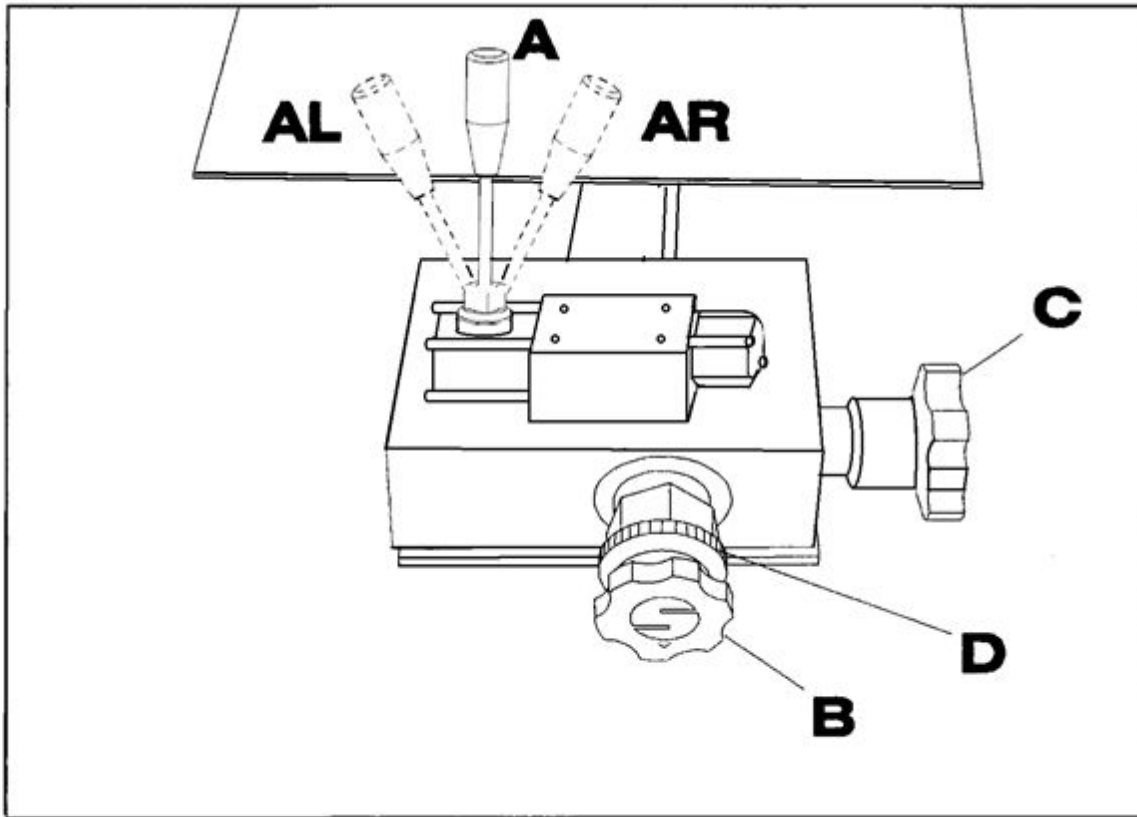
Bedieners mogen alleen die storingen oplossen en reparaties uitvoeren die in deze gebruikershandleiding zijn omschreven. Andere storingen dienen door gespecialiseerd personeel op te worden gelost.

Reparaties mogen alleen worden uitgevoerd door het daarvoor opgeleid en aangewezen personeel, dat geen alcohol, medicijnen of drugs gebruikt.

| Storing | Oorzaak | Oplossing |
|--|--|---|
| Pomp zuigt ongelijkmatig: | Zuigkorf is niet onder water Zuigkorf is vervuild Zuigkorf aansluiting defect Pompkleppen sluiten niet goed Druk in accumulator onjuist Lekke zuigslang Lekke koppeling aan pomp | Zuigkorf onder water doen Zuigkorf schoonmaken Aansluiting repareren Repareer pomp Wijzig accumulatorendruk Vervang zuigslang Vervang O-ring of koppeling |
| Maximale spoeldruk wordt niet bereikt. | Pompkleppen sluiten niet goed Zuigkorf is vervuild Lekkage waterdrukregelaar Spuitskop versleten | Repareer pomp Zuigkorf schoonmaken Vervang drukplaat of zitting Vervang spuitskop |
| Pomp verliest olie | Oliepeil is te hoog Membraanbreuk | Verlaag oliepeil Repareer pomp |

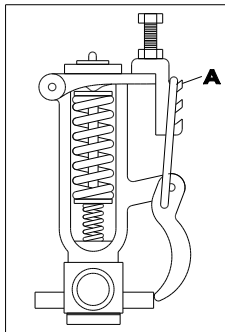
Indien in het oliereservoir (fig. 35 pt. 04) van de pomp een dikke en witte emulsie van water en olie voorkomt, of als er in de sloot olievlekken ontstaan, dan is er een breuk aanwezig in een membraan. Voer dan direct de volgende handelingen uit:

01. Zet de hydraulische bedieningshendel (fig. 38A) in de middenstand.



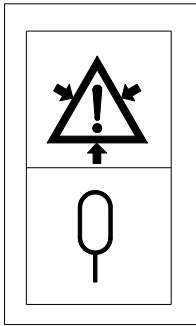
38 A HYDRAULISCHE BEDIENINGS-ORGANEN

02. Ontspan (open) voorzichtig de haakklem (fig. 05A) van de waterdrukregelaar.



03. Schakel de cardanas uit (tractor).
04. Schakel het hydraulisch stuurventiel van de tractor uit.
05. Zet de tractormotor uit.
06. Ontkoppel de cardanas van de tractor en van de pomp.

07. Maak binnenzijde van pomp goed schoon met diesel of benzine om oxidatie van de pomp te voorkomen.



09.STICKER*ACCUMULATOR AANWEZIG*

08. Controleer de membranen
09. Vervang het defecte membraan

Belangrijk: Wees er zeker van dat er geen lucht meer aanwezig is in de cilinderkop na het vervangen van de membranen. De lucht kan worden verwijderd door de pomp schuin naar voren te houden en gelijktijdig de as te draaien. Hierdoor zal de lucht tussen de zuiger en de membranen verdwijnen.

13 HET AFDANKEN VAN DE MACHINE

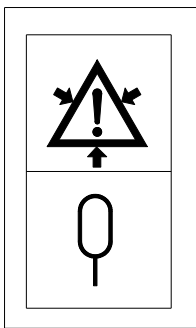
Als de machine het einde van zijn technische levensduur heeft bereikt, en moet worden afgedankt, dient het volgende in acht te worden genomen in verband met het milieu en de veiligheid:

Oliën en vetten (in de waterpomp):

Voer deze op een milieuverantwoorde manier af zoals is voorgeschreven door de plaatselijke autoriteiten.

Accumulator (in de waterpomp):

De accumulator staat onder hoge gasdruk. Uitsluitend hierin gespecialiseerd personeel met gespecialiseerd gereedschap mogen de accumulator ontladen.



09.STICKER*ACCUMULATOR AANWEZIG*

Spoelslang:

De spoelslang is gemaakt van HPE-(Hard Poly Ethyleen) kunststof. Voer de spoelslang af naar een in kunststoffen gespecialiseerd recyclingbedrijf.

Geleidingsrollen, zuigslang, overloopslang, drijver:

Deze zijn gemaakt van kunststof. Voer deze af naar een in kunststoffen gespecialiseerd recyclingbedrijf.

De rest is hoofdzakelijk gemaakt van staal, en kan worden afgevoerd naar een verwerkingsbedrijf in oud ijzer.

14 LIJST VAN ILLUSTRATIES

- 03 Waterschema
- 05 Waterdrukregelaar
- 07 Sticker "Lees eerst de gebruikershandleiding"
- 08 Sticker "Hijspunt"
- 09 Sticker "Accumulator aanwezig"
- 10 Sticker "Afknelgevaar"
- 11 Sticker "Niet lassen aan de machine"
- 12 Sticker "Heftruck oppakpunt"
- 13 Typeplaatje
- 14 Sticker "Verwijder contactsleutel voor onderhoud"
- 16 Sticker "Ophangpunt 3-punts-ophanging"
- 17 Sticker Merknaam en bedrijfslogo
- 18 Spoelwaterdruk meter
- 28 Hydraulisch schema Junior
- 29 Achteraanzicht Junior
- 30 Opbergplaats gebruikershandleiding
- 31 Locatie typeplaatje en serienummer frame
- 32A Locatie stickers achterzijde
- 33 Locatie stickers voorzijde
- 34A Hoofdcomponenten achterzijde Junior
- 35 Hoofdcomponenten voorzijde Junior
- 36 Werkbereik Junior
- 37 Stickers bedieningssymbolen hydraulische functies
- 38A Hydraulische bedieningsorganen
- 39 Spoel slanggeleider
- 40 Zelfremmende handlier en meterteller
- 41 Haspellager en waterkoppeling
- 42 (De-) montage bovenste geleidingsarm
- 43 Schema aandrijving mechanisch
- 44 Sticker "Tandwielen handlier moeten steeds zijn ingevet"

15 TREFWOORDENREGISTER

aandrijfsnelheid, 68
aandrijfwielen, 66, 68, 76
aandrukrollen, 32, 76
aansprakelijkheid, 5, 12
aanzuighoogte, 41, 60
aanzuigkorf, 60
accumulator, 23, 28, 41, 85
achterlichtbalk, 32
achterlichten, 19
aftakas steun, 33, 77
aftakas, 31, 36, 41, 48, 71
antivries, 74
armborgsteun, 47
asdruk, 19
aslasten, 19
autoriteiten, 85
ballastgewichten, 19
bedieningshendel, 45
bedieningsorganen, 13
beschadiging, 50
beschermbril, 13
beschermbuis, 30, 56, 71
beschermkap, 15, 30
bestellen, 81
betonnen putten, 38
beveiligingen, 13
borgketting, 15, 57, 71
borgpal, 57
bouwjaar, 10
bouwland, 52
breedte, 39
cardanas steun, 15
cardanas, 12, 15, 34, 41, 55, 64, 71, 73, 74, 83
CE, 9
centrale haspelaansluiting, 74
cilinderkop, 78
Conformiteitsverklaring, 9
contactsleutels, 17
controlelijst, 50
cursus, 12
dieren, 19
documentatie, 7
draaibaar hart, 36
drainagebuizen, 51
driehoek, 19, 30, 60
driepunts ophanging, 14, 31
drijver, 31, 68, 70, 74
droogdraaien, 64
drukgecompenseerde kraan, 36, 45
drukregelaar, 36
eindstuk, 32, 62
evenaar, 43
fabrikant, 10
formule, 52
frame, 31
frontgewichten, 73
garantie, 76
gasdruk, 85
gebruikershandleiding, 12, 50
geleidebuis, 31
geleidekorf, 32
geleidingsarm, 17, 31
geleidingsschelpen, 53
geluidsniveau, 39
geluidsproductie, 17
gemeten tijd, 52
gereedschappen, 21
grasland, 52
grondsoort, 52
grondstructuur, 52
haakklem, 64
handgas, 48
haspel, 29, 31
haspelaandrijving, 31
haspellager, 34
hefcilinder, 32
heftruck, 28
hijsbanden, 43
hijssoog, 20, 31, 34
hijspunt, 28, 76
hogedrukreiniger, 77
hoofdcomponenten, 31
hoogte, 20, 39
HPE, 39
hydraulisch stuurventiel, 83
hydraulisch systeem, 25, 36
Imovilli Pompe, 7, 41
importeur, 81
informatie, 81
intens zonlicht, 74
invoeren, 5
invoersnelheid, 66
inwendig gebruik, 76
karabijnhaak, 31, 48
kentekenplaathouder, 19
kentekenplaatverlichting, 19
kinderen, 13
kleislib, 31
kniestuk 30°, 31
kranen, 74
kunststof, 85
kwaliteit, 76
lak, 39
lakschade, 77
lekkages, 50
lengte, 39
lengteaanpassing, 55
levensduur, 4
leveringsdatum, 11
lichtbalk, 19, 30, 50, 60, 70
machinerichtlijn, 9
maïsland, 52
manometer, 29, 31, 46, 64, 65
massa, 39
medicijnen, 13
membraan, 78, 84
merkstreep, 75
meterteller, 31, 47, 62, 66
milieu, 22, 25, 77, 85
mistachterlicht, 19
modifieren, 22
olie peilglas, 34
olie verversen, 78
oliepeil, 75
oliereservoir, 82
olievlekken, 82
olievulpotje, 75
omkasting, 22, 75
onderdelen, 81
onderhoud, 21, 76, 77, 81
onderste hefarmen, 53
ongevallen, 4
onweersdreiging, 18
oogbescherming, 13, 63
opbergvak, 6
opdrachtgever, 51
openbare weg, 19, 50
ophangpennen, 53
ophangsteun, 31
opschriften, 26
overloopslang, 32, 60, 68, 74
parkeerrem, 60, 62, 70
patent, 8
perslucht, 74
personeel, 12, 76
pictogrammen, 4
pomp, 82
pompas, 57
pompdruk, 29
productaansprakelijk, 21, 76
puttenset, 31, 38, 48
recycling, 85
reflectoren, 19
regen, 52
reinigingsbuis, 31, 48, 67
rekenvoorbeeld, 56
remlichten, 19
reparaties, 21, 77, 81, 82
reserveonderdelen, 21
richtingaanwijzers, 19
rijeigenschappen, 19
rolbeugel, 13
rollerbocht, 32, 48
rubber wielen, 30, 36, 69

ruwterrein, 19
 scharnierborgpen, 32
 schema, 36
 serienummer, 10
 slangen, 25
 slanggeleider, 31
 slip, 77
 slippkoppeling, 15
 slippen, 66
 smeermiddelen, 21
 smeerolie, 41
 snelheidsregelventiel, 32, 68
 snelkoppeling, 25, 34, 41, 60, 71
 spelletjes, 17
 spoelslang, 31, 32, 36, 39, 45, 66, 69, 76, 85
 spoelwater, 77
 spoelwaterdruk, 64
 spoelwaterdrukregelaar, 29, 46
 spoelwaterpomp, 31, 34, 74, 75
 spuitkop, 32, 39, 66
 staalkabel, 31, 48, 61
 sticker, 26, 29, 50
 stoomcleaner, 77
 storingen, 82
 stuurventiel, 25, 61, 69
 technisch advies, 81
 technische levensduur, 85
 tekeningen, 51
 telefoonnummer, 81
 topstang, 54, 73
 tractor, 12, 68, 69, 73
 transport, 43
 transportborgpen, 61
 transportstand, 60
 transportsteun, 69
 tropische gebiedsdelen, 74
 typeplaatje, 10
 uitlaatgassen, 21
 uitschuif cilinder, 32, 48
 uitvoeren, 5, 76
 uitvoersnelheid, 68
 vastzetklem, 31, 48
 vastzetpen, 32, 48, 68
 veiligheidsgaas, 29, 31
 veiligheidsvoorzieningen, 13
 ventielenblok, 22, 32
 verflaag, 77
 verkeer, 70
 versleten, 13
 verstelhandel, 31, 47
 verstopping, 66
 verzegeling, 21, 76
 vetnippels, 74
 vleugelbout, 70
 W.V.W. 1994, 41
 Walterscheid, 7, 41
 waterdruk, 39
 waterdrukregelaar, 39, 64, 66, 69, 83
 waterkoppeling, 34
 waterpomp, 12, 13, 51, 85
 waterpompas, 55
 watertank, 36
 watertankwagen, 60
 weersomstandigheden, 52
 Wegen Verkeers Wet, 19
 weggebruikers, 17
 Werkbereik machine, 39
 werking, 51
 werklampen, 19
 werkomgeving, 13
 werkomstandigheden, 77
 werksnelheid, 39
 werkverlichting, 41, 70
 witte emulsie, 82
 zuigkorf, 32, 39, 68, 70, 74
 zuigslang, 32, 64, 68, 70, 74
 zwaailamp, 17, 19, 60

16 COMMENTAARFORMULIER

Indien u vindt dat deze bedieningshandleiding kan worden verbeterd, kunt u dat met onderstaand formulier kenbaar maken:

Is deze publicatie:

| | | |
|----------------------|-----|------|
| -compleet? | ja* | nee* |
| -goed ingericht? | ja | nee |
| -duidelijk? | ja | nee |
| -goed geïllustreerd? | ja | nee |

* Graag omcirkelen wat van toepassing is.

Voldoet deze gebruikershandleiding aan uw wensen?

Hoe kan deze gebruikershandleiding volgens u worden verbeterd?
(Omschrijf hieronder duidelijk wat u bedoelt, en geef voorbeelden)

Vul hieronder uw gegevens in:

Naam :
Functie :
Bedrijfsnaam :
Adres :

Stuur dit formulier volledig ingevuld per post of fax naar HOMBURG HOLLAND