



Gebruikershandleiding



DELTA

HOMBURG
DRAINCLEANERS
holland

Precies wat nodig is



HOMBURG HOLLAND

It Noarderfjild 21

9051 BM Stiens, Nederland

Tel.: 0031 (0) 58 257 15 55

E-Mail: info@homburg-holland.com

website: www.homburg-holland.com

Copyright © 2020 HOMBURG HOLLAND

Alle rechten voorbehouden. Niets van deze uitgave mag worden verveelvoudigd, opgeslagen in een geautomatiseerd gegevensbestand, of openbaar gemaakt, in enige vorm of op enige wijze, hetzij elektronisch, mechanisch, door fotokopieën, opname of op enige andere manier, zonder vooraf schriftelijke toestemming van HOMBURG HOLLAND.

Wijzigingen

Deze uitgave is gebaseerd op ten tijde van publicatie actuele gegevens. Omdat HOMBURG HOLLAND een beleid voert van continue productverbetering, kan deze uitgave zonder voorafgaande kennisgeving worden gewijzigd.

Aansprakelijkheid

Deze uitgave is met grote zorg samengesteld, toch kan deze uitgave fouten bevatten. HOMBURG HOLLAND is niet aansprakelijk voor eventuele fouten in deze uitgave, noch voor de eventuele gevolgen daarvan.



Voorwoord

Hierbij onze dank voor het aanschaffen van de Homburg Drainagereiniger type Delta waarmee u een machine heeft gekocht van hoge kwaliteit. Om deze hoge kwaliteit gedurende de hele levensduur van de machine tot zijn recht te laten komen, is het noodzakelijk dat alle aanwijzingen in deze gebruikershandleiding nauwkeurig worden opgevolgd.

Deze gebruikershandleiding geeft u alle benodigde informatie die nodig is voor het optimaal, veilig gebruiken en onderhouden van de machine en geeft aanwijzingen om ongevallen met de machine te voorkomen. Deze gebruikershandleiding is uitsluitend bedoeld voor de gebruikers en onderhoudspersoneel van de Homburg Drainagereiniger type Delta.

Daarom adviseren wij u met nadruk deze gebruikershandleiding eerst helemaal door te lezen en te begrijpen, voordat u de machine in gebruik neemt. Heeft u vragen over de machine? Neem dan zo spoedig mogelijk contact op met uw chef, importeur of fabrikant.



Inhoudsopgave

Voorwoord	5
Inhoudsopgave.....	7
1. Inleiding.....	9
1.1 Documentatie	10
1.2 Garantie	11
1.3 Machine identificatie	12
2. Conformiteitsverklaring	13
3. Veiligheid.....	15
3.1 Veiligheidsopschriften (stickers).....	16
3.2 Voordat met het werk wordt begonnen.....	17
3.3 Aan- en afkoppelen.....	18
3.4 Aandrijving machine	18
3.5 Het werken met de machine	20
3.6 Transport (achter de tractor).....	21
3.7 Transport (anders dan achter de tractor).....	23
3.8 Service, onderhoud en reparatie	24
3.9 Hydraulisch systeem	25
3.10 Veiligheidsopschriften op de machine.....	26
3.11 Veiligheidsvoorzieningen	28
4. Algemene beschrijving van de machine	31
4.1 Hoofdcomponenten.....	31
4.2 Werking.....	38
5. Technische specificaties.....	41
5.1 Machine	41
5.2 Cardanas	44
5.3 Spoelwaterpomp.....	44
5.4 Technische eisen tractor.....	44
5.5 Toelaatbare gebruiksomstandigheden van de machine.....	44
5.6 Herleidingstabel	45
6. Transport.....	45
7. Bedieningsinstructies.....	47
7.1 Dagelijkse inspectielijst.....	47
7.2 Het reinigen van drainagebuizen: wanneer en hoe vaak?	49
7.3 In bedrijf stellen	50
7.4 Het werken met de machine	52
8. Homburg Dynamic Drive (HDD 1.0)	61
8.1 AutoDrive	61
8.2 AutoRepeat	61
8.3 SlipControl.....	61
8.4 De besturingskast.....	62
8.5 Scherm informatie en menustructuren	63
8.6 Instellingen aanpassen in het menu	64
8.7 Een drainagebuis automatisch reinigen.....	65

9.	Onderhoudsinstructies	67
9.1	Algemeen.....	67
9.2	Lakschade	68
9.3	Het reinigen van de machine.....	68
9.4	Olie verversen spoelwaterpomp	68
9.5	Onderhoudsschema	69
9.6	Technische ondersteuning	70
10.	Storingstabel.....	71
11.	Het afdanken van de machine.....	73
12.	Lijst van illustraties	75
13.	Trefwoordenregister	77
14.	Commentaarformulier.....	79

1. Inleiding

De Homburg Drainagereiniger type Delta is uitsluitend bedoeld om drainagebuizen in landbouwgrond met water te reinigen. Elk ander gebruik van de machine is niet toegestaan.

De fabrikant is niet verantwoordelijk voor schade die is ontstaan door gebruik dat niet in deze gebruikershandleiding is beschreven. Indien de machine toch voor een ander doel moet worden gebruikt, moet hiervoor vooraf schriftelijke toestemming van de fabrikant zijn afgegeven.

- De geleidingsarm mag nooit als hijswerktuig worden gebruikt.
- De machine mag niet worden gebruikt door personen jonger dan 18 jaar.

De machine mag uitsluitend worden bediend en onderhouden door voldoende getrainde personen die deze handleiding volledig hebben gelezen en begrepen.

Om het gebruik van deze gebruikershandleiding te vergemakkelijken, is deze gebruikershandleiding voorzien van een:

- Inhoudsopgave
- Lijst van illustraties
- Herleidingstabel SI - ANSI en ANSI - SI eenheden

Alle eenheden die in deze gebruikershandleiding zijn vermeld, zijn SI-eenheden.

Alle niet SI-eenheden zijn tussen haakjes vermeld.

De genummerde bedieningsinstructies, dienen ook in die numerieke volgorde te worden uitgevoerd.

Gebruiks- en onderhoudsinstructies zoals geleverd door fabrikanten van componenten zoals waterpomp en cardanassen, zijn met deze gebruikershandleiding meegeleverd. Vraag erom wanneer deze ontbreken of niet zijn meegeleverd.

HOMBURG HOLLAND aanvaardt geen enkele aansprakelijkheid voor schade die is ontstaan als gevolg van informatie die in gebruiks- en onderhoudsinstructies is vermeld, die door fabrikanten van deze componenten is geschreven.

De Homburg Drainagereiniger type DELTA wordt door deze hele gebruikershandleiding "*Machine*" genoemd.

Met "*invoeren*" wordt bedoeld: het invoeren van de spoelslang in de drainagebuis.

Met "*uitvoeren*" wordt bedoeld: het uitvoeren van de spoelslang uit de drainagebuis.

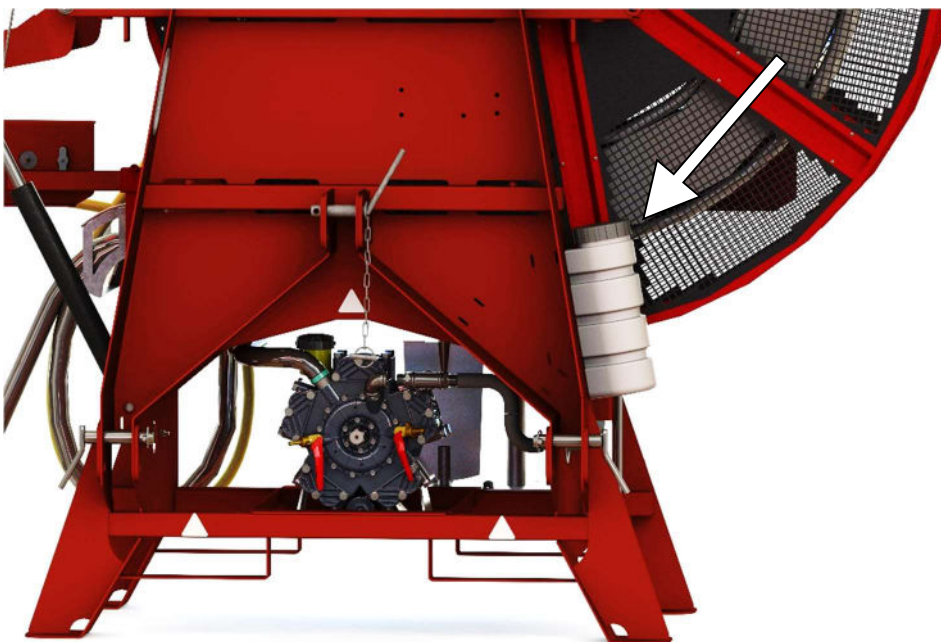
De aanduidingen links, rechts, voor en achter zijn vanuit de bestuurdersstoel in voorwaartse rijrichting gezien.

Neem contact op met HOMBURG HOLLAND indien u iets over de machine wilt weten, dat niet in deze gebruikershandleiding is beschreven. De contactgegevens vindt u voorin dit boek en ook op onze website: www.homburg-holland.com

Wanneer u contact opneemt, zorg er dan voor dat u de volgende gegevens bij de hand heeft:

- Machinetype
- Serienummer
- Bouwjaar
- Waterpomptype

Bewaar deze gebruikershandleiding altijd op de machine, in de daarvoor bestemde opbergkoker (zie figuur 1). Bij vermissing of beschadiging van de gebruikershandleiding of bij het ontbreken van pagina's, dient direct een nieuw exemplaar bij de fabrikant te worden besteld.



Figuur 1 - Koker t.b.v. machinedocumentatie

1.1 Documentatie

Bij de Homburg Drainagereiniger type DELTA is de volgende documentatie verkrijgbaar:

- 13475 - Gebruikershandleiding DELTA (Nederlands)
 - 13476 - User manual DELTA (Engels)
 - 13477 - Betriebsanleitung DELTA (Duits)
 - 13478 - Manuel d'utilisation DELTA (Frans)
-
- Gebruikershandleiding Walterscheid cardanassen (is meegeleverd).
 - Gebruikershandleiding Imovilli Pompe waterpompen (is meegeleverd).
 - Onderdelenboekje Imovilli Pompe waterpompen (is meegeleverd).

1.2 Garantie

U heeft recht op garantie wanneer er ondanks een correcte bediening en voorgeschreven onderhoud een defect optreedt.

U heeft geen recht op garantie wanneer het defect is te herleiden aan:

- Normale slijtage.
- Het negeren van aanwijzingen op de drainagereiniger.
- Het negeren van aanwijzingen in deze handleiding.
- Gebrekkig onderhoud.
- Het gebruik van niet originele onderdelen.
- Abnormale invloeden van buitenaf.
- Een niet door HOMBURG HOLLAND geautoriseerde wijziging.

HOMBURG HOLLAND volgt de garantie voorwaarden geldend volgens de Metaalunie voorwaarden. Een overzicht van de algemene voorwaarden van HOMBURG HOLLAND is online beschikbaar op onze website.

Op de laatste pagina vindt u een formulier waarin u suggesties, vragen en opmerkingen betreffende deze gebruikershandleiding kunt invullen. Indien u vindt dat er iets aan deze gebruikershandleiding moet veranderen, laat het ons dan weten.

1.3 Machine identificatie

Alle machines van HOMBURG HOLLAND zijn uitgevoerd met onderstaand typeplaatje.
Het typeplaatje vindt u naast de opname van de topstang van de driepuntshefinrichting.



TYPE : DELTA M135
JAAR : 2020
SERIE NR : 1234

It Noarderfjild 21

9051 BM Stiens HOLLAND

tel: +31 (0)58 257 1555



www.homburg-holland.com

Vul de identificatiegegevens van de machine in.

Type: _____

Jaar: _____

Serie nr.: _____

Voor aanvullende informatie betreffende uw machine kunt u tevens de volgende gegevens invullen:

Dealer: _____

Afleverdatum: _____

Dealerstempel: _____

2. Conformiteitsverklaring



CE-Conformiteitsverklaring.

Fabrikant:

(bezoekadres)
HOMBURG HOLLAND
It Noarderfjild 21
9051 BM Stiens
Nederland

(postadres)
HOMBURG HOLLAND
It Noarderfjild 21
9051 BM Stiens
Nederland

Fabrikant:



Verklaart dat de Homburg Drainagereiniger type DELTA:

- Voldoet aan alle toepasselijke voorwaarden van Machinerichtlijn 2006/42/EC en
- Alle toepasselijke voorwaarden van Richtlijn 2004/108/EC (EMC)

Stiens, 2 DECEMBER 2019

Jack Thibaudier
Algemeen Directeur
HOMBURG HOLLAND



3. Veiligheid

Lees deze handleiding voordat de machine wordt gebruikt. Volg de aanwijzingen op om letsel of materiële schade te voorkomen. Aarzel niet om contact op te nemen met Homburg Holland in geval van vragen.

Het verdient de aanbeveling hiernaast nog een korte cursus te volgen in het bedienen en onderhouden van de machine, te verzorgen door de fabrikant, dealer of importeur die hiervoor door de fabrikant is erkend.

U, als bediener of monteur aan de machine, bent diegene die bepaalt of er in overeenstemming met deze gebruikershandleiding met de machine wordt gewerkt of niet.

Neem altijd de bedieningshandleiding van de te gebruiken tractor, cardanas en waterpomp in acht, tijdens het gebruik van de machine.

In deze gebruikershandleiding komen onderstaande pictogrammen steeds weer terug. Ze geven een oplopende gradatie van gevaar aan, die hieronder wordt uitgelegd.



LET OP!

Geeft een risicovolle situatie aan die indien deze niet wordt vermeden de dood of ernstig lichamelijk letsel tot gevolg kan hebben.



VOORZICHTIG!

Indien de hier aangegeven instructie niet nauwkeurig wordt opgevolgd, kan dit beschadiging van de machine of omgeving tot gevolg hebben of belastend zijn voor het milieu.

TIP!

TIP

De hier aangegeven instructie geeft een efficiënte werkwijze weer, die een tijdwinst of een beter eindresultaat tot gevolg kan hebben en/of het milieu minder belasten.

WEES ALERT! HET GAAT OM UW VEILIGHEID EN DE VEILIGHEID VAN ANDEREN!

3.1 Veiligheidsopschriften (stickers)

De machine is voorzien van verschillende symbolen, bedoeld om u te wijzen op een potentieel gevaarlijke situatie, het gebruiken van persoonlijke beschermingsmiddelen of een verwijzing naar een voorgeschreven handeling uit deze handleiding. Een stickervel met de benodigde stickers voor de machine is te nabestellen via artikelnummer: 230-12202.



Sticker Handleiding

Lees de handleiding voor gebruik van de machine.



Sticker Oogbescherming

Draag voldoende oogbescherming tijdens het werken met deze machine.



Sticker Draaiende delen

Waarschuwing voor mechanisch gevaar, het intrekken door bewegende delen.



Sticker Hijs- en Hefpunten

Aanduiding Hijs- en/of Hef-punt.



Sticker Let op uw handen

Waarschuwing voor gevaarlijke situaties waarin uw handen bekneld kunnen raken.



Sticker algemeen gevaar

Waarschuwing voor een eventuele gevaarlijke situatie die buiten de standaard gedefinieerde stickers valt.

3.2 Voordat met het werk wordt begonnen

Voordat met het werk wordt begonnen, dienen de volgende regels in achtung worden genomen.

- Waarschuwings-, veiligheidsvoorzieningen of beveiligingen op de machine dienen met regelmaat te worden gecontroleerd op aanwezigheid en functioneren.
- De machine mag alleen worden gebruikt wanneer deze technisch in perfecte conditie is. Bedien de machine niet wanneer deze versleten onderdelen heeft.
- De machine mag alleen worden gebruikt met een geschikte tractor die technisch in perfecte conditie is.
- Schakel de waterpomp niet in, wanneer redelijkerwijs kan worden verwacht dat het water in de pomp bevroren is.
- Zorg dat er geen kinderen en/of dieren in de buurt van de machine zijn wanneer er met de machine wordt gewerkt. Omstanders mogen niet in het werkbereik van de machine aanwezig zijn.
- Controleer altijd de werkomgeving waarin met de machine gewerkt gaat worden (hoogte, breedte, draagkracht oevers, berm, vloeren, bruggen, explosiegevaar etc.).
- Zorg voor een goede oogbescherming (beschermbril). Met het spoelwater dat de drainagebuis onder druk verlaat, kunnen kleine harde voorwerpen met hoge snelheid wegschieten.
- Controleer de machine altijd op losse bouten en moeren, schade, lekkage of defecten en juiste werking (ook de uitrustingsstukken en toebehoren).
- Controleer alle beveiligings-, waarschuwings- en veiligheidsvoorzieningen op aanwezigheid en goed functioneren.
- Bedien de machine niet wanneer u moe bent of alcohol, medicijnen of drugs gebruikt.
- Denk aan gevaarlijke kleding, lang haar of sieraden die ergens tussen kunnen komen of ergens achter kunnen blijven hangen.
- Houd de bedieningsorganen vrij van voedsel, olie, vuil, stof, sneeuw en ijs.
- Indien met de machine wordt gewerkt bij buitentemperaturen onder nul graden Celsius, bestaat het gevaar van waterpompschadiging bij het inschakelen van de pomp.
- Gebruik een tractor met veiligheidscabine of rolbeugel, zoals de wet dat voorschrijft.

3.3 Aan- en afkoppelen

Voor het aan- en afkoppelen dienen de volgende veiligheidsinstructies in acht te worden genomen:

- De machine mag alleen aan de tractor worden gekoppeld met de daarvoor bestemde 3-punts ophanging in overeenstemming met de veiligheidseisen.
- Tijdens het aan- en afkoppelen van de machine dient de grootste voorzichtigheid te worden geboden.
- Tijdens het aan- en afkoppelen van de machine, moet de bedieningshendel van de tractor zo zijn gepositioneerd dat deze niet onbedoeld bediend kan worden.
- Wees er zeker van dat de diameters van de koppelpennen van de machine, overeenkomen met de gatdiameters van de 3-punts ophanging van de tractor.



Waarschuwing

In de zone van de 3-punts ophanging van de tractor bestaat gevaar voor beknelling en het ontstaan van lichamelijk letsel.

- Zet de stabilisatiestangen vast voordat met het rijden op de openbare weg wordt begonnen. Dit om onbedoelde zijdelingse beweging van de machine tegen te gaan.
- De machine kan alleen werken wanneer deze achter een geschikte landbouwtractor gelijktijdig is gekoppeld door middel van:
 - 3-punts ophanging.
 - Cardanas.
 - Hydraulische slangen (2) met snelkoppelingen.
 - Elektrische 7 polige aansluiting t.b.v. de achter verlichting.
 - Elektrische 3 polige aansluiting t.b.v. bedieningskast.

3.4 Aandrijving machine

Voor het aansluiten en/of laten draaien van de cardanas dient het volgende in acht te worden genomen:

- Gebruik uitsluitend de universele cardanas die met de machine is meegeleverd of voorgeschreven is door de fabrikant.
- De bescherming van de cardanas moet altijd zijn gemonteerd en in goede conditie zijn.
- Wees er zeker van dat de beschermingsbuis van de universele cardanas volkomen beschermd is in zowel de werkpositie als de transportpositie.
- Stop de tractormotor en verwijder de contactsleutel, voordat de cardanas gemonteerd of gedemonteerd wordt.
- Indien de cardanas is uitgerust met een slipkoppeling of een vrijloopkoppeling, monteer deze dan aan de machinezijde.
- Wees er altijd zeker van dat de universele cardanas juist gemonteerd en geborgd is.
- Wees er altijd zeker van dat de beschermingsbuis van de universele cardanas onbeweeglijk in de draairichting is geborgd door gebruik van de borgkettingen.

- Selecteer het juiste toerental van de cardanas, voordat de cardanas wordt ingeschakeld.
- Controleer of er geen personen en/of dieren in de nabijheid van de machine zich bevinden, voordat de cardanas wordt ingeschakeld.
- Schakel de cardanas uit, indien de hoek van de cardanas met de machine of tractor groter wordt dan door de fabrikant is voorgeschreven.



Waarschuwing

Nadat de cardanas is uitgezet kan de aangedreven pomp nog enige tijd na-draaien. Raak deze tijdens het na-draaien nooit aan.

- Leg de cardanas in de speciaal daarvoor bedoelde cardanassteun, wanneer deze niet meer wordt gebruikt. Het laten hangen aan de borgketting is niet toegestaan.
- Na het ontkoppelen van de universele cardanas, moet de beschermkap weer op de cardanas van de tractor worden gemonteerd.
- Beschadigde en/of defecte cardanasbeschermingen moeten direct vervangen worden. Gebruik alleen originele onderdelen.
- Ga nooit op de cardanas of op de beschermbuis van de cardanas staan.
- Neem altijd de gebruikershandleiding van de cardanas in acht, tijdens het gebruik van de machine.
- Wees er zeker van dat de cardanas op de voorgeschreven wijze is ingekort.
- Indien de cardanas te lang is, kan deze de 3-punts ophanging en de machine zwaar beschadigen tijdens het heffen.

3.5 Het werken met de machine

Voordat de werkzaamheden met de machine worden gestart dienen de volgende veiligheidsregels in acht te worden genomen:

- De machine mag niet worden gebruikt door personen jonger dan 18 jaar.
- De geleidingsarm mag nooit als hijswerktuig worden gebruikt.
- Zet de tractor altijd op de handrem voordat met de machine wordt gewerkt of wanneer u de zitplaats van de tractor verlaat.
- Houd rekening met de benodigde ruimte wanneer de geleidingsarm van de machine wordt bediend.
- Houd rekening met elektriciteitskabels en leidingen tijdens het werken met de geleidingsarm. Het kan de dood tot gevolg hebben!
- Doe nooit spelletjes met de machine.
- Zorg voor een goede oogbescherming (beschermbril). Met het spoelwater dat de drainagebuis onder druk verlaat, kunnen kleine harde voorwerpen met hoge snelheid wegschieten.
- Bedien de machine alleen vanaf de daarvoor aangewezen plaats.
- Bedien de tractor alleen vanaf de daarvoor aangewezen plaats.
- Zorg altijd voor een goed zicht op de werksituatie.
- Schakel de machine altijd uit wanneer u de machine verlaat en neem de contactsleutels van de tractor mee.



Waarschuwing

In de zone van de geleide-arm van de machine bestaat gevaar voor beknelling en het ontstaan van lichamelijk letsel.

- Wanneer vanaf de openbare weg wordt gewerkt, houd dan rekening met overige weggebruikers. Schakel tevens de zwaailamp of flitslamp in.
- De maximum toelaatbare belastingen zoals: motortoerental, hydraulische druk en waterdruk etc. van de machine mogen niet worden overschreden.
- Indien de machine in bedrijf is, is de geluidsproductie van de machine lager dan 70 dB(A). Gebruik gehoorbescherming afhankelijk van het door de tractor geproduceerde geluid.
- Wanneer de machine in bedrijf is, is de mechanische trillings-energiewaarde lager dan
 - $a_{vhw} < 2,5 \text{ m/s}^2$.
- Ga bij onweersdreiging tijdens het werken op het land direct in de tractor zitten wanneer deze is voorzien van een cabine.
- Verlaat de machine nooit indien de contactsleutels van de tractor nog in het contactslot zitten.
- Neem altijd de bedieningshandleiding van de te gebruiken tractor in acht tijdens het gebruik van de machine.

Noodsituatie



Wanneer tijdens gebruik van de machine de dieselmotor van de tractor "op hol slaat" als gevolg van slecht onderhoud aan het luchtfilter of carterventilatiesysteem, kan de machine en de tractormotor zwaar beschadigen als gevolg van een zeer hoog toerental. Indien dit gebeurt, dient de luchtaanvoer van de tractormotor zo snel mogelijk te worden afgesloten om de motor te stoppen.



Noodsituatie

Wanneer de tractor met de machine is omgevallen, dient de tractormotor direct te worden afgezet om schade aan de tractormotor en waterpomp van de machine te voorkomen.

- De machine mag tijdens het heffen de tractorcabine of het raam van de tractorcabine nooit raken.

3.6 Transport (achter de tractor)

Voordat er wordt gereden met de machine gemonteerd achter de tractor, dienen de volgende instructies in acht te worden genomen.

- Indien met de machine gekoppeld aan de tractor, op de openbare weg moet worden gereden, dient het geheel aan de geldende wegenverkeerswet te voldoen. Wanneer de machine op de tractor is gemonteerd, is de originele achter verlichting van de tractor vaak niet meer goed te zien. Dat betekent dat er een correct werkende lichtbalk, achter op de machine dient te worden gemonteerd die is voorzien van:
 - Achterlichten
 - Remlichten
 - Richtingaanwijzers
 - Kentekenplaatverlichting (evt.)
 - Kentekenplaathouder (evt.)
 - Houder voor driehoek "Langzaam verkeer" NL
 - ReflectorenDeze componenten zijn optioneel leverbaar.
- Zorg er tevens voor dat een op de tractor gemonteerde zwaailamp of flitslamp goed zichtbaar is voor weggebruikers die de tractor met machine van de achterzijde naderen. Gebruik van zwaailicht is enkel toegestaan indien de trekker/machine breder is dan 2.6 meter.
- Zorg altijd dat de maximum toegestane as-lasten en de maximum toegestane afmetingen van tractor en machine in overeenstemming zijn met de wegenverkeerswet, indien op de openbare weg moet worden gereden.
- Zorg ervoor dat de machine op de door de fabrikant voorgeschreven manier in transportpositie is gebracht, wanneer met de tractor en machine over de openbare weg moet worden gereden.

- Het is niet toegestaan personen, dieren of goederen met de machine te vervoeren.
- Houd er rekening mee dat de rijeigenschappen van de tractor zijn veranderd, wanneer de machine aan de tractor is gekoppeld.
- Controleer of de vooras van de tractor voldoende asdruk op de weg heeft, voordat er mee wordt gereden. Zo niet, dan ballastgewichten plaatsen zoals door de tractorfabrikant is voorgeschreven.
- Zorg ervoor dat de maximaal toegestane as-lasten of as-last verdeling van de tractor nooit worden overschreden.
- Houd rekening met achter uitstekende lengte tijdens het nemen van een bocht en achteruitrijden, wanneer de machine aan de tractor is gekoppeld. Indien er te weinig ruimte is tijdens het nemen van een bocht, kan de complete machine en 3-punts ophanging onherstelbaar worden beschadigd.
- Wanneer de machine achter de tractor in de hoogste positie wordt getransporteerd, blokkeer dan de bedieningshendel van de 3-punts hefinrichting.
- Houd er rekening mee dat de machine hard met de grond in aanraking kan komen indien er over ruwterrein wordt gereden met de tractor. Hierdoor kan zowel de 3-punts ophanging, als de machine zelf zwaar beschadigen.
- Doe alle werklampen uit tijdens het rijden over de openbare weg.

3.7 Transport (anders dan achter de tractor)

Voordat er wordt gereden met de machine, anders dan gemonteerd achter de tractor, dienen de volgende instructies in acht te worden genomen.

- Wees u bewust van de totale hoogte tijdens transport (bruggen, viaducten etc.).
- Wees u bewust van het totale gewicht tijdens transport.
- Ga nooit onder de machine staan wanneer deze is gehesen.
- Gebruik uitsluitend de daarvoor bedoelde hijspunten indien de machine moet worden gehesen. De locatie van de hijspunten is aangegeven met stickers. (zie figuur 2)



Figuur 2 - Hijs- en Hefpunten

- Hef de machine alleen onder die plaatsen die met onderstaande sticker (figuur 3) zijn aangegeven.



Figuur 3 - Heftruck oppakpunt

3.8 Service, onderhoud en reparatie

Voordat er enige vorm van service, onderhoud en/of reparatie aan de machine zal plaatsvinden, dienen de volgende instructies in acht te worden genomen:

- Onderhoud en reparaties mogen alleen worden uitgevoerd door het daarvoor opgeleid, aangewezen en bevoegd personeel, dat geen alcohol, medicijnen of drugs gebruikt.
- Bedieners mogen alleen het onderhoud en de reparaties uitvoeren die in deze gebruikershandleiding zijn omschreven.
- De door de fabrikant verzegelde afstellingen en toegangen mogen niet worden verbroken.
- Indien een verzegeling toch is verbroken, vervalt hiermee automatisch de productaansprakelijkheid voor de fabrikant.
- Gebruik altijd de door de fabrikant voorgeschreven gereedschappen, reserveonderdelen, materialen, smeermiddelen en werkprocedures.
- Gebruik nooit defecte gereedschappen.
- Gebruik gereedschappen voor het doel waarvoor ze zijn gemaakt.
- Laat na het onderhoud geen gereedschappen achter in de machine.



Let op!

Zorg tijdens onderhoud en reparaties aan de machine dat de machine op een stevige ondergrond staat, de contactsleutel uit het contact is genomen en dat de cardanas is ontkoppeld.

- Denk om uitlaatgassen in gesloten ruimtes, gevaar voor koolmonoxide vergiftiging!!
- Las nooit aan de machine zonder schriftelijke toestemming van de fabrikant.
- Ontkoppel de machine van de tractor wanneer er aan de machine moet worden gelast.
- Ondersteun de machine d.m.v. een geschikte ondersteuning, wanneer er onderhoud aan de machine moet worden verricht in geheven positie.
- De geleidingsarm mag niet worden uitgeklat wanneer de machine niet aan de tractor is gekoppeld. De machine kan dan omvallen.
- Volg altijd de veiligheidsvoorschriften van de leveranciers van accuzuur, brandstoffen, smeermiddelen, koelvloeistof en olie op.
- Deponeer afgewerkte olie, afgewerkt vet en oliefilters op de daarvoor bestemde milieuverantwoorde plaatsen.
- Geen van alle stoffen die op of in de machine aanwezig zijn, zijn geschikt voor inwendig gebruik.
- Ontkoppel de accu of de elektrische aansluiting aan de tractor, wanneer er werkzaamheden aan het elektrische systeem van de machine moeten worden verricht.
- Verwijder nooit leidingen, slangen of afsluiters van hete en/of onder druk staande vloeistoffen.
- Verwijder nooit bescherm-omkasting van een in werking zijnde machine.

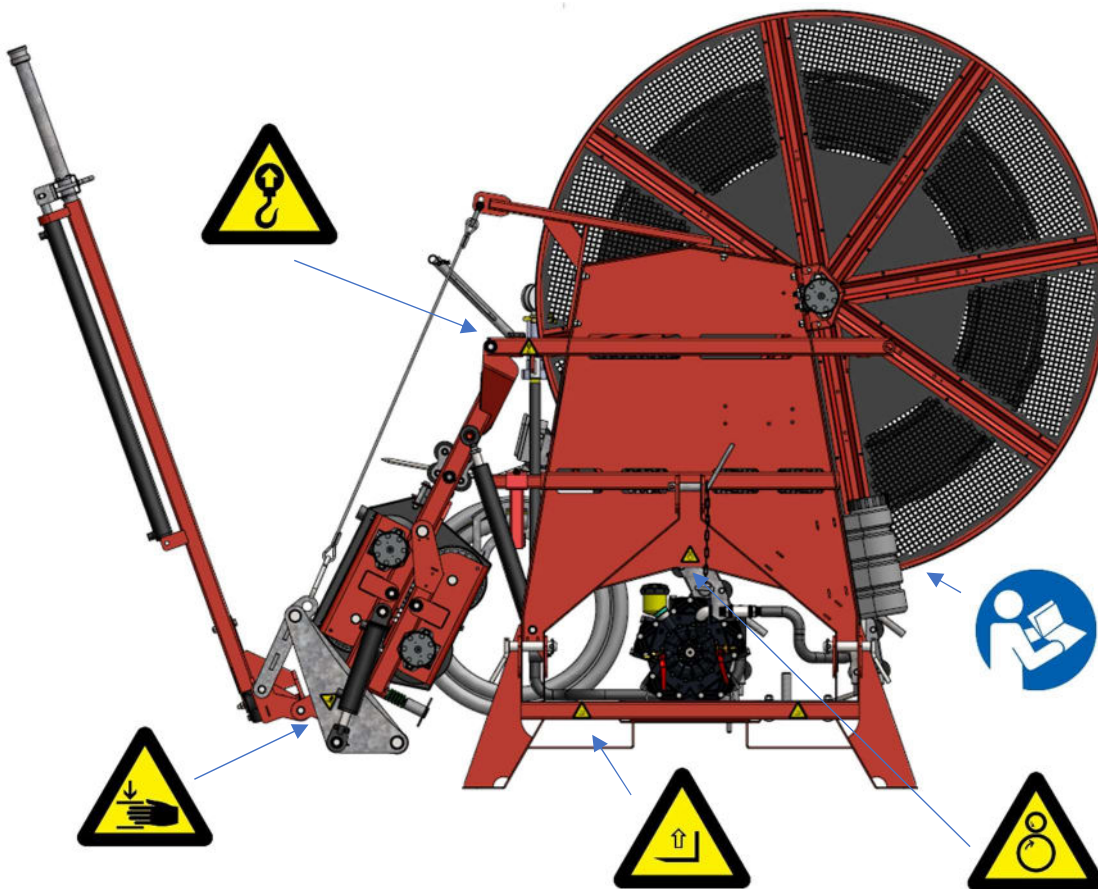
- De machine mag niet worden gemodificeerd zonder schriftelijke toestemming van de fabrikant. Modifieren is ook:
 - Het verwijderen van onderdelen.
 - Het verbreken van verzegelingen zoals die op de pomp, hydraulisch bedieningsventielenblok en waterdrukregelaar.
 - Het toevoegen van onderdelen of apparatuur aan of op de machine, die niet in deze gebruikers handleiding staan beschreven.

3.9 Hydraulisch systeem

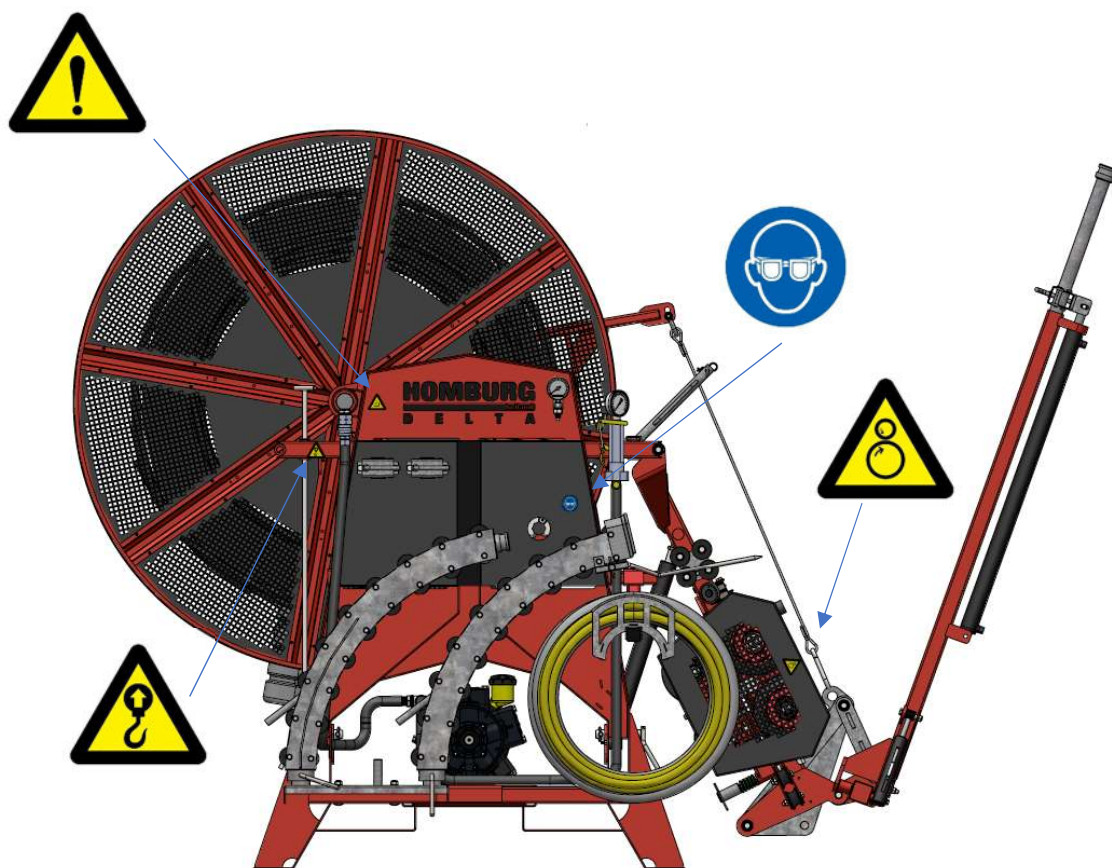
- Waarschuwing: Het hydraulisch systeem staat onder druk. Hydraulische olie onder druk kan ernstig letsel veroorzaken wanneer het in aanraking komt met de huid. Wanneer dit het geval is, raadpleeg dan direct een dokter, omdat er gevaar voor infectie bestaat.
- Merk de snelkoppelingen van zowel de tractor als van de machine om te voorkomen dat de snelkoppelingen fout worden aangesloten. Indien de snelkoppelingen fout zijn aangesloten, zal de machine niet werken.
- Werkzaamheden aan het hydraulisch systeem mogen alleen door hier speciaal voor opgeleid personeel worden uitgevoerd.
- Controleer de slangen regelmatig. Beschadigde en/of versleten slangen moeten onmiddellijk vervangen worden. Wanneer nieuwe slangen worden gemonteerd, dienen deze aan de door de fabrikant voorgeschreven specificaties te voldoen.
- Indien het hydraulisch systeem een lekkage vertoont, moeten alle nodige voorzorgsmaatregelen worden genomen om ongevallen en/of milieuschade te voorkomen.
- Voor aanvang van het vervangen van hydraulische slangen of andere componenten moet ten allen tijde het gehele hydraulische systeem drukloos worden gemaakt.
- Cilinderfuncties zijn uitgevoerd met blokkeerklappen. Het losmaken van slangen tussen ventielblok en hydraulische cilinders kan tot ongecontroleerde bewegingen leiden. Ondersteun vooraf de armconstructie en maak de hydraulische functies drukloos door middel van de bediening te gebruiken.

3.10 Veiligheidsopschriften op de machine

- Opschriften dienen duurzaam, onuitwisbaar, leesbaar en permanent op de machine aanwezig te zijn gedurende de hele levensduur van de machine. Indien de opschriften zijn verwijderd of onleesbaar zijn geworden, dienen deze direct te worden vervangen. De betekenis van elke sticker is in voorgaande tekst beschreven. Hieronder staat waar alle opschriften op de machine horen te zitten.
- Vermiste of beschadigde stickers kunnen besteld worden bij de fabrikant.



Figuur 4 - Veiligheidsstickers voorzijde machine



Figuur 5 - Veiligheidsstickers achterzijde machine

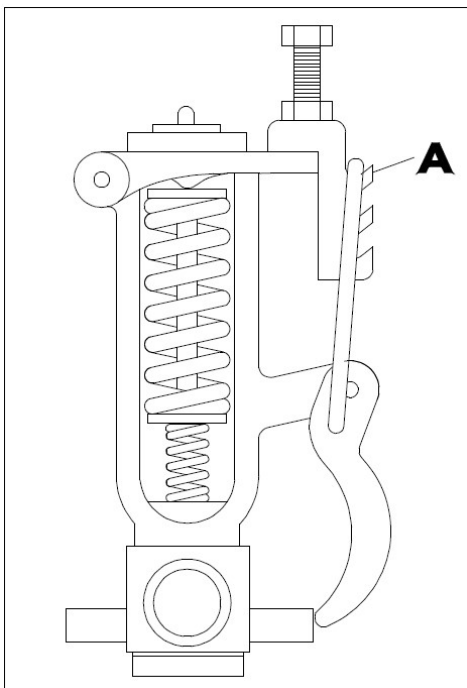
3.11 Veiligheidsvoorzieningen

- A. Stickers, zie figuur 4 en 5.
- B. Manometer. Geeft de spoelwater-pompdruk aan in bar. (zie figuur 6)



Figuur 6 - Spoelwaterdrukmeter

- C. Beschermkappen in haspel.
Voorkomt dat lichaamsdelen in de draaiende haspel bekneld raken.
- D. Spoelwaterdrukregelaar.
Voorkomt dat de druk hoger dan 3,5MPa (35 bar) wordt. (Zie figuur 7)



Figuur 7 – Spoelwaterdrukregelaar.

- E. Beschermkap aandrijving haspel. Voorkomt dat lichaamsdelen in de aandrijving bekneld raken.
- F. Beschermkap aandrijving rubber wielen. Voorkomt dat lichaamsdelen in de aandrijving bekneld raken.
- G. Beschermbuis cardanas. Voorkomt dat lichaamsdelen in de draaiende cardanas bekneld raken.
- H. Ophangsteun cardanas. Voorkomt dat de cardanas of cardanas beschermbuis beschadigt
- I. Gebruikershandleiding (zie hoofdstuk "Inleiding").
- J. Lichtbalk voor rijden op openbare weg. Voorkomt verkeersongevallen.
- K. Driehoek "langzaam verkeer". Voorkomt verkeersongevallen.



Waarschuwing

Veiligheidsvoorziening mogen niet worden verwijderd of uitgeschakeld. Indien een veiligheidsvoorziening defect is, dient deze direct op een correcte wijze te worden gerepareerd. De machine mag niet worden gebruikt wanneer een van de veiligheidsvoorzieningen verwijderd, defect of uitgeschakeld is.



4. Algemene beschrijving van de machine

4.1 Hoofdcomponenten

De Homburg Drainagereiniger type DELTA is een machine om drainagesystemen, zoals die aanwezig zijn in landbouwgrond met water te reinigen wanneer deze, bijvoorbeeld door klei-slib, wortels of ijzer verstopt zijn geraakt.

De machine bestaat uit de volgende hoofdcomponenten:

- Frame
- Haspel
- Arm
- Aandrijving
- Cardanas
- Membraanpomp
- Drukregelaar
- Zuigfilter
- Zuigslang
- Overloopslang
- Spoelslang
- Flexibel slangeind
- Spuitkop

4.1.1 Frame

Het frame heeft hefpunten voor het wegzetten met een heftruck. Het frame wordt aangekoppeld aan de driepuntshefinrichting van uw tractor.

4.1.2 Haspel

Boven op het frame zit de haspel gemonteerd. Deze biedt plaats voor de spoelslang tot een lengte van 500 meter.

4.1.3 Arm

De arm is aan de rechterzijde van de machine gemonteerd. Zijn functie is ondersteuning bieden voor de aandrijving en het geleiden van de spoelslang.

4.1.4 Aandrijving

De aandrijving zit op het eerste deel van de arm gemonteerd. Deze is in een 2- en een 4-wiel uitvoering te krijgen. De aandrijving, drijft de slang door de rollenbocht de drainagebuis in.

4.1.5 Cardanas

De machine wordt inclusief een cardanas geleverd. Deze zorgt voor de aandrijving van de pomp door de tractor.

4.1.6 Membraanpomp

De waterpomp op de machine is een zuigermembraanpomp. Deze wordt via de cardanas door de tractor aangedreven. Het geadviseerde toerental van de pomp is 350 tot 540 rpm. Het maximale toelaatbare toerental is 540 rpm.

4.1.7 Drukregelaar

De waterdruk kan geregeld worden met de drukregelaar. Met een hendel op de regelaar kan de pomp ontlast worden, bijvoorbeeld tijdens het positioneren van de geleidingsarm voor de drainagebuis. De optimale werkdruk is standaard ingesteld op 35 bar.

In onderstaande tabel vindt u een overzicht waarin de verhouding gewenste opbrengst t.o.v. de slanglengte wordt weergegeven, met een druk op de spuitkop van ongeveer 10 bar. U kunt de pompdruk op de gewenste druk instellen met de draaiknop bovenop de drukregelaar.

Opbrengst (L/min)	Pompdruk (bar) 300m slang	Pompdruk (bar) 400m slang	Pompdruk (bar) 500m slang
40	18	20,5	23
50	21,5	25,5	29
60	26	31,5	36,5
70	31	38	45
80	36,5	45,5	X
90	43	X	X

Figuur 8 - Tabel Opbrengst en pompdruk

Houd rekening met het feit dat bovenstaande tabel alleen geldt voor nieuwe machines. Tijdens gebruik treedt er slijtage op aan pompdelen en spuitkoppen waardoor de hier getoonde drukken en opbrengsten kunnen afwijken van deze tabel.

4.1.8 Zuigfilter of zuigkorf

De zuigslang is voorzien van een standaard aanzuigfilter. Dit filter zorgt er voor dat er geen delen groter dan $\varnothing 2\text{mm}$ in de pomp kunnen komen. Wanneer het zuigfilter defect is, kunnen de pomp en drukregelaar ernstig beschadigen of de spuitkop kan verstopt raken.

4.1.9 Zuigslang

Tussen het aanzuigfilter en pomp zit standaard een 10m zuigslang. Deze is transparant uitgevoerd, zodat er direct kan worden gezien of er een defect in het aanzuigstelsel zit.

4.1.10 Overloopslang

Wanneer de pomp de ingestelde druk heeft bereikt op de drukregelaar, wordt het overtollige water afgevoerd via de overloopslang. Dit overtollige water wordt gebruikt om de slang schoon te spoelen tijdens het oprollen van de spoelslang.

4.1.11 Spoelslang

Homburg voert haar machines standaard uit met een speciale HPE spoelslang van $\varnothing 27$ mm en een wanddikte van 3.5mm. Deze slang wordt gebruikt voor het reinigen van de drainagebuizen en is daarom gemaakt van een materiaal met goede glij-eigenschappen en lage slijtage.

4.1.12 Flexibel slangeind

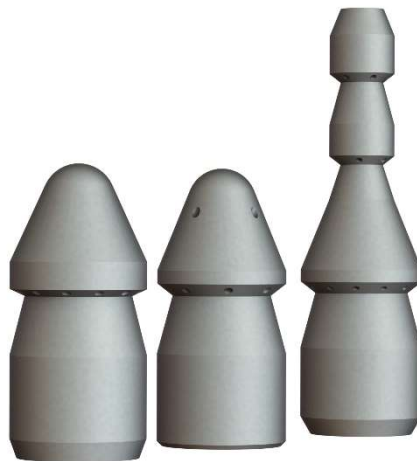
Het flexibele slangdeel tussen spoelslang en spuitkop zorgt er voor dat de spuitkop in het midden van de drainagebuis blijft. Ook vergemakkelijkt deze het invoeren van de spoelslang in de drainagebuis.

4.1.13 Spuitkop

De standaard spuitkop heeft 13 gaten van $\varnothing 2$ mm: 1 gat recht naar voren gericht en 12 gaten naar achteren gericht onder een hoek van 25° .

Er zijn een aantal varianten verkrijgbaar welke geschikt zijn voor verschillende soorten vervuiling. (zie figuur 9)

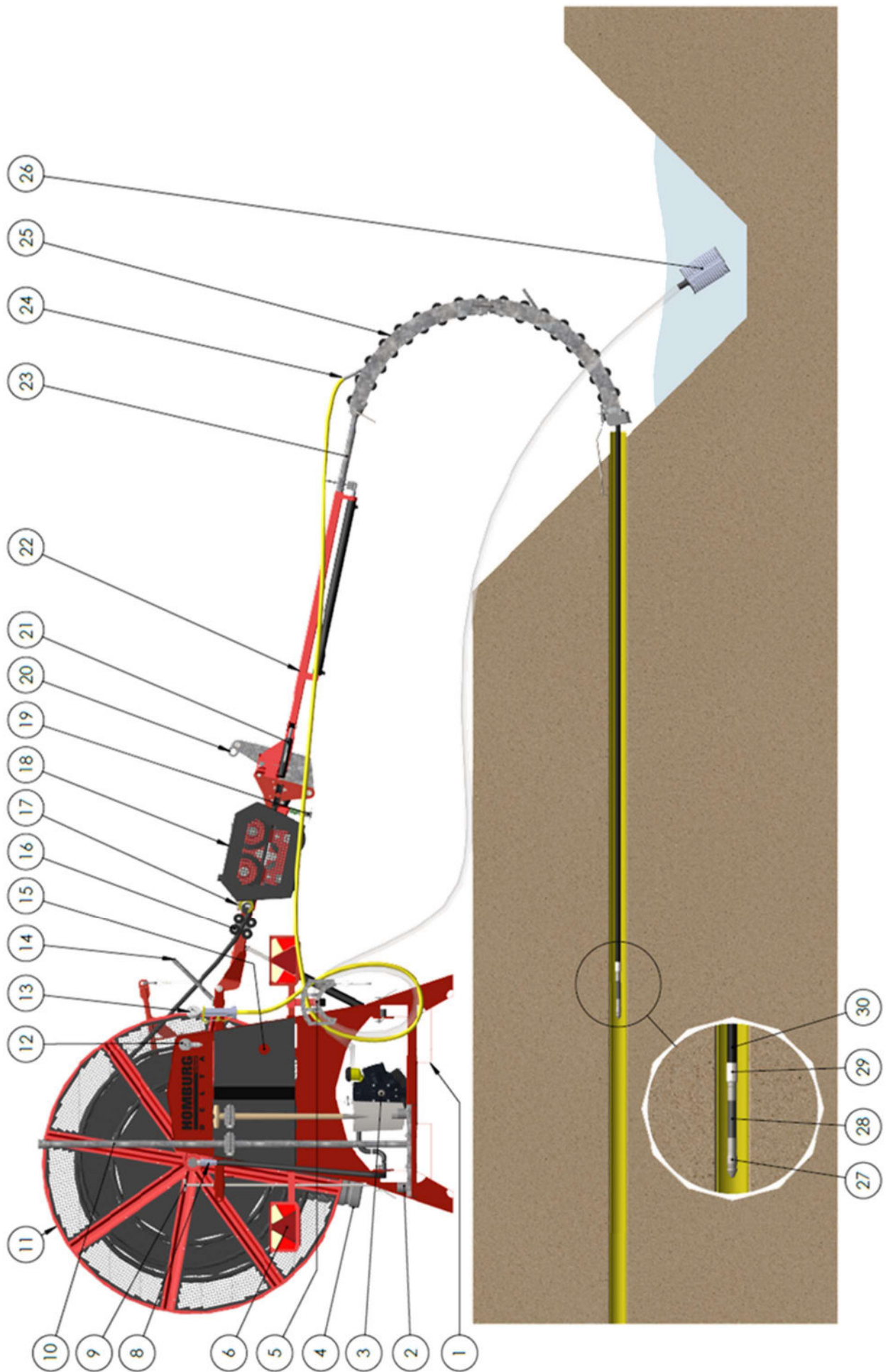
- 13544 Standaard spuitkop 1 naar voren en 12 naar achter gericht
- 13546 Spuitkop speciaal 5 naar voren en 8 naar achter gericht
- 13606 Spuitkop dubbele torpedo 1 naar voren en 24 naar achter gericht



Figuur 9 - Spuitkoppen

De hoofdcomponenten van deze machine zijn (zie figuur 8):

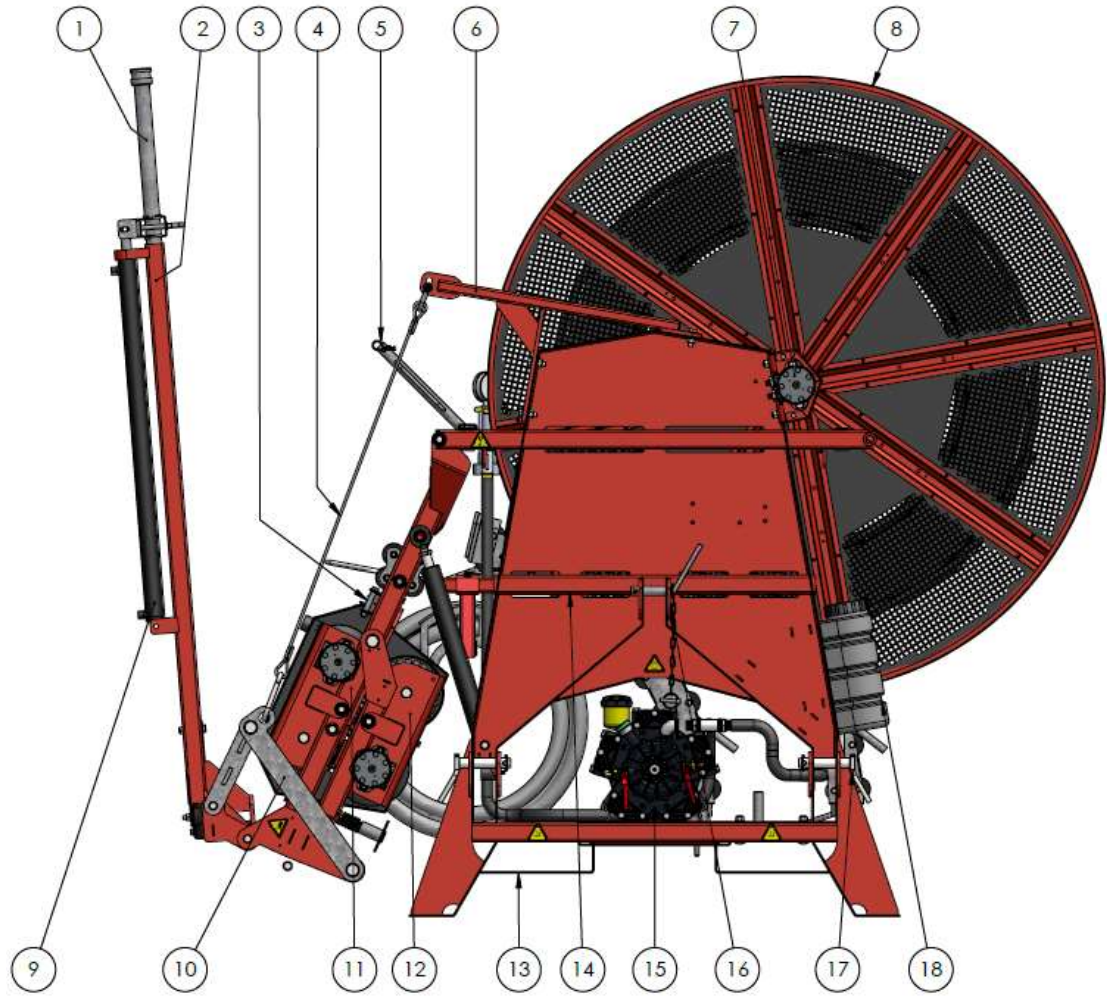
1. Heftruck voorziening t.b.v. optillen machine
2. Appendagesteun
3. Waterpomp
4. Documentatiekoker
5. Slangensteun
6. Achterlichten
7. Bord langzaam verkeer
8. Draaikoppeling
9. Vastzetpen rollenbochten
10. Verlengbuis rollenbochten
11. Haspel
12. Manometer hydraulische invoerdruk
13. Manometer spoelwaterdruk
14. Slanggeleider
15. Instelknop snelheid hydrauliek
16. Slanggeleider op arm
17. Meterteller
18. Beschermkap aandrijving
19. Spanner t.b.v. druk aandrijfwielen
20. Bevestiging staalkabel t.b.v. mechanisch opvouwen
21. Zwenkcilinder
22. 2^e deel van de arm
23. Schuifdeel 2^e arm
24. Aansluiting rollenbocht overloopslang
25. Rollenbocht
26. Zuigfilter
27. Smitkop
28. Flexibel slangeind
29. Koppelbus $\varnothing 27\text{mm} \times 1/2''$ BSP
30. Spoelslang $\varnothing 27 \times 3.5\text{mm}$



Figuur 10 - Hoofdcomponenten machine achterzijde

De hoofdcomponenten van de voorzijde van de machine zijn (zie figuur11):

1. Schuifdeel 2^e arm
2. 2^e deel van de arm
3. Meterteller
4. Staalkabel t.b.v. mechanisch opvouwen
5. Slanggeleider
6. Arm t.b.v. mechanisch opvouwen
7. Hydromotor haspelaandrijving
8. Haspel
9. Cilinder voor uitschuiven buis
10. Bevestiging staalkabel t.b.v. mechanisch opvouwen
11. 1^{ste} deel van de arm
12. Aandrijving
13. Heftruck voorziening t.b.v. optillen machine
14. Frame
15. Waterpomp
16. Ophangpunt topstang
17. Ophangpunt draagarmen (tractor)
18. Documentatiekoker



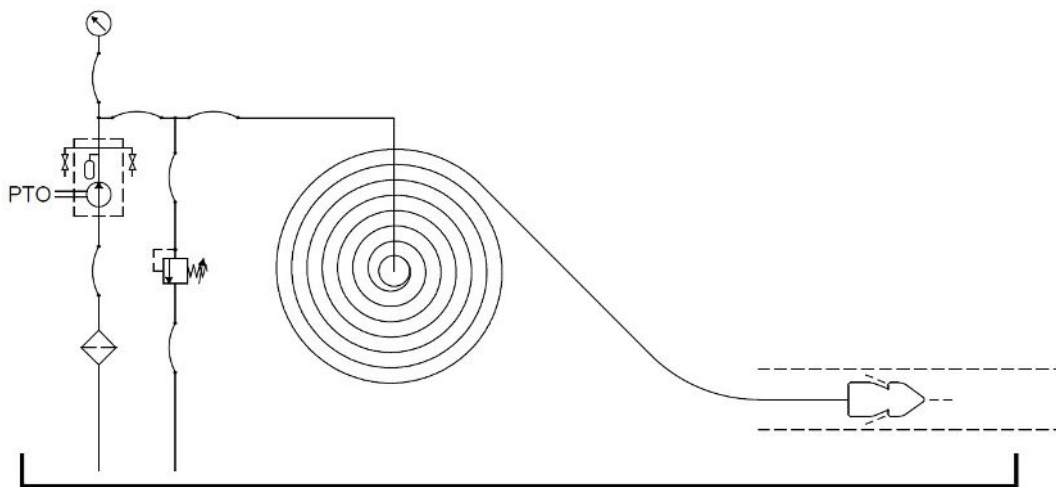
Figuur 11 - Hoofdcomponenten machine voorzijde

4.2 Werking

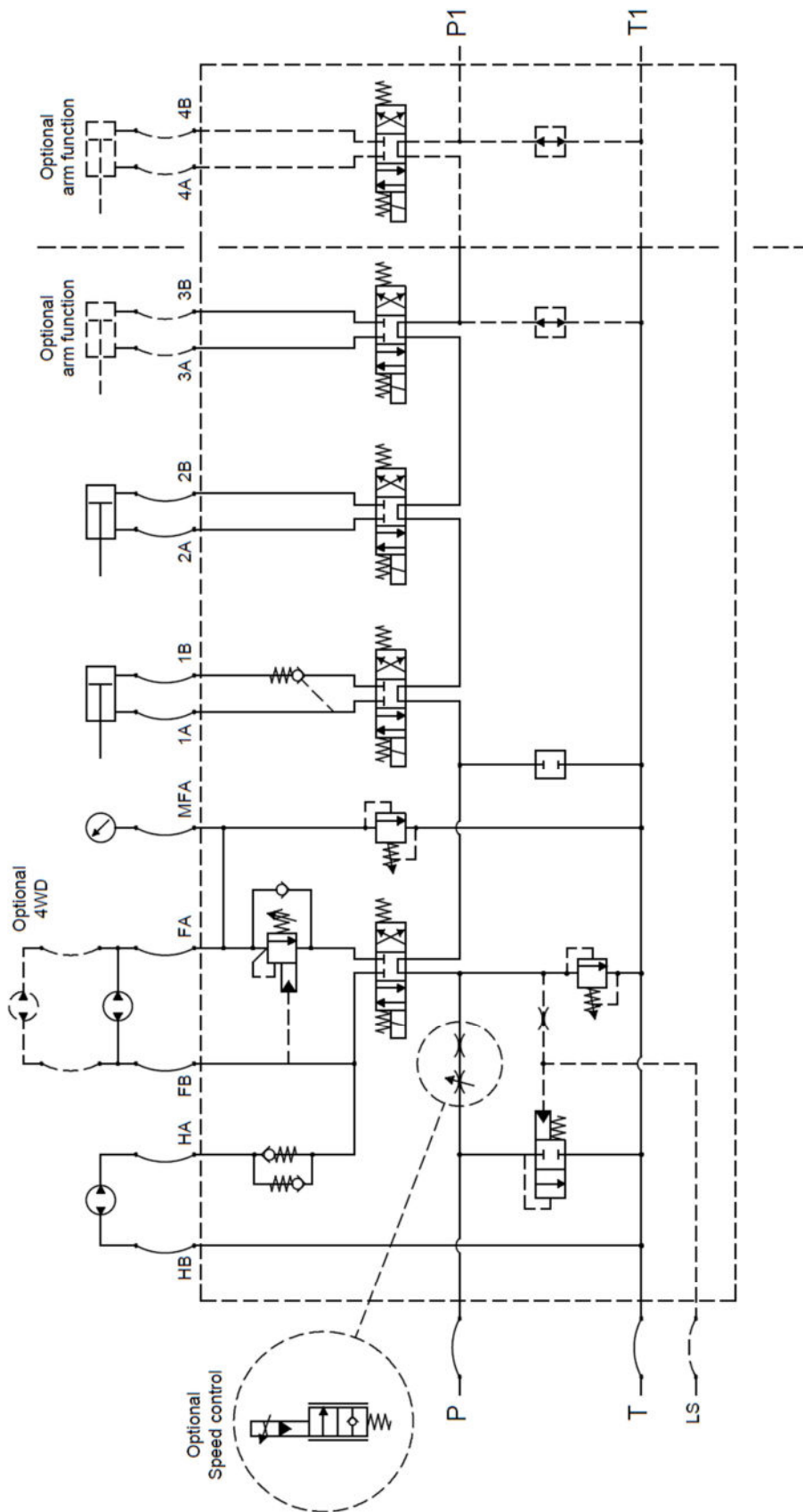
De cardanas van de tractor drijft de membraanwaterpomp aan. Via de zuigkorf en de zuigslang wordt water aangezogen uit een waterreservoir. Het water wordt vervolgens door een drukregelaar gevoerd (het teveel aan druk wordt via een overloopslang teruggevoerd naar het waterreservoir) en een optionele elektrische waterklep (keuze retour of spoelslang) waarna het via de haspel door de spoelslang en de spuitkop spuit. De spoelslang loopt vanaf de haspel via het aandrijfmechanisme door de geleidingsarm en rollenbocht in de drainagebuis.

De geleidingsarm kan door middel van een hydraulische cilinder in- en uitgeklaapt worden van verticale -naar horizontale stand en omgekeerd. Met een tweede cilinder kan de geleidingsarm in- en uitgeschoven worden. De spoelslang kan door de geleidingsarm en de rollenbochten worden gevoerd, door middel van 2 aangedreven rubberwielen. Het hydraulisch systeem is zodanig ontworpen dat de haspel zowel tijdens het invoeren als het uitvoeren, onder lichte druk wil oprollen, zodat de spoelslang zich altijd strak om de haspel wikkelt. Het tweede deel van de rollenbocht kan zodanig worden gedraaid, dat zowel drainagebuizen in de eigen oever als in de overliggende oever kunnen worden gereinigd.

Het hydraulisch systeem van de machine is voorzien van een druk gecompenseerde kraan, die de teveel toegevoerde olie van de tractor direct weer terug voert naar het hydraulisch reservoir van de tractor. Hierdoor wordt de warmteontwikkeling van de hydraulische olie beperkt.



Figuur 12 - Waterschema spoelsysteem Delta



Figuur 13 - Hydraulisch schema Delta

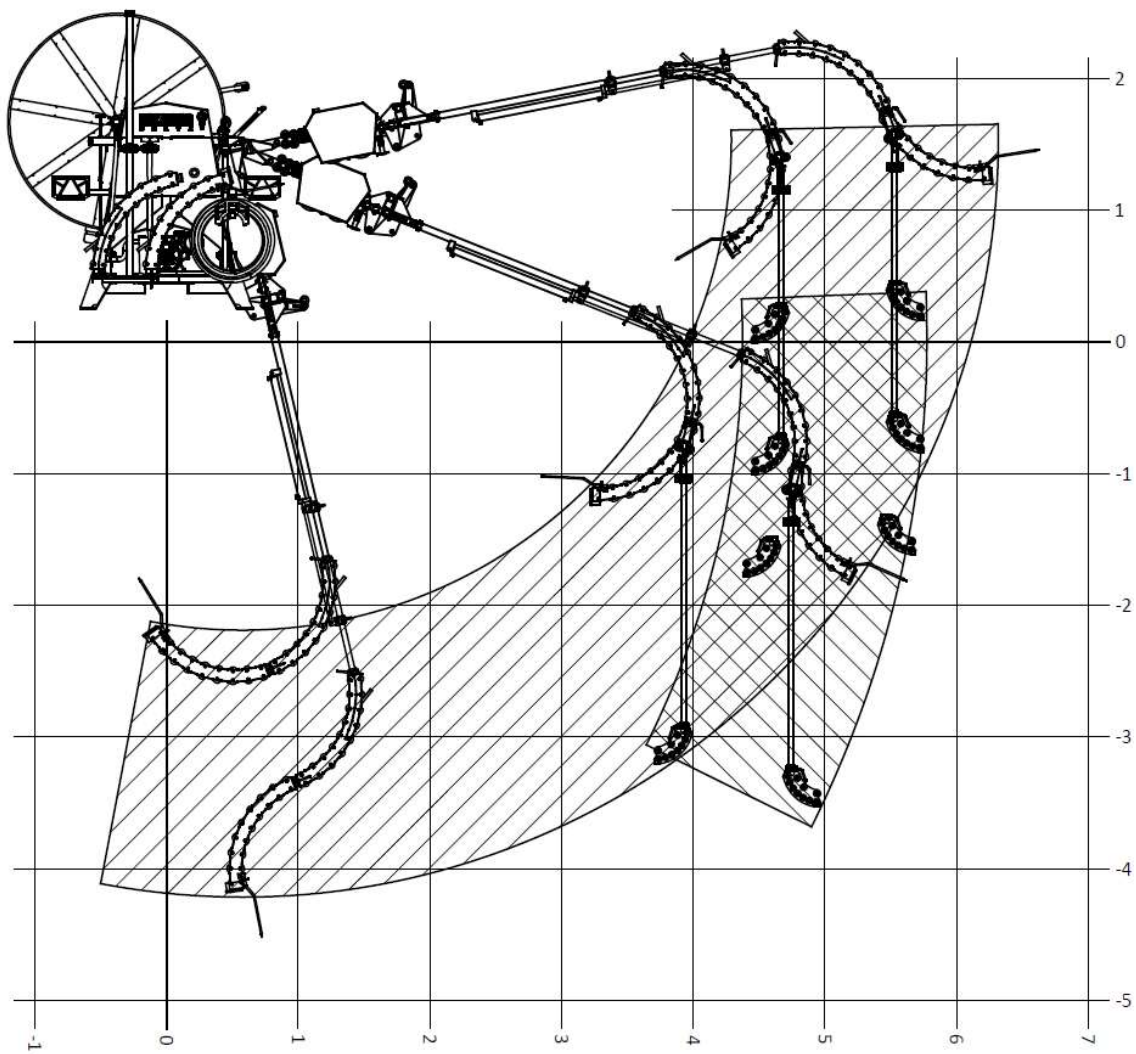
De voorkant van de machine is die kant waarmee de machine aan de tractor is gekoppeld. De geleidingsarm wordt in de standaardconfiguratie aan de rechterzijde van de machine uitgekapt. De te reinigen drainagebuizen dienen dus altijd aan de rechterzijde van de tractor en de machine te worden gehouden. Optioneel kan de machine opgebouwd worden met de geleidingsarm aan de linkerzijde. Logischerwijs dienen de te reinigen drainagebuizen zich dan aan de linkerzijde van de machine te bevinden.

In gebieden waar geen sloten zijn waarin de drainagebuizen uitmonden, worden betonnen putten gebruikt om de drainagebuizen in te laten uitmonden. Hierbij dient de machine te worden uitgerust met een puttenset als extra uitrusting. Deze puttenset bestaat uit een 2 meter lange buis en een 30° kniestuk die tussen de bovenste en de onderste rollenbocht wordt gezet.

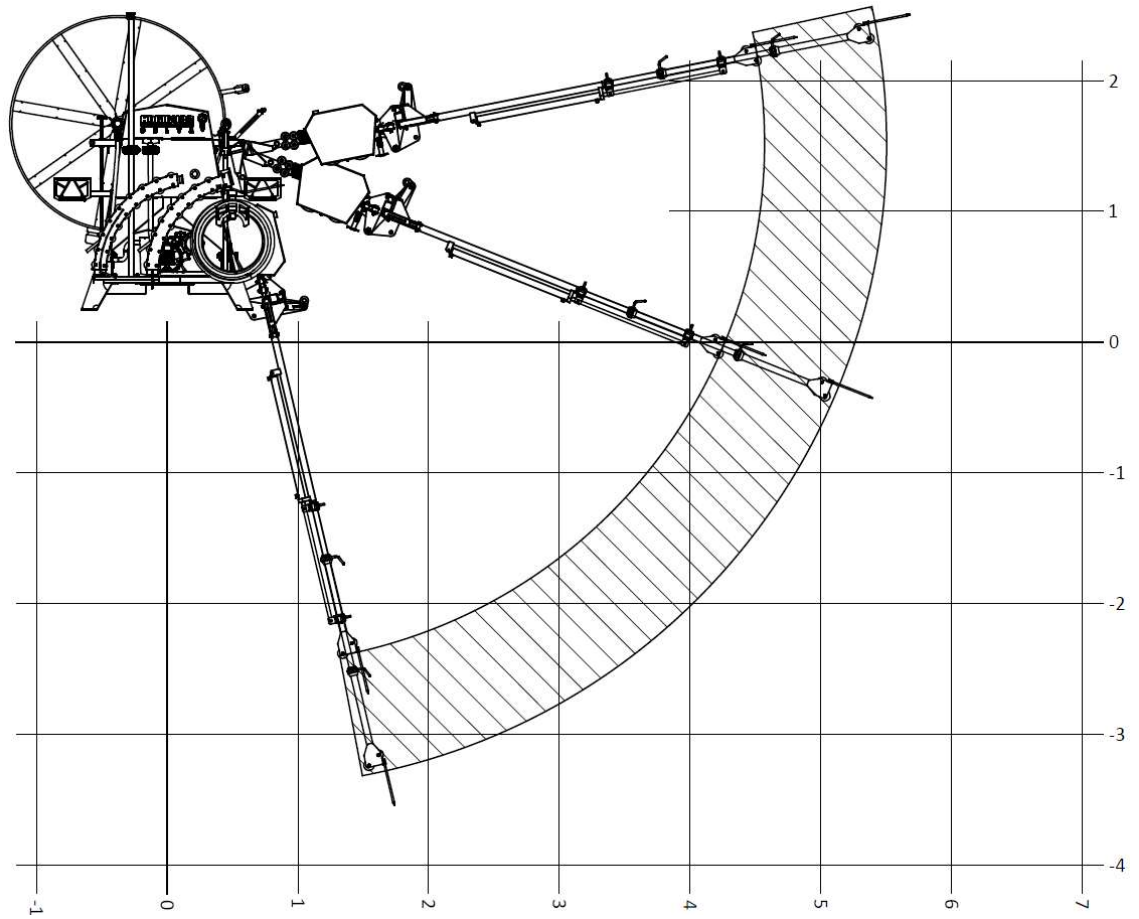
5. Technische specificaties

5.1 Machine

Fabricaat	Homburg
Type	Delta
Lengte	1,35 m
Breedte	2,20 m (arm ingeklapt) 6,20 m (arm uitgeklaapt)
Hoogte	2,25 m (volledig ingeklapt) 2,95 m (volledig ingeklapt met rollenbocht over de machine)
Massa leeg	650 kg
Massa met water	764 kg
Materiaal spoelslang	HPE (Hard Poly Ethyleen)
Lengte spoelslang	300 m
Diameter spoelslang	ø27 mm
Wanddikte spoelslang	3,5 mm
Aandrijving spoelslang	Hydraulisch
Werksnelheid	30 m/min (max.)
Waterdrukregelaar	4 MPa (max.) (40 bar)
Waterdruk aan spuitkop	1 MPa (10 bar)
Spuitkop	1 + 12 gats ø2mm
Lengte zuigslang	10 m
Diameter zuigslang	38 mm
Maaswijdte zuigkorf	ø2 mm
Lengte overloopslang	10 m
Diameter overloopslang	3/4 inch
Lak	2 lagen poedercoat systeem. RAL 3020 (rode delen) RAL 9005 (zwarte delen)
Hydraulisch systeem	2 hydromotoren 2 dubbelwerkende cilinders 1 ventielenblok met snelheidsregelventiel en druk gecompenseerde kraan
Elektrisch systeem	Draadloze afstandsbediening
Benodigd hydraulisch vermogen	15 L/min en 150 bar (min.)
Benodigd elektrisch vermogen	12 VDC ±10%, 25A (max.)
Geluidsniveau	< 70dB(A)
Mechanische trillingen	$a_{vhw} < 2,5 \text{ m/s}^2$
Puttenset (optie)	Kniestuk 30°, verlengbuis lengte 2m
Werkbereik machine	Zie figuur 14 en 15



Figuur 14 - Werkbereik machine



Figuur 15 - Werkbereik machine met buis overkant sloot

5.2 Cardanas

Fabricaat	Walterscheid
Type	W2100-SD05-660-10100-10100 (14kW 19hp)
Maximale hoek	25° (gemeten vanaf centerlijn cardanas)

5.3 Spoelwaterpomp

Fabricaat	Imovilli Pompe
Type	M135
Aandrijving	Cardanas, PTO tractor
Capaciteit maximaal	115 L/min
Capaciteit nominaal	80 L/min
Druk accumulator	0,7 MPa (7 bar)
Toerental	350 - 540 rpm (550 rpm max.)
Ingangsvermogen	13,3 kW (18 hp)
Massa	27,5 kg
Olie	1,85 L (SAE20/30)
Maximale aanzuighoogte	3 m

5.4 Technische eisen tractor

De tractor moet tenminste aan de volgende technische eisen voldoen om veilig en verantwoord met de machine te kunnen werken:

- 3-punts ophanging Categorie 2 volgens DIN9674 en ISO730.
- Voldoende tegengewicht.
- Cardanas aansluiting 350-550 t/min. 13/8" 6 splines volgens DIN9611 en ISO500.
- Hydraulische voeding 15 L/min. 15MPa (150 bar).
- Elektrische voeding 12 VDC ±10% en 25A.
- Hydraulische snelkoppelingen 1/2" -bi SAE volgens ISO7241-1 Serie A of ISO-5675 of SAE1036.
- Elektrische aansluiting achter/werkverlichting volgens DIN72577.
- Losse achterlichtbalk volgens W.V.W. 1994 of optioneel op de machine gemonteerde verlichting.

5.5 Toelaatbare gebruiksomstandigheden van de machine

- Omgevingstemperatuur van 0°C tot 50°C.
- Vochtigheidsgraad van 10% tot 90%.
- Zowel binnen als buiten niet in een stof- en/of gasexplosiegevaarlijke omgeving.

5.6 Herleidingstabel

SI-units	ANSI-units	ANSI-units	SI-units
1kg	2.2046 lbs	1 lb	0,453592 kg
1m	3.28 ft	1 ft	0,3048 m
1mm	0.03937 in	1 in	25,4 mm
1km	0.62 mile	1 mile	1.609 km
1 liter	0.264 gallon (US)	1 gallon (US)	3,785 liter
1 MPa (10 bar)	145 psi (=145 lbs)	1 psi (=1 lbs)	0,0068966 MPa (0,0689 bar)
1 kW	1.36 hp	1 hp	0,736 kW
1°C	0.555 x (°F - 32)	1°F	(1,8 x °C) + 32

Figuur 16 – Herleidingstabel

6. Transport

De machine wordt altijd volledig gemonteerd getransporteerd. Na aankomst hoeft de machine dus niet in elkaar te worden gezet. De machine is voorzien van 2 hijspunten. Zorg ervoor dat de haspel tijdens het hijsen door de hijsbanden of hijskabels niet bij elkaar gedrukt wordt! Dit kan worden bereikt door het gebruik van een evenaar.



Waarschuwing

De machine mag uitsluitend aan de aangegeven hijspunten worden gehesen.



Waarschuwing

De machine mag uitsluitend onder de onderste horizontale balken van het basisframe worden opgepakt door vorkheftrucks. Pas op voor kantelgevaar bij vorkheftrucktransport.

De machine mag uitsluitend aan de balken van het basisframe worden vastgezet met sjorbanden en spanners (bijvoorbeeld in container en op vrachtwagenlaadvloer) om het omvallen tijdens transport te voorkomen. Indien hiervan wordt afgeweken, kunnen delen van de machine beschadigen.



7. Bedieningsinstructies

7.1 Dagelijkse inspectielijst

Elke dag voordat met het werken van de machine wordt aangevangen, dient onderstaande controlelijst te worden nagelopen. De lijst dient om het goed en veilig functioneren van de machine te controleren. Kopieer deze lijst zodat de lijst dagelijks kan worden ingevuld. De volledig ingevulde lijsten kunnen worden bewaard in een ordner, dat als een technisch dossier van de machine kan gaan dienen.

Controle uitgevoerd door: _____

Datum controle: _____

Tijdstip aanvang controle: _____

Controleer:	OK	Niet OK
Algemene beschadiging en lekkages machine	<input type="checkbox"/>	<input type="checkbox"/>
Aanwezigheid en werking veiligheidsvoorzieningen:		
Stickers	<input type="checkbox"/>	<input type="checkbox"/>
Manometer	<input type="checkbox"/>	<input type="checkbox"/>
Veiligheidsbeplating in haspel	<input type="checkbox"/>	<input type="checkbox"/>
Waterdrukregelaar	<input type="checkbox"/>	<input type="checkbox"/>
Beschermkap aandrijving haspel	<input type="checkbox"/>	<input type="checkbox"/>
Beschermkap aandrijving rubber wielen	<input type="checkbox"/>	<input type="checkbox"/>
Beschermkap hydraulische besturing	<input type="checkbox"/>	<input type="checkbox"/>
Beschermbuis cardanas	<input type="checkbox"/>	<input type="checkbox"/>
Ophangsteun cardanas	<input type="checkbox"/>	<input type="checkbox"/>
Gebruikershandleiding	<input type="checkbox"/>	<input type="checkbox"/>
Lichtbalk voor rijden op openbare weg	<input type="checkbox"/>	<input type="checkbox"/>

WAARSCHUWING!



Veiligheidsvoorziening mogen niet worden verwijderd of worden uitgeschakeld. Indien een veiligheidsvoorziening defect is, dient deze direct op een correcte wijze te worden gerepareerd. De machine mag niet worden gebruikt wanneer een van de veiligheidsvoorzieningen verwijderd, defect uitgeschakeld is.

Controleer:	OK	Niet OK
Waterpomp:		
Oliepeil	<input type="checkbox"/>	<input type="checkbox"/>
Accumulatordruk 7 bar (controleer en corrigeer met luchtcompressor en manometer indien nodig!)	<input type="checkbox"/>	<input type="checkbox"/>
Aanwezigheid zuigkorf	<input type="checkbox"/>	<input type="checkbox"/>
Aanwezigheid drijver	<input type="checkbox"/>	<input type="checkbox"/>
Controleer of de twee afsluitkranen zijn gesloten	<input type="checkbox"/>	<input type="checkbox"/>
Aanwezigheid en werking van:		
Rollenbochten (2)	<input type="checkbox"/>	<input type="checkbox"/>
Puttensetbuis (optie)	<input type="checkbox"/>	<input type="checkbox"/>
Puttensetkniestuk 30° (optie)	<input type="checkbox"/>	<input type="checkbox"/>
Zuigslang	<input type="checkbox"/>	<input type="checkbox"/>
Overloopslang	<input type="checkbox"/>	<input type="checkbox"/>
Eindstuk	<input type="checkbox"/>	<input type="checkbox"/>
Spuitmond	<input type="checkbox"/>	<input type="checkbox"/>
Centreerkorf (optie)	<input type="checkbox"/>	<input type="checkbox"/>
Cardanas	<input type="checkbox"/>	<input type="checkbox"/>
Vastzetpen	<input type="checkbox"/>	<input type="checkbox"/>

Zorg voor het verkrijgen van gegevens waarop staat waar de drainagebuizen precies liggen en hoe lang alle drainagebuizen van het te reinigen systeem in het land zijn.
(Bijvoorbeeld tekeningen, te verkrijgen bij uw chef of de opdrachtgever)

7.2 Het reinigen van drainagebuizen: wanneer en hoe vaak?

Afhankelijk van de weersomstandigheden, grondsoort, grondstructuur, diameter, type en conditie van de drainagebuis en met welke nauwkeurigheid de buis in de grond ligt, dienen de drainagebuizen te worden gereinigd. Hieronder vindt u een richtlijn die in of na een natte periode met veel regen, bij voorkeur in de herfst, dient te worden uitgevoerd:

1. Zoek een drainagebuis op in de slootkant.
2. Vang het water op in een litermaatbeker.
3. Meet hoeveel seconden (T) het duurt totdat er een liter is uitgestroomd.
4. Vul deze formule in: $\frac{86400}{(L \times A \times T)} = M$

L = Lengte drainagebuis (meter)

A = Onderlinge afstand tussen drainagebuizen (meter)

T = Gemeten tijd (seconden)

M = Aantal afgevoerde (millimeters) per etmaal

Voor grasland, maisland en bouwland moet deze afvoer 7 millimeter bedragen. (Let wel, dit geldt voor eenzijdig afvoerende drainagebuizen)

Indien het minder is, dan moet eerst worden bekeken of de ligging van de drainagebuis correct is, zo ja, dan moet de drainagebuis worden gereinigd. Doe dit voor verschillende drainagebuizen in het stuk land om een gemiddelde te kunnen bepalen.

Het verdient de aanbeveling om de drainagebuizen te reinigen in een natte periode wanneer de drainagebuizen zelf water afvoeren. Voor diepgaande landbouwkundige kennis en advies betreffende het gebruik en onderhoud van drainagebuizen, dient u de betreffende instanties en/of literatuur te raadplegen. Landbouwkunde valt buiten het bestek van deze gebruikershandleiding.

7.3 In bedrijf stellen

7.3.1 Aankoppelen van de machine aan de tractor

1. Neem alle veiligheidsinstructies in acht zoals in het veiligheidshoofdstuk van deze gebruikershandleiding zijn beschreven.
2. Plaats, indien nodig, voldoende frontgewichten op de tractor.
3. Zorg dat de machine op een vlakke ondergrond staat.
4. Plaats, indien nodig, geleidingsschelpen op de onderste ophangpenen van de machine.
5. Koppel de onderste hefarmen van de 3-punts-ophanging aan de onderste ophangpenen van de machine.
6. Borg de onderste hefarmen.
7. Koppel de topstang van de 3-punts ophanging aan de bovenste ophangpen van de machine en stel, indien nodig, de juiste lengte van de topstang in.
8. Borg de bovenste ophangpen.

7.3.2 Cardanas controleren met de te gebruiken tractor

1. Hef de machine zodanig dat de afstand tussen de aftakas van de tractor en de waterpomp-as van de machine zo klein mogelijk wordt.
2. Ondersteun de machine op een verantwoorde manier, indien de machine na het uitvoeren van het vorige punt niet op de grond staat.
3. Controleer of de cardanas overeen komt met de specificaties zoals door de fabrikant is opgegeven.
4. Controleer of de cardanas zonder lengte-aanpassing gemonteerd kan worden.
5. Zo niet, kort dan de cardanas in.

7.3.3 Inkorten cardanas



(zie ook de bijgeleverde instructies van de cardanas)

WAARSCHUWING!

Zet de tractor op de parkeerrem, zet de tractormotor af en neem de contactsleutels van de tractor uit het contactslot.

1. Schuif de cardanas over de waterpomp-as. De dunste zijde van de beschermhuis dient hierbij naar beneden te zijn gericht.
2. Controleer of de veergespannen borgpal van de cardanas in de pomp-as uitsparing valt.
3. Schuif de cardanas helemaal in.
4. Meet de afstand van achterzijde aftakas van de tractor tot de voorkant van het voorste stalen deel van de cardanas. (= bijvoorbeeld 15 cm)
5. Tel nu 1 cm bij deze afstand op. (= 16 cm)
6. Verwijder de cardanas van de waterpomp.
7. Verwijder het voorste gedeelte van de cardanas (en beschermhuis) van het achterste gedeelte.

8. Zaag nu 16cm af van:
 - Voorste cardanas helft.
 - Achterste cardanas helft.
 - Voorste beschermhuis helft.
 - Achterste beschermhuis helft.

Let op! Bovenstaande waarden gelden slechts als rekenvoorbeeld.

9. Verwijder bramen van de gezaagde delen en rond scherpe delen af.
10. Verwijder het kunststof- en staalzaagsel en vijlsel.
11. Smeer de schuif-splines in met smeervet.
12. Schuif beide delen van de cardanas (en de beschermhuis) weer in elkaar.
13. Let op dat de delen weer in dezelfde stand in elkaar worden geschoven!
14. Andere wijzigingen aan de cardanas zijn niet toegestaan.



WAARSCHUWING!

Wees er zeker van dat beide cardanashelften minimaal voor de helft van de totale schuiflengte van de cardanas in elkaar steken, wanneer de afstand tussen de aftakas en de waterpomp-as het grootst is!

7.4 Het werken met de machine

7.4.1 Koppelen van de cardanas tussen de tractor en de machine



GEVAAR!

Zet de tractor op de parkeerrem, zet de tractormotor af en neem de contactsleutels van de tractor uit het contactslot.

1. Schuif de cardanas over de waterpomp-as. De dunste zijde van de beschermbuis dient hierbij naar beneden te zijn gericht.
2. Controleer of de veergespannen borgpal van de cardanas in de pomp-as uitsparing valt.
3. Schuif de cardanas helemaal in.
4. Schuif de cardanas over de aftakas. De dikste zijde van de beschermbuis dient hierbij naar boven te zijn gericht.
5. Controleer of de veergespannen borgpal van de cardanas in de aftakas uitsparing valt.
6. Borg de beschermbuis van de aftakas tegen meedraaien met de twee borgkettingen.

7.4.2 Koppelen van de hydraulische snelkoppelingen aan de tractor



VOORZICHTIG!

Neem maatregelen om milieuvervuiling door morsen van hydraulische olie te voorkomen.

1. Sluit de hydraulische snelkoppeling voor de retour aan (blauw op retour).
2. Sluit de hydraulische snelkoppeling voor de pers aan (rood op pers).

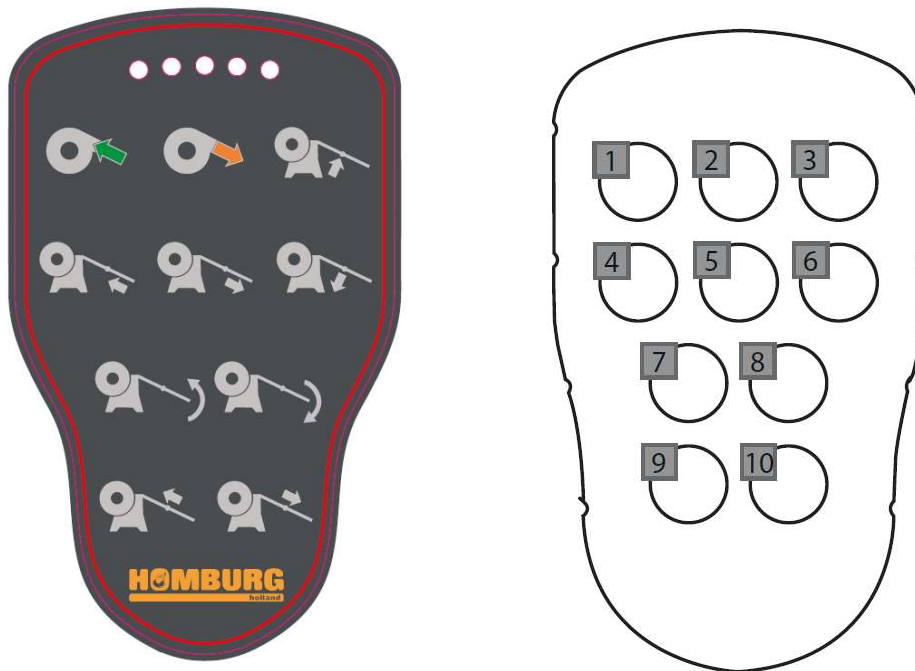
7.4.3 Aansluiten (elektrisch) en het monteren van de achterlichtbalk

(Alleen indien er eerst een stuk over de openbare weg moet worden gereden)

1. Monteer de lichtbalk op de machine.
2. Sluit de stekker van de machine aan op de contactdoos van de tractor.
3. Controleer de juiste werking van de lichtbalk.
4. Hef de machine in de transportstand.
5. Controleer of de zwaailamp of de flitslamp (indien aanwezig) voor achteropkomend verkeer goed zichtbaar is.
6. Controleer de aanwezigheid van de driehoek "Langzaam verkeer".

7.4.4 Draadloze afstandsbediening

De machine is standaard uitgevoerd met een draadloze afstandsbediening. Met deze afstandsbediening kunt u de gehele machine bedienen. De afstandsbediening heeft 10 knoppen aan de voorzijde en een aan/uit schakelaar aan de achterzijde.



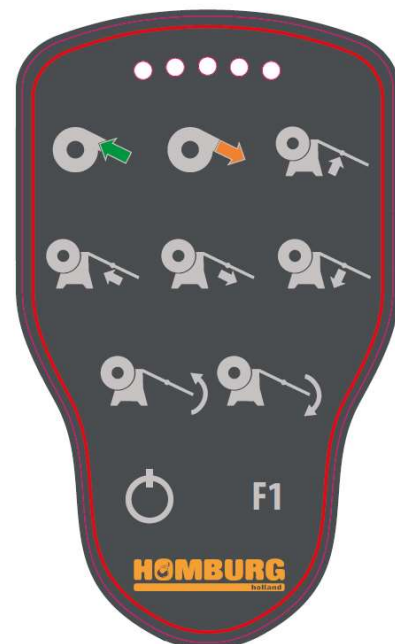
Figuur 17 - Draadloze afstandsbediening

Knop:

1. Oprollen spoelslang op machine
2. Invoeren
3. Spoelslang in drainage
4. Heffen geleidingsarm
5. Intrekken geleidingsarm
6. Verlengen geleidingsarm
7. Zakken geleidingsarm
8. Zwenken naar voren
9. Zwenken naar achteren
10. Heffen 2^e arm (knik omhoog)
11. Zakken 2^e arm (knik omlaag)

In combinatie met een waterklep of HDD kan er ook gekozen worden voor een andere afstandsbediening. Hier zijn de knoppen 9 en 10 gewijzigd in de volgende functies. Zie figuur 18.

9. HDD aan / uit (optioneel)
10. Waterklep aan / uit (optioneel)



Figuur 18 - Draadloze afstandsbediening met waterklep / HDD

7.4.5 Eenmaal op de werkplek aangekomen

1. Neem alle veiligheidsinstructies in acht zoals in het veiligheidshoofdstuk van deze gebruikershandleiding zijn beschreven.
2. Schakel de werkverlichting in, indien er bij donker moet worden gewerkt.
3. Haal de stekker van de lichtbalk uit de contactdoos van de tractor (indien aanwezig).
4. Hef de machine ongeveer 10cm van de grond.
5. Plaats de machine op een geschikte afstand van de te reinigen drainagebuis.
6. Zet de tractor op de parkeerrem.
7. Sluit de doorzichtige zuigslang aan op de zuigzijde van de pomp en zet deze vast.



LET OP!

Ken de maximale aanzuighoogte van de pomp. Wanneer deze te hoog is, zal de pomp geen water aanzuigen.

8. Leg de aanzuigkorf aan de drijver in een sloot (aan de stroomopwaartse zijde, zodat de aanzuigkorf geen gebruikt spoelwater aanzuigt) of in een watertankwagen. Wanneer de aanzuighoogte te hoog is of als de zuigkorf niet aanwezig is of niet voldoende schoon is, mag de pomp niet in werking worden gesteld.
9. Let erop dat het filter geheel onderwater ligt en geen vuil en/of lucht aanzuigt.
10. Sluit de gele overloopslang aan op de waterdrukregelaar, en zet deze vast.
11. Verwijder de transportborgpen van de geleidingsarm.



12. Laat het tweede deel van de geleidingsarm handmatig zakken, totdat de staalkabel strak staat.

13. Schakel het hydraulisch stuurventiel van de tractor in.
14. Breng de geleidingsarm in gestrekte horizontale positie met de afstandsbediening. (figuur 17 en 18)
15. Plaats de bovenste rollenbocht op het uiteinde van de geleidingsarm en zet deze vast.
16. Plaats de onderste rollenbocht op de bovenste rollenbocht en zet deze vast.
17. Verleng de geleidingsarm met de afstandsbediening (figuur 15 en 16)
18. De geleidingsarm kan eventueel nog 35 cm extra worden verlengd door middel van de klem die op de buis moet worden geklemd.
19. Zorg voor een goede oogbescherming (beschermbril). Met het spoelwater dat de drainagebuis onder druk verlaat, kunnen kleine harde voorwerpen met hoge snelheid wegschieten.
20. Positioneer het uiteinde van de tweede rollenbocht voor de uitstroomopening van de drainagebuis. Indien de staalkabel strak staat, terwijl de geleidingsarm verder naar beneden gebracht moet worden, kan de staalkabel losgekoppeld worden met de karabijnhaak. Vergeet niet de staalkabel weer met de karabijnhaak vast te zetten zodra dit weer kan!
21. Indien de drainagebuis onder water ligt, dient er meer aandacht te worden besteed aan het positioneren van de rollenbocht.
22. Rijd de tractor een stukje vooruit of achteruit, indien de rollenbocht niet voor de drainagebuis gebracht kan worden.
23. Zet de tractor op de parkeerrem.
24. Geleid de spoelslang handmatig door de spoelslanggeleider en door de aandrijfwielen en drukrollen.
25. Stel de klemdruk in van de drukrollen met verstelhendel. Stel de klemdruk niet te zwaar in.
26. Monteer eindstuk met geleide korf en spuitkop, indien nodig.

Let op! Alleen monteren wanneer slang door beide rollenbochten is gevoerd.

27. Zet de rollenbocht vast met de meegeleverde vastzetpen, indien de rollenbocht voor de drainagebuis is gepositioneerd. Hierdoor kan de rollenbocht niet verschuiven tijdens het in- en uitvoeren van de spoelslang.
28. Bij een overliggende oever, kan de pen die aan de tweede rollenbocht is bevestigd, in de oever worden gestoken om het uiteinde van de rollenbocht te fixeren.
29. Zet het wiel van de meterteller boven op de slang.
30. Draai de draaiknop van het hydraulische snelheids-regelventiel helemaal rechtsonder tot deze dicht zit.
31. Bedien met de afstandsbediening knop 2 (invoeren).
32. Draai de draaiknop van het hydraulische snelheids-regelventiel linksom totdat de machine langzaam de spoelslang begint in te voeren.
33. Voer de spoelslang tot 2 meter in de drainagebuis.
34. Zet de machine stop door nogmaals op knop 2 te drukken (invoeren).
35. Zet de meterteller op nul.
36. Ontspan de waterdrukregelaar langzaam maar volledig, door de haakklem los te nemen.

37. Schakel de cardanas in van de tractor.
38. Stel het cardanas toerental in. Ongeveer 400 t/min.
39. Wacht totdat alle lucht uit de transparante zuigslang is verdwenen.

Als de lucht niet verdwijnt, zuigt de pomp niet goed, is er lekkage in de zuigslang of is de aanzuighoogte te groot.

Let op! De pomp mag niet langer dan 5 min. droogdraaien om schade aan de pomp te voorkomen.

40. Sluit de haakklem van de waterdrukregelaar op de bovenste tand.
41. Controleer of de spoelwaterdruk max. 3,5 MPa (35 bar) is, d.m.v. de manometer.



VOORZICHTIG!

De waterdruk mag nooit boven de 5MPa (50 bar) komen.

42. Stel het cardanas toerental zodanig in, dat er zo weinig mogelijk water uit de overloopslang stroomt. Dit om energie te sparen.

Let hierbij op, dat de druk die de manometer aangeeft tussen de 2,5 MPa en de 3 MPa (25 bar en de 30 bar) blijft staan.

7.4.6 Het invoeren van de spoelslang in de drainagebuis

1. Neem alle veiligheidsinstructies in acht zoals in het veiligheidshoofdstuk van deze gebruikershandleiding zijn beschreven.
2. Bedien knop 2 van de afstandsbediening (invoeren).
3. Draai de draaiknop van het hydraulische snelheids-regelventiel linksom totdat de machine langzaam de spoelslang begint in te voeren.

Hiermee kan de invoersnelheid van de spoelslang in de drainagebuis geregeld worden.

4. Let er op dat de aandrijfwielen niet slippen op de slang. Hierdoor kan de slang beschadigen. Wanneer de aandrijfwielen slippen, is de weerstand te hoog.
5. Zorg voor een invoersnelheid van ongeveer 25 meter per minuut.
6. Let op de meterteller om te weten wanneer de spoelslang het einde van de drainagebuis heeft bereikt (invoer van 300 m duurt 12 min.!).
7. Wanneer de spuitkop tijdens het invoeren op een hindernis botst, bijvoorbeeld een verstopping, dient de spoelslang enkele keren met een lagere snelheid heen en weer te worden bewogen in de drainagebuis. Bedien hiervoor knoppen 1 en 2 op de afstandsbediening.
8. Draai het snelheidsregelventiel bijna dicht (rechtsom) indien de spuitkop het einde van de drainagebuis nadert. Hierdoor wordt de invoersnelheid verlaagd.
9. Zet de waterdrukregelaar direct open op het moment dat de spuitkop niet verder gaat. Dit geldt ook bij storingen zoals verstoppingen.
10. Druk op de afstandsbediening eenmaal op knop 2 om de invoer te stoppen.

7.4.7 Het uitvoeren (ophaspelen) van de spoelslang uit de drainagebuis

TIP! Door de spoelslang-geleider tijdens het uitvoeren langzaam horizontaal met de hand heen en weer te bewegen, kan de spoelslang gelijkmatig op de haspel gewikkeld worden.

TIP! Zorg ervoor dat de spoelslang zo schoon mogelijk wordt op gehaspeld, om slip en aandrijfproblemen met de spoelslang te voorkomen. Voer de volgende handelingen uit om dit te bereiken:



WAARSCHUWING!

De waterdruk mag nooit boven de 5MPa (50 bar) komen.

1. Schuif het uiteinde van de overloopslang over het opstaande uiteinde op de rollenbocht. Hierdoor wordt het overtollige water uit de overloopslang gebruikt om de spoelslang schoon te spuiten.
2. Stel het cardanas toerental zodanig in dat de druk die de manometer aangeeft, op max.3,5 MPa (35 bar) blijft staan en dat er water uit de reinigingsbuis gaat stromen.
3. Draai het snelheids-regelventiel helemaal dicht.
4. Bedien knop 1 op de afstandsbediening.
5. Draai het snelheids-regelventiel langzaam open zodat de machine begint op te haspelen totdat de uitvoersnelheid van de spoelslang ongeveer 20 meter per minuut is.

Let op dat de aandrijfwielen niet slippen op de spoelslang. Hierdoor kan de spoelslang beschadigen. Wanneer de aandrijfwielen slippen, is de aandrijfsnelheid te hoog.

Let op de meterteller om te weten wanneer de spoelslang het begin van de drainagebuis heeft bereikt (uitvoer van 300m duurt 15 min.).

6. Draai het snelheids-regelventiel dicht indien de spuitkop het begin van de drainagebuis nadert. Hierdoor stopt de uitvoer van de spoelslang.
7. Bedien knop 1 op de afstandsbediening.
8. Ontspan (open) voorzichtig de haakklem van de waterdrukregelaar.
9. Schakel de cardanas uit van de tractor.
10. Bedien knop 1 op de afstandsbediening.
11. Draai het snelheids-regelventiel langzaam een beetje open (linksom). Hiermee kan de spoelslang helemaal uit de drainagebuis gevoerd worden.
12. Draai het snelheids-regelventiel langzaam dicht wanneer de spoelslang voldoende teruggetrokken is tussen de rubberwielen.
13. Bedien nogmaals knop 1 op de afstandsbediening, de aandrijving zal nu stoppen.
14. Trek de vastzetpen van de rollenbocht uit de grond.
15. Bedien knop 3 van de afstandsbediening om de geleidingsarm iets te heffen.
16. Rol de zuigslang met zuigkorf en drijver op en hang deze aan de machine.
17. Rol de overloopslang op en hang deze aan de machine.

18. Rijd met de uitgeklapte, maar volledig ingeschoven geleidingsarm, naar de volgende drainagebuis.

Dit is de enige situatie waarin met uitgeklapte geleidingsarm gereden mag worden.



GEVAAR!

In alle andere vervoerssituaties, vooral tijdens vervoer over de openbare weg, moet de machine volledig in transportstand worden gebracht.

7.4.8 Machine gereedmaken voor transport over de openbare weg

1. Neem alle veiligheidsinstructies in acht zoals in het veiligheidshoofdstuk van deze gebruikershandleiding zijn beschreven en zorg ervoor dat de spoelslang volledig tot tussen de rubberwielen is teruggetrokken, zoals hiervoor is omschreven.
2. Ontspan (open) voorzichtig de haakklem van de waterdrukregelaar.
3. Schakel de cardanas uit.
4. Zet de staakabel weer vast met de karabijnhaak, indien deze niet vast zit.
5. Schuif de geleidingsarm volledig in, bedien knop 3 van de afstandsbediening.
6. Verwijder de onderste rollenbocht, plaats deze op de appendagesteun en zet deze vast.
7. Verwijder de bovenste rollenbocht, plaats deze op de appendagesteun en zet deze vast.



WAARSCHUWING!

Bij het inklappen van de geleidingsarm ontstaat het gevaar van beknelling van ledematen.

8. Klap de geleidingsarm in, door knop 6 van de afstandsbediening te bedienen.
9. Klap het tweede deel van de geleidingsarm volledig in met de hand.
10. Plaats de geleidingsarm transport-borgpen in de arm-borgsteun en borg deze met de haarspeld-borgpen.
11. Schakel het hydraulisch stuurventiel van de tractor uit.



WAARSCHUWING!

Schakel eerst het hydraulisch stuurventiel uit van de tractor, bedien daarna op de afstandsbediening enkele hydraulische functies, voordat de hydraulische snelkoppelingen van de machine aan de tractor worden aangesloten of worden afgekoppeld.

12. Ontkoppel de hydraulische snelkoppeling voor de pers (rood).
13. Ontkoppel de hydraulische snelkoppeling voor de retour (blauw).
14. Rol de zuigslang met zuigkorf en drijver op en hang deze aan de machine.
15. Rol de overloopslang op en hang deze aan de machine.
16. Monteer de lichtbalk op de machine.
17. Sluit de stekker van de machine aan op de contactdoos van de tractor.
18. Controleer de juiste werking van de lichtbalk.
19. Hef de machine in de transportstand (ongeveer 25 cm van de grond geheven).
20. Zet de werkverlichting van de machine of tractor uit (indien deze aanstaat).
21. Controleer of de zwaailamp of de flitslamp (indien aanwezig) voor achteropkomend verkeer goed zichtbaar is.
22. Controleer de aanwezigheid van de driehoek "Langzaam verkeer".
23. Zet de tractor van de parkeerrem af.
24. Rijd naar de nieuwe plaats van bestemming.

7.4.9 Het afkoppelen van de machine van de tractor

1. Zet de machine op een vlakke ondergrond.



WAARSCHUWING!

Zet de tractor op de parkeerrem, zet de tractormotor af en neem de contactsleutels van de tractor uit het contactslot.

2. Haal de stekker van de lichtbalk uit de contactdoos van de tractor (indien aanwezig).



VOORZICHTIG!

Neem maatregelen om milieuvervuiling door morsen van hydraulische olie te voorkomen.

3. Ontkoppel de hydraulische snelkoppeling voor de pers (rood).
4. Ontkoppel de hydraulische snelkoppeling voor de retour (blauw).
5. Maak de twee borgkettingen van de beschermhuis van de cardanas los.
6. Druk de veergespannen borgpal van de cardanas in en schuif de cardanas van de aftakas van de tractor.
7. Hang de cardanas op aan de daarvoor bestemde aftakasteun op de machine.
8. Ontkoppel de topstang van de 3-punts ophanging van de machine.
9. Ontkoppel de onderste hefarmen van de 3-punts ophanging van de machine.
10. Verwijder indien nodig, de frontgewichten van de tractor.

7.4.10 Opslag van de machine

1. Ontkoppel de centrale haspelaansluiting.
2. Verwijder de spuitkop.
3. Blaas met perslucht de hele spoelslang door om al het water uit de spoelslang te verwijderen.
4. Draai beide kranen van de spoelwaterpomp open en pomp al het water uit de pomp door de pomp te laten draaien.
5. Vul een 10-liter emmer met een waterantivries mengsel met een bescherming tot -25°C.

TIP! Gebruik biologisch afbreekbaar antivries om milieuverontreiniging te voorkomen.

6. Sluit de beide kranen van de spoelwaterpomp.
7. Leg het uiteinde van de zuigslang en het uiteinde van de overloopslang en watertoevoerslang van de haspel in de emmer.
8. Schakel de cardanas in en laat de spoelwaterpomp het antivriesmengsel opzuigen om vorstschade en inwendige roest van de pomp en uitdrogen van de membranen te voorkomen.
9. Rol de zuigslang met zuigkorf en drijver op en hang deze aan de machine.
10. Rol de overloopslang op en hang deze aan de machine.
11. Ontkoppel de machine van de tractor.
12. Bescherm de zwarte spoelslang altijd tegen intens zonlicht, vooral tijdens de zomer, of in tropische gebiedsdelen. Dit zal de levensduur van de spoelslang verlengen.
13. Smeer de twee haspellager vetnippels door.
14. Vet alle blankstalen delen in.
15. Controleer het oliepeil van de spoelwaterpomp. Deze moet tot de merkstreep van de sticker op het oliereservoir op de spoelwaterpomp zijn gevuld.

8. Homburg Dynamic Drive (HDD 1.0)

Kenmerken Homburg Dynamic Drive 1.0 (HDD 1.0)

8.1 AutoDrive

Automatische invoer van ingestelde meters en retour naar beginpunt.

In het MENU kan de invoerlengte "METER" gewijzigd worden. Fabrieksinstelling is de slanglengte op de machine, deze is instelbaar van 15 meter tot de maximale slanglengte van uw machine.

8.2 AutoRepeat

Bij een obstakel zal de aandrijffunit stoppen, een stukje terugtrekken en opnieuw proberen het obstakel te reinigen. Dit heet de AutoRepeat modus.

Wanneer de AutoRepeat actief is, is dit zichtbaar op de bedieningskast doordat de rode LED's branden bij: HDD-Cycle. De hydraulische invoerdruk waarmee de slang in de drain wordt geduwd, wordt aangeduid met BAR.

In het MENU kan de invoerdruk "BAR" gewijzigd worden. Fabrieksinstelling is 60 bar, deze is instelbaar van 30-100 bar.

Repeatlengte is de afstand die de slang teruggetrokken wordt voordat hij een nieuwe poging doet om het obstakel weg te spoelen.

In het MENU kan de "REPEAT CM" gewijzigd worden. Fabrieksinstelling is 50 cm, deze is instelbaar van 50- 2500 cm.

In het MENU kan de "REPCYCLES" gewijzigd worden. Fabrieksinstelling is 3 maal. Deze is vrij instelbaar.

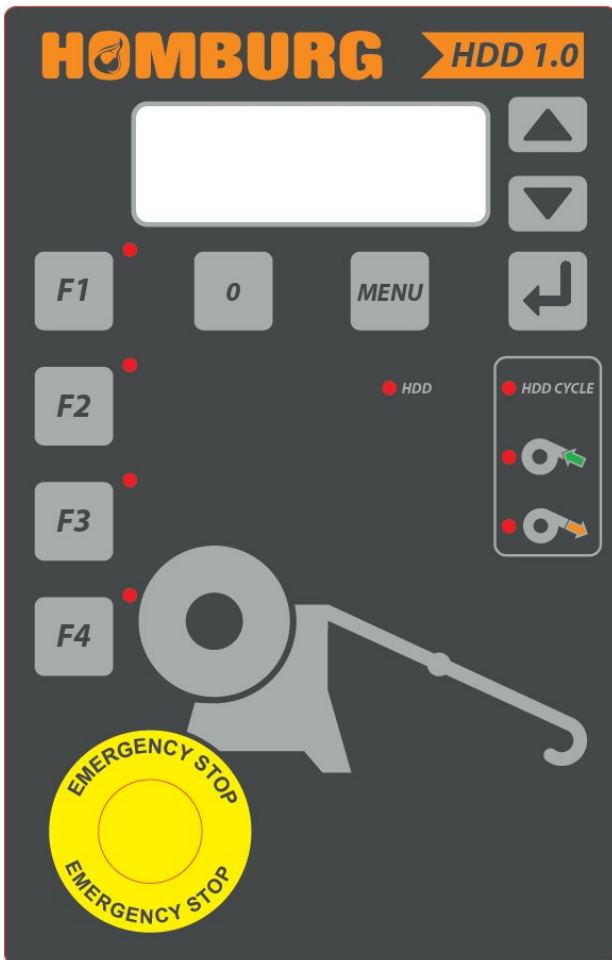
8.3 SlipControl

Er wordt continue gemeten of de slang tijdens de invoer ook slip ondervindt. Bij 3% verschil tussen de meterteller en de aandrijfwielen, zal de aandrijving terugschakelen en in de repeat modus gaan. Is er dan nog steeds slip, dan zal de aandrijving stoppen.

De hoeveelheid slip kan niet aangepast worden in het menu.

8.4 De besturingskast

Het HDD 1.0 systeem bestaat uit een besturingskast met 9 knoppen en 1 display.



Figuur 19 - Front besturingskast HDD 1.0

Legenda:

▲	Omhoog	
▼	Omlaag	
↵	Enter	
MENU	Menu	
0	Reset lengte	
F1	Functietoets F1	Waterklep open / dicht
F2	Functietoets F2	Werklamp aan / uit
F3	Functietoets F3	2 ^e arm heffen
F4	Functietoets F4	2 ^e arm zakken

Wanneer de machine is uitgevoerd met de HDD 1.0 dan wordt deze uitgevoerd met een afstandsbediening waarmee de HDD en de waterklep bediend kunnen worden. Zie hoofdstuk "draadloze afstandsbediening". Indien de machine is uitgevoerd met een hydraulische knikfunctie op de 2^e arm in combinatie met HDD 1.0, dan wordt deze knikfunctie van de 2^e arm bediend met de functieknoppen F3 en F4 op de HDD besturingskast.

8.5 Scherm informatie en menustructuren

Wanneer de HDD 1.0 wordt opgestart, wordt er door de HDD een zelftest uitgevoerd. Elke uitgang wordt getest op een correcte werking van het aangesloten component. De HDD geeft een melding als er een "OK" of een "FA" aanwezig is. Wanneer de HDD "FA" aangeeft tijdens de zelftest, neem dan contact op met uw dealer of de fabrikant.

Na het opstarten wordt automatisch het hoofdscherm getoond.

METER	=	0.00	(positie slang in meters)
BAR	=	00.00	(benodigde invoerdruk aandrijfwielen in bar)
M/min	=	00.00	(snelheid spoelslang in m/min)

De Homburg Dynamic Drive heeft achter de knop "MENU" 3 schermen waar verschillende waarden in aangepast of bekeken kunnen worden.

8.5.1 Scherm 1:

>	PIPE METER	=	499	Lengte drainagebuis
	REPEAT CM	=	50	Lengte terugtrekken tijdens repeat
	BAR	=	60	Invoerdruk aandrijfwielen

8.5.2 Scherm 2:

>	F3/4 mode	=	direct	Schakelmodus knoppen F3 en F4
	F3/4 TIME	=	5	Indien modus "time" aantal seconden
	REPCYCLES	=	3	Aantal keren repeat

8.5.3 Scherm 3:

Counter	=	0	Dagteller in meters
T Counter	=	0	Totale teller in meters
T Time	=	0	Totale teller in uren

8.6 Instellingen aanpassen in het menu

Voor aanvang van de werkzaamheden, vult u de lengte van de drainagebuis in. Ook zet u de invoerdruk op de gewenste waarde.

Om deze waarden juist in te stellen volgt u deze stappen:

- Druk op “MENU”, in het display verschijnt het volgende:

> PIPE METER = 130 *Lengte drainagebuis*
REPEAT CM = 50
BAR = 60 *Invoerdruk aandrijfwielen*

- Druk op “▲” of “▼” tot u op de waarde staat die u wilt aanpassen.
- Druk op “←” om uw keuze te bevestigen. Het pijltje “>” verandert nu in een “[“
- Met “▲” en “▼” kunt u de waarde wijzigen tot u de gewenste waarde heeft bereikt.
- Druk op “←” om de waarde te bevestigen. Het pijltje “[“ verandert terug naar “>“

De waarde is nu gewijzigd.

- Druk nu op “MENU” om in het 2^e scherm te komen.
- Druk nogmaals op “MENU” om in het tellerscherm te komen.
- Druk nogmaals op “MENU” om terug te keren in het hoofdscherm.

8.7 Een drainagebuis automatisch reinigen

Wanneer u de HDD juist heeft ingesteld met de gewenste lengte, invoerdruk, herhalingen en repeatlengte, kunt u beginnen met het reinigen van de drainagebuis.

Voer de spoelslang langzaam door de rollenbocht naar de ingang van de drainagebuis en zet hem stil.

1. Zet op de afstandsbediening HDD aan. Dit kan met toets 9 op de afstandsbediening.
De LED van HDD brandt nu rood. Indien deze niet rood brandt, drukt u nogmaals op knop 9 van de afstandsbediening.
2. Toets "0" op de HDD om de afgelegde meters in het hoofdscherm te resetten.
3. Toets nu knop 2 van de afstandsbediening in, om de cyclus te starten.
 - a. De spoelslang gaat invoeren.
 - b. De waterklep (indien aanwezig) gaat open.
 - c. De machine probeert de ingestelde lengte te bereiken.
 - d. Wanneer de ingestelde lengte is bereikt, zal de slang automatisch worden teruggehaald.
 - e. De waterklep (indien aanwezig) sluit automatisch wanneer de slang bijna terug is.
 - f. De machine stopt wanneer de spoelslang het ingestelde "0" punt heeft bereikt.

Het is mogelijk dat de machine tijdens de cyclus een obstakel tegenkomt. Zoals eerder uitgelegd, zal de machine dan een aantal keren een ingestelde lengte herhalen om zo toch door het obstakel te komen. Ook wanneer er enige vorm van slijp optreedt, zal de repeatfunctie geactiveerd worden.



9. Onderhoudsinstructies

9.1 Algemeen

Neem alle veiligheidsinstructies in acht zoals in het veiligheidshoofdstuk van deze gebruikershandleiding zijn beschreven.

Om de hoge kwaliteit van de machine gedurende de hele levensduur tot zijn recht te laten komen, is het noodzakelijk dat alle hier beschreven onderhoudsinstructies nauwkeurig worden opgevolgd.

Bedieners mogen alleen dat onderhoud en die reparaties uitvoeren, die in deze gebruikershandleiding zijn omschreven. Ander onderhoud dient door gespecialiseerd personeel te worden uitgevoerd.

Onderhoud mag alleen worden uitgevoerd door het daarvoor opgeleid en aangewezen personeel, dat geen alcohol, medicijnen of drugs gebruikt.

Geen van alle stoffen die op of in de machine aanwezig zijn, zijn geschikt voor inwendig gebruik.

Zorg er tijdens onderhoudswerkzaamheden voor, dat er geen oliën of vetten op de spoelslang of de aandrijfwielen en aandrukrollen worden gemorst. Dat veroorzaakt slip tijdens het in- en uitvoeren.

Verzegelde afstellingen en toegangen mogen niet worden verbroken. Indien een verzegeling is verbroken, vervalt de garantie en productaansprakelijkheid voor de fabrikant automatisch.

Hijs de machine alleen aan de daarvoor bestemde hijspunten.

Zorg tijdens onderhoud en reparaties dat niemand de machine kan inschakelen. Koppel de machine daarom in zijn geheel los van de tractor.

Las nooit aan de machine zonder schriftelijke toestemming van de fabrikant.

Volg altijd de veiligheidsvoorschriften van de leveranciers van vetten, accuzuur, brandstoffen, smeermiddelen, koelvloeistof en hydraulische olie op.

Zorg tijdens het werken met vetten, accuzuur, brandstoffen, smeermiddelen, koelvloeistof en hydraulische olie, dat deze stoffen niet in het milieu terecht kunnen komen.

Verwijder nooit de omkasting van een in werking zijnde machine.

Indien de machine in buitengewone werkomstandigheden wordt gebruikt (bijvoorbeeld: 24 uur per dag, 7 dagen per week, met sterk vervuild spoelwater), dient een afwijkend onderhoudsschema in acht te worden genomen. In dat geval dient advies gevraagd te worden bij de leverancier.

9.2 Lakschade

Lakschade, door roest of mechanische oorzaken, dient op de volgende wijze te worden gerepareerd:

1. Schuur de betreffende plaats tot op het blanke metaal.
2. Maak de plaats stof- en vetvrij.
3. Breng een zinkhoudende primer aan.
4. Laat deze voldoende lang drogen.
5. Schuur de plaats licht op.
6. Breng een verflaag aan in de originele kleur van de machine.
7. Laat deze voldoende lang drogen.

9.3 Het reinigen van de machine

De machine mag worden gereinigd met een hogedrukreiniger of met een stoomcleaner met leidingwater waarvan de watertemperatuur ten hoogste 40°C mag bedragen. Geen zeep gebruiken, dit veroorzaakt slijp van de aandrijfwielen op de spoelslang.

9.4 Olie verversen spoelwaterpomp

De olie van de spoelwaterpomp dient jaarlijks te worden verversd.

Wees er zeker van dat er geen lucht meer aanwezig is in de cilinderkop na het olie-verterven van de spoelwaterpomp. De lucht kan worden verwijderd door de pomp schuin naar voren te houden en gelijktijdig de as te draaien. Hierdoor zal de lucht tussen de zuiger en de membranen verdwijnen (zie ook de bijgeleverde fabrieksinstructies van de pomp).

9.5 Onderhoudsschema

Onderdeel	8uur of Dagelijks	40uur of Wekelijks	250 uur of Maandelijks	Hoeveelheid per machine	Materiaal / Methode
Waterkoppeling	Doorsmeren			1	Smeervet Mollub-Alloy 777-1
Haspellager	Doorsmeren			2	Smeervet Mollub-Alloy 777-1
Slanggeleider	Invetten			1	Smeervet Mollub-Alloy 777-1
Ketting slang aandrijving		Smeren	Controleer ketting spanning	1	Smeervet Mollub-Alloy 777-1
Ketting haspel aandrijving		Smeren		1	Smeervet Mollub-Alloy 777-1
Draaipunten drukregelaar		Smeren		6	Motorolie 5W30
Draaipunten geleidingsarm		Smeren		4	Smeervet Mollub-Alloy 777-1
Cardanas	Controleer beschermhuis	Smeren		3	Smeervet Mollub-Alloy 777-1
Aftak-as tractor		Smeren		1	Smeervet Mollub-Alloy 777-1
Waterpomp-as		Smeren			Smeervet Mollub-Alloy 777-1
Waterpomp		Controle / bijvullen		1,85 liter	Motorolie SAE30/40 Verversen na 1000 uur
Zuigkorf	Reinigen		Controleren	1	Borstel
Nylonrollen		Smeren		20	Motorolie 5W30
Drukregelaar		Smeren		1	Motorolie 5W30
Neuswielklem		Smeren		2	Motorolie 5W30

Figuur 20 – Tabel onderhoudsschema

Onderdeel	8uur of Dagelijks	40uur of Wekelijks	250 uur of Maandelijks	Hoeveelheid per machine	Materiaal / Methode
Stofkapjes snelkoppeling		Controleer		2	Controleer aanwezigheid en conditie
Hydr.systeem			Controleren	1	Controleer op lekkage
Water systeem			Controleren	1	Controleer op lekkage
Accumulator		Controleer		1	0,7mPa (7 bar)

Figuur 21 - Tabel onderhoudsschema

9.6 Technische ondersteuning

Indien u wilt weten wat voor u het dichtstbijzijnde adres is voor het laten uitvoeren van klein en groot onderhoud en reparaties, voor het bestellen van onderdelen en voor technisch advies, dan kunt u bij de fabrikant het telefoonnummer van de huidige importeur van uw land opvragen. Deze importeur kan u vervolgens doorverwijzen naar de voor u dichtstbijzijnde dealer of serviceverlener.

Ook kunt u informatie inwinnen bij de dealer waar u de machine heeft gekocht.

10. Storingstabel

Bedieners mogen alleen die storingen oplossen en reparaties uitvoeren die in deze gebruikershandleiding zijn omschreven. (zie figuur 22)

Andere storingen dienen door gespecialiseerd personeel op te worden gelost.

Reparaties mogen alleen worden uitgevoerd door het daarvoor opgeleid en aangewezen personeel, dat geen alcohol, medicijnen of drugs gebruikt.

Storing	Oorzaak	Oplossing
Pomp zuigt ongelijkmatig	Zuigkorf is niet onder water Zuigkorf is vervuild Zuigkorf aansluiting defect Pompkleppen sluiten niet goed Druk in accumulator onjuist	Zuigkorf onder water doen Zuigkorf schoonmaken Aansluiting repareren Repareer pomp Wijzig accumulatordruk
Maximale spoeldruk wordt niet bereikt.	Pompkleppen sluiten niet goed Zuigkorf is vervuild Lekkage waterdrukregelaar Spuitskop versleten	Repareer pomp Zuigkorf schoonmaken Vervang drukplaat of zitting Vervang spuitkop
Pomp verliest olie	Oliepeil is te hoog Membraanbreuk	Verlaag oliepeil Repareer pomp

Figuur 22 - Storingstabel

Indien in het oliereservoir van de pomp een witte emulsie van water en olie voorkomt, of als er in de sloot olievlekken ontstaan, dan is er een breuk aanwezig in een membraan. Voer dan direct de volgende handelingen uit:

1. Bedien knop 1 op de afstandsbediening zodat de aandrijving van de haspel stopgezet wordt. Indien dit niet het geval is, nogmaals op knop 1 drukken.
2. Ontspan (open) voorzichtig de haakklem van de waterdrukregelaar.
3. Schakel de cardanas uit van de tractor.
4. Schakel het hydraulisch stuurventiel van de tractor uit.
5. Zet de tractormotor uit.
6. Ontkoppel de cardanas van de tractor en van de pomp.
7. Maak de binnenzijde van de pomp goed schoon met diesel of benzine om oxidatie van de pomp te voorkomen.
8. Controleer de membranen.
9. Vervang het defecte membraan.

Belangrijk: Wees er zeker van dat er geen lucht meer aanwezig is in de cilinderkop na het vervangen van de membranen. De lucht kan worden verwijderd door de pomp schuin naar voren te houden en gelijktijdig de as te draaien. Hierdoor zal de lucht tussen de zuiger en de membranen verdwijnen.



11. Het afdanken van de machine

Wanneer de machine het einde van zijn technische levensduur heeft bereikt en moet worden afgedankt, dient het volgende in acht te worden genomen in verband met het milieu en de veiligheid:

Oliën en vetten (in de waterpomp):

Voer deze op een milieuverantwoorde manier af, zoals is voorgeschreven door de plaatselijke autoriteiten.

Accumulator (in de waterpomp):

De accumulator staat onder hoge gasdruk. Uitsluitend hierin gespecialiseerd personeel met gespecialiseerd gereedschap, mogen de accumulator ontladen.

Spoelslang:

De spoelslang is gemaakt van HPE-(Hard Poly Ethyleen) kunststof. Voer de spoelslang af naar een in kunststoffen gespecialiseerd recyclingbedrijf.

De rest is hoofdzakelijk gemaakt van staal en kan worden afgevoerd naar een verwerkingsbedrijf in oud ijzer.



12. Lijst van illustraties

<i>Figuur 1 - Koker t.b.v. machinedocumentatie</i>	<i>10</i>
<i>Figuur 2 - Hijs- en Hefpunten.....</i>	<i>23</i>
<i>Figuur 3 - Heftruck oppakpunt</i>	<i>23</i>
<i>Figuur 4 - Veiligheidsstickers voorzijde machine.....</i>	<i>26</i>
<i>Figuur 5 - Veiligheidsstickers achterzijde machine.....</i>	<i>27</i>
<i>Figuur 6 - Spoelwaterdrukmeter</i>	<i>28</i>
<i>Figuur 7 – Spoelwaterdrukregelaar.....</i>	<i>28</i>
<i>Figuur 8 - Tabel Opbrengst en pompdruk.....</i>	<i>32</i>
<i>Figuur 9 - Spuitkoppen</i>	<i>33</i>
<i>Figuur 10 - Hoofdcomponenten machine achterzijde</i>	<i>35</i>
<i>Figuur 11 - Hoofdcomponenten machine voorzijde</i>	<i>37</i>
<i>Figuur 12 - Waterschema spoelsysteem Delta</i>	<i>38</i>
<i>Figuur 13 - Hydraulisch schema Delta</i>	<i>39</i>
<i>Figuur 14 - Werkbereik machine</i>	<i>42</i>
<i>Figuur 15 - Werkbereik machine met buis overkant sloot.....</i>	<i>43</i>
<i>Figuur 16 – Herleidingstabel</i>	<i>45</i>
<i>Figuur 17 - Draadloze afstandsbediening.....</i>	<i>53</i>
<i>Figuur 18 - Draadloze afstandsbediening met waterklep / HDD.....</i>	<i>53</i>
<i>Figuur 19 - Front besturingskast HDD 1.0</i>	<i>62</i>
<i>Figuur 20 – Tabel onderhoudsschema</i>	<i>69</i>
<i>Figuur 21 - Tabel onderhoudsschema</i>	<i>70</i>
<i>Figuur 22 - Storingstabel</i>	<i>71</i>



13. Trefwoordenregister

3

3-punts ophanging, 18, 19, 22, 44, 50

A

aanzuigfilter, 32
aanzuighoogte, 44
accumulator, 44, 48, 70, 71, 73
achterlicht, 21, 34
achterlichtbalk, 44, 52
aftakas, 50, 51, 52, 59
aftakas steun, 59
antivries, 60
as-lasten, 21
autoriteiten, 73

B

ballastgewichten, 22
bedieningsorganen, 17
beschadiging, 10, 15, 17, 47
beschermbril, 20
beschermbuis, 18, 29
beschermingsbuis, 18
bestellen, 70
betonnen putten, 40
beveiligingen, 17
borgketting, 18, 52
borgpal, 50, 52
bouwjaar, 10
breedte, 17, 41

C

cardanas, 44, 47, 50, 52, 56, 59, 69, 71
CE, 13
centrale haspelaansluiting, 60
cilinderkop, 68, 71
contactsleutels, 20
controlelijst, 47
copyright, 3
cursus, 15

D

dieren, 17
documentatie, 10
documentatiekoker, 34
drainagebuizen, 9, 38, 40
driehoek, 21, 29, 52, 59

drukregelaar, 28, 32, 38, 47

E

eindstuk, 48, 55
evenaar, 45

F

fabrikant, 50, 63, 67, 70
formule, 49
frame, 31, 45
frontgewichten, 50, 59

G

garantie, 11, 67
gasdruk, 73
gebruikershandleiding, 9, 10, 11, 15, 24, 50, 54, 67
geleidingsarm, 9, 20, 24, 38, 69
geleidingsschelpen, 50
geluidsniveau, 41
geluidsproductie, 20
gemeten tijd, 49
gereedschappen, 24
grasland, 49
grondsoort, 49
grondstructuur, 49

H

haakklem, 55
haspel, 28, 31, 38, 45
haspellager, 60, 69
heftruck, 31
hijsbanden, 45
hijspunten, 23, 45
hogedrukreiniger, 68
HOMBURG HOLLAND, 3
hoofdcomponenten, 31
hoogte, 41, 44, 54
HPE, 33, 41
hydraulisch stuurventiel, 55, 58, 71
hydraulisch systeem, 25

I

Imovilli Pompe, 10, 44
importeur, 15, 70
informatie, 9
intens zonlicht, 60
invoeren, 9, 53

invoersnelheid, 56
inwendig gebruik, 24

K

karabijnhaak, 55, 58
kentekenplaatverlichting, 21
kinderen, 17
klei-slib, 31
kniestuk, 40, 41
kunststof, 51, 73
kwaliteit, 67

L

Lak, 41
Lakschade, 68
landbouwgrond, 9
lekkages, 47
lengte, 51, 61, 64
levensduur, 26, 67
lichtbalk, 21, 52, 59
Lichtbalk, 29

M

Machinerichtlijn, 13
manometer, 34, 47, 56
Massa, 41
medicijnen, 67
membraan, 32, 38, 71
membranen, 71
merkstreep, 60
meterteller, 34, 55, 57, 61
milieu, 15, 25, 52, 67, 73
Modificeren, 25

O

oliepeil, 60, 71
oliereservoir, 60, 71
olie-verversen, 68
olievlekken, 71
omkasting, 24
onderdelen, 11, 17, 19, 25, 70
onderhoud, 9, 11, 21, 24, 67, 69
onderste hefarmen, 50, 59
ongevallen, 25, 29
onweersdreiging, 20
oogbescherming, 16, 17
opdrachtgever, 48
openbare weg, 18, 21, 52
ophangpennen, 50
Ophangsteun, 29

Opschriften, 26
overloopslang, 38, 54, 56, 57

P

parkeerrem, 50, 52, 54, 59
perslucht, 60
personeel, 25, 67
pictogrammen, 15
pomp, 32, 44, 54, 68
pomp-as, 51
pompdruk, 32
productaansprakelijk, 24
puttenset, 40, 48

R

recycling, 73
regen, 49
reinigen, 9
reinigingsbuis, 57
rekenvoorbeeld, 51
remlichten, 21
reparaties, 24, 67, 71
reserve-onderdelen, 24
richtingaanwijzers, 21
rijeigenschappen, 22
rolbeugel, 17
rollenbocht, 38, 41, 55
rubber wielen, 29
ruwterrein, 22

S

schema, 69
serienummer, 10
slangen, 25
slanggeleider, 34
slip, 56, 61
slipkoppeling, 18

slippen, 56
smeermiddelen, 24, 67
snelheidsregelventiel, 41, 56
snelkoppelingen, 25, 44, 52, 58
spelletjes, 20
spoelslang, 31, 33, 53, 56, 57,
60, 65
spoelwater, 17, 20
spoelwaterdruk, 56
Spoelwaterdruk, 28
Spoelwaterdrukregelaar, 28
spoelwaterpomp, 60
spuitkop, 32, 33, 71
staalkabel, 34, 36, 55, 58
sticker, 23, 26
Sticker, 16
stoomcleaner, 68
storingen, 71
stuurventiel, 55

T

technisch advies, 70
technische levensduur, 73
tekeningen, 48
telefoonnummer, 70
topstang, 50, 59
tractor, 17, 18, 21, 44, 52, 59
transport, 23, 58
transportborgpen, 54
transportstand, 52, 59
tropische gebiedsdelen, 60
typeplaatje, 12

U

uitlaatgassen, 24
uitvoeren, 9, 57
uitvoersnelheid, 57

V

vastzetpen, 34, 57
veiligheidsvoorzieningen, 17
Veiligheidsvoorzieningen, 28
ventielenblok, 25, 41
verflaag, 68
verkeer, 29, 59
verlichting, 18, 21, 44
versleten, 71
verstelhendel, 55
verstopping, 56
verzegeling, 24, 67
vetnippels, 60

W

W.V.W. 1994, 44
walterscheid, 10
waterdruk, 20, 28, 57
waterdrukregelaar, 55
Waterkoppeling, 69
waterpomp, 9, 15
watertankwagen, 54
weersomstandigheden, 49
weggebruikers, 20, 21
werkbereik machine, 41
werking, 47, 48
werkklampen, 22
werkomgeving, 17
werkomstandigheden, 67
Werksnelheid, 41
werkverlichting, 44
witte emulsie, 71

Z

zuigkorf, 32, 41, 48, 54, 71
zuigslang, 32, 38, 56
zwaailamp, 20, 21

14. Commentaarformulier

Indien u vindt dat deze bedieningshandleiding kan worden verbeterd, kunt u dat met onderstaand formulier kenbaar maken:

Is deze publicatie:

- Compleet? ja / nee *
- Goed ingericht? ja / nee *
- Duidelijk? ja / nee *
- Goed geïllustreerd? ja / nee *

* Graag omcirkelen wat van toepassing is.

Voldoet deze gebruikershandleiding aan uw wensen?

.

.

Hoe kan deze gebruikershandleiding volgens u worden verbeterd?
(Omschrijf hieronder duidelijk wat u bedoelt en geef voorbeelden)

.

.

.

.

.

.

Vul hieronder uw gegevens in:

Naam :

Functie :

Bedrijfsnaam :

Adres :

Stuur dit formulier volledig ingevuld per post naar HOMBURG HOLLAND.